



V180-2

M18-Rund-Lichtschranken-Familie:
nicht nur wirtschaftlich eine runde Sache



EINFACH AUSRICHTBAR

- Sender-LED mit sichtbarem Rotlicht

PERFORMANCE UND ZUVERLÄSSIGKEIT

- Hochwertige Hintergrundausblendung (HGA)
- Erhältlich ab September 2011



GROSSE VIELFALT

- **Komplette Sensorfamilie:**
Taster (energetisch und HGA), Reflexions-Lichtschranke und Einweg-Lichtschranke
- Axiale und radiale (90°) Optik
- Metall- und Kunststoffgehäuse



VARIABLE, PLATZSPARENDE INSTALLATION

- Axiale oder radiale (90°) Optik

ROBUST IM EINSATZ

- Metallgehäuse
- IP 67



EINFACHE MONTAGE

- Standard-M18-Gehäuse

EINFACHE FUNKTIONS-ÜBERWACHUNG

- 360°-Anzeigen-LED



EINFACHE EINSTELLUNG

- Einstellpotentiometer 270°

EINFACHE ANBINDUNG

- Standard-Anschlussstechnik: M12-Stecker oder Kabel



www.sick.com/V180-2

Tastweite
1 ... 140 mm

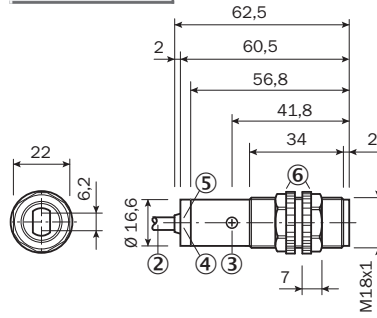
Reflexions-Lichttaster HGU

- Reflexions-Lichttaster mit fokussierter Optik, dadurch Hintergrundunterdrückung HGU
- Rotlicht als Ausrichthilfe
- Empfindlichkeit einstellbar
- Anzeige-LED: Schaltausgang aktiv und Funktionsreserve
- Gehäuse wahlweise in Kunststoff oder Metall

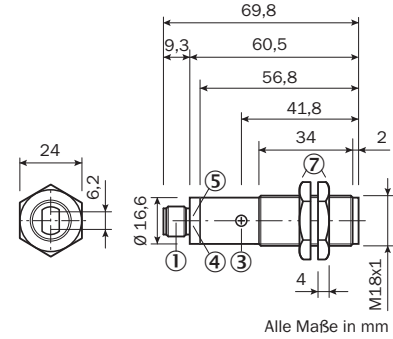
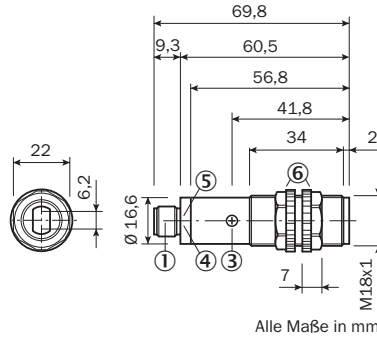
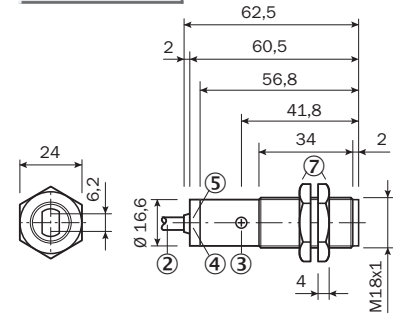


Maßzeichnung

Kunststoffgehäuse

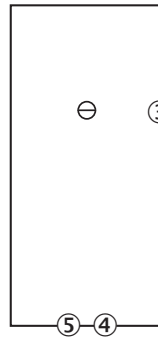


Metallgehäuse



Einstellmöglichkeiten

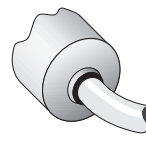
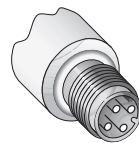
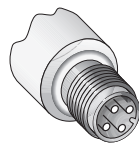
Alle Typen



- ① Gerätestecker M12, 4-polig
Gerätestecker M12, 3-polig
- ② Anschlussleitung 2 m
- ③ Empfindlichkeitseinsteller 270°
- ④ Anzeige-LED orange: Schaltausgang aktiv
- ⑤ Anzeige-LED grün, Stabilitätsanzeige:
- LED leuchtet permanent:
Lichtempfang < 0,9 / > 1,1
- LED aus: Lichtempfang > 0,9 ... < 1,1
- ⑥ Kunststoffgehäuse,
Befestigungsmuttern (2x); SW22, PC
- ⑦ Metallgehäuse, Befestigungsmuttern (2x); SW24

Anschlussarten

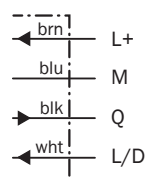
VTF180-2N42417	VTF180-2F32417	VTF180-2N41117
VTF180-2P42417	VTF180-2F32412	VTF180-2P41117
VTF180-2N42412		VTF180-2N41112
VTF180-2P42412		VTF180-2P41112



4-polig, M12

4-polig, M12

4 x 0,18 mm²



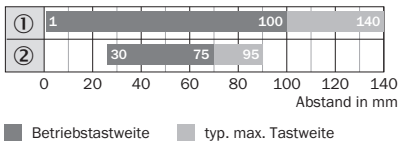
Zubehör

Anschlusstechnik
Befestigungstechnik

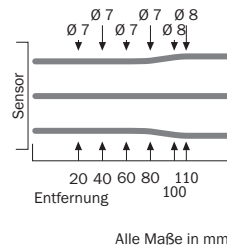
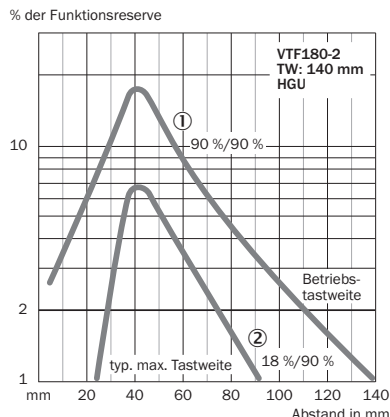
Technische Daten	VTF180-2	P41117	P42417	N41117	N42417	F32417	P41112	P42412	N41112	N42412	F32412
Tastweite TW , typ. max. ¹⁾	1 ... 140 mm										
Betriebstastweite TW ¹⁾	1 ... 100 mm										
Lichtfleckdurchmesser	Ca. 8 mm in 110 mm Entfernung										
Abstrahlwinkel Sender	Fokussiert ca. 7 mm in 60 mm Entfernung										
Lichtsender ²⁾ , Lichtart	LED-Rotlicht, 645 nm										
Empfindlichkeit einstellbar	Potentiometer 270°										
Anzeige-LED orange	Schaltausgang aktiv										
Anzeige-LED grün	Stabilitätsanzeige Lichtempfang										
	LED leuchtet: Lichtempfang < 0,9/> 1,1										
	LED aus: Lichtempfang > 0,9 ... < 1,1										
Versorgungsspannung U_V	10 ... 30 V DC ³⁾										
Restwelligkeit ⁴⁾	± 10 %										
Stromaufnahme ⁵⁾	≤ 30 mA										
Schaltausgänge	Q: PNP, open collector										
Signalspannung PNP HIGH/LOW	U _V - 1,8 V _{max} / ca. 0 V										
	Q: NPN, open collector										
Signalspannung NPN HIGH/LOW	Ca. U _V / < 1,8 V										
Schaltart	Hell-/Dunkelschaltung wählbar ⁶⁾										
	Hellschaltend										
Ausgangsstrom I_A max.	≤ 100 mA										
Ansprechzeit ⁷⁾	≤ 0,5 ms										
Schaltfolge max. ⁸⁾	1.000/s										
Anschlussart	Steckverbinder, M12, 4-polig										
	Leitung ⁹⁾ , PVC, 2 m, 4 x 0,18 mm ² , Ø 3,8 mm										
Schutzklasse	⊕										
Schutzart	IP 67										
Schutzschaltungen ¹⁰⁾	A, B, C										
Umgebungstemperatur T_U	Betrieb -25 °C ... +55 °C										
	Lager -40 °C ... +70 °C										
Gewicht Kunststoffgehäuse	Mit Steckverbinder M12, ca. 18 g										
	Mit Anschlussleitung 2 m, ca. 62 g										
Gewicht Metallgehäuse	Mit Steckverbinder M12, ca. 47 g										
	Mit Anschlussleitung 2 m, ca. 95 g										
Gehäusematerial	Gehäuse: PBT und PC										
	Gehäuse: Messing vernickelt und PC										
	Optik: PMMA										

- 1) Tastgut 90% Remission (bezogen auf Standard-Weiß nach DIN 5033); 100 x 100 mm.
- 2) Mittlere Lebensdauer 100.000 h bei T_U = +25 °C.
- 3) Grenzwerte.
- 4) Darf U_V-Toleranzen nicht über- oder unterschreiten.
- 5) Ohne Last.
- 6) L/D-Steuerleitung - Schaltart:
L/D = + U_V: hellschaltend L.ON
L/D = 0 V: dunkelschaltend D.ON
Steuerleitung offen
NPN: hellschaltend L.ON
PNP: dunkelschaltend D.ON.
- 7) Signallaufzeit bei ohmscher Last.
- 8) Bei Hell-Dunkel-Verhältnis 1:1.
- 9) Leitung unter 0 °C nicht verformen.
- 10) A = U_V-Anschlüsse verpolsicher
B = Ein-/Ausgänge verpolsicher
C = Ausgänge überstrom- und kurzschlussfest.

Tastweite



- ① Tastbereich auf Weiß, 90 % Remission
- ② Tastbereich auf Grau, 18 % Remission



Bestellinformationen

Typ	Artikelnr.
VTF180-2N41117	6037477
VTF180-2N42417	6037478
VTF180-2P41117	6037479
VTF180-2P42417	6037480
VTF180-2F32417	6044022
VTF180-2N41112	6041799
VTF180-2N42412	6041801
VTF180-2P41112	6041802
VTF180-2P42412	6041803
VTF180-2F32412	6044021

Tastweite
1 ... 130 mm

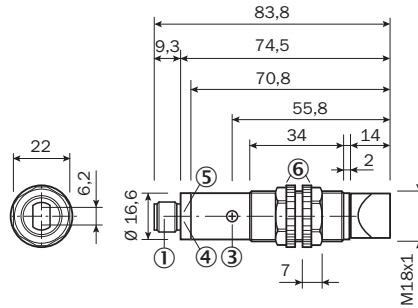
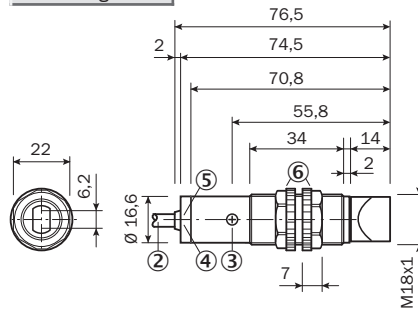
Reflexions-Lichttaster HGU

- Reflexions-Lichttaster mit fokussierter Optik, dadurch Hintergrundunterdrückung HGU
- Rotlicht als Ausrichthilfe
- Empfindlichkeit einstellbar
- Anzeige-LED: Schaltausgang aktiv und Funktionsreserve
- Gehäuse wahlweise in Kunststoff oder Metall



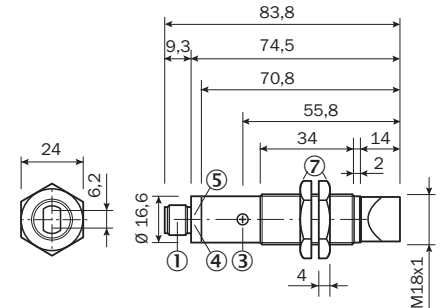
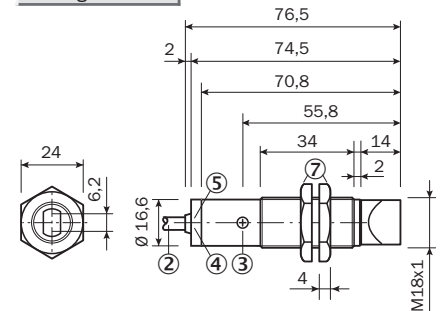
Maßzeichnung

Kunststoffgehäuse



Alle Maße in mm

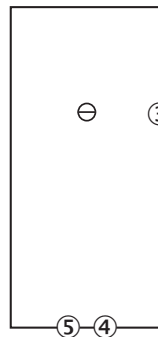
Metallgehäuse



Alle Maße in mm

Einstellmöglichkeiten

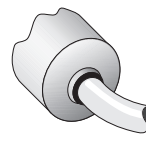
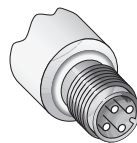
Alle Typen



- ① Gerätestecker M12, 4-polig
Gerätestecker M12, 3-polig
- ② Anschlussleitung 2 m
- ③ Empfindlichkeitseinsteller 270°
- ④ Anzeige-LED orange: Schaltausgang aktiv
- ⑤ Anzeige-LED grün, Stabilitätsanzeige:
- LED leuchtet permanent:
Lichtempfang < 0,9 / > 1,1
- LED aus: Lichtempfang > 0,9 ... < 1,1
- ⑥ Kunststoffgehäuse,
Befestigungsmuttern (2x); SW22, PC
- ⑦ Metallgehäuse, Befestigungsmuttern (2x); SW24

Anschlussarten

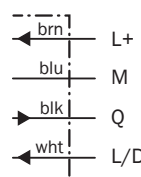
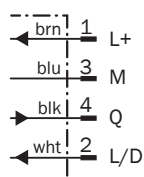
VTF180-2N42419	VTF180-2F32419	VTF180-2N41119
VTF180-2P42419	VTF180-2F32414	VTF180-2P41119
VTF180-2N42414		VTF180-2N41114
VTF180-2P42414		VTF180-2P41114



4-polig, M12

4-polig, M12

4 x 0,18 mm²



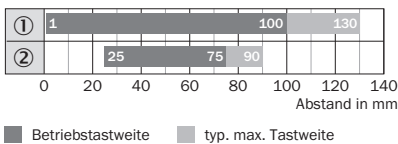
Zubehör

Anschlusstechnik
Befestigungstechnik

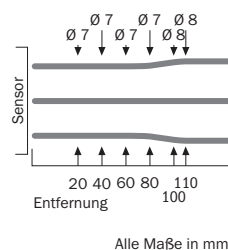
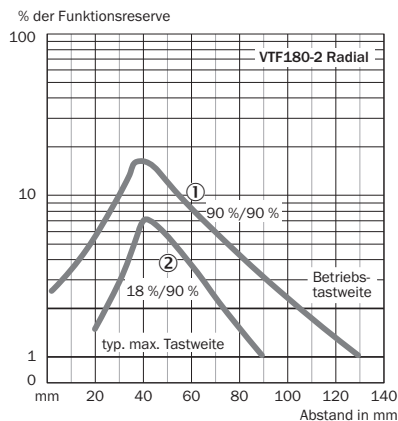
Technische Daten		VTF180-2	P41119	P42419	N41119	N42419	F32419	P41114	P42414	N41114	N42414	F32414
Tastweite TW , typ. max. ¹⁾	1 ... 130 mm											
Betriebstastweite TW ¹⁾	1 ... 100 mm											
Lichtfleckdurchmesser	Ca. 8 mm in 110 mm Entfernung											
Abstrahlwinkel Sender	Fokussiert ca. 7 mm in 60 mm Entfernung											
Lichtsender ²⁾ , Lichtart	LED-Rotlicht, 645 nm											
Empfindlichkeit einstellbar	Potentiometer 270°											
Anzeige-LED orange	Schaltausgang aktiv											
Anzeige-LED grün	Stabilitätsanzeige Lichtempfang											
	LED leuchtet: Lichtempfang < 0,9/> 1,1											
	LED aus: Lichtempfang > 0,9 ... < 1,1											
Versorgungsspannung U_V	10 ... 30 V DC ³⁾											
Restwelligkeit ⁴⁾	± 10 %											
Stromaufnahme ⁵⁾	≤ 30 mA											
Schaltausgänge	Q: PNP, open collector											
Signalspannung PNP HIGH/LOW	U _V - 1,8 V _{max} /ca. 0 V											
	Q: NPN, open collector											
Signalspannung NPN HIGH/LOW	Ca. U _V /< 1,8 V											
Schaltart	Hell-/Dunkelschaltung wählbar ⁶⁾											
	Hellschaltend											
Ausgangsstrom I_A max.	≤ 100 mA											
Ansprechzeit ⁷⁾	≤ 0,5 ms											
Schaltfolge max. ⁸⁾	1.000/s											
Anschlussart	Steckverbinder, M12, 4-polig											
	Leitung ⁹⁾ , PVC, 2 m, 4 x 0,18 mm ² , Ø 3,8 mm											
Schutzklasse	⊕											
Schutzart	IP 67											
Schutzschaltungen ¹⁰⁾	A, B, C											
Umgebungstemperatur T_U	Betrieb -25 °C ... +55 °C											
	Lager -40 °C ... +70 °C											
Gewicht Kunststoffgehäuse	Mit Steckverbinder M12, ca. 18 g											
	Mit Anschlussleitung 2 m, ca. 62 g											
Gewicht Metallgehäuse	Mit Steckverbinder M12, ca. 47 g											
	Mit Anschlussleitung 2 m, ca. 95 g											
Gehäusematerial	Gehäuse: PBT und PC											
	Gehäuse: Messing vernickelt und PC											
	Optik: PMMA											

- 1) Tastgut 90% Remission (bezogen auf Standard-Weiß nach DIN 5033); 100 x 100 mm.
- 2) Mittlere Lebensdauer 100.000 h bei T_U = +25 °C.
- 3) Grenzwerte.
- 4) Darf U_V-Toleranzen nicht über- oder unterschreiten.
- 5) Ohne Last.
- 6) L/D-Steuerleitung - Schaltart:
L/D = + U_V: hellschaltend L.ON
L/D = 0 V: dunkelschaltend D.ON
Steuerleitung offen
NPN: hellschaltend L.ON
PNP: dunkelschaltend D.ON.
- 7) Signallaufzeit bei ohmscher Last.
- 8) Bei Hell-Dunkel-Verhältnis 1:1.
- 9) Leitung unter 0 °C nicht verformen.
- 10) A = U_V-Anschlüsse verpolsicher
B = Ein-/Ausgänge verpolsicher
C = Ausgänge überstrom- und kurzschlussfest.

Tastweite



- ① Tastbereich auf Weiß, 90 % Remission
- ② Tastbereich auf Grau, 18 % Remission



Bestellinformationen

Typ	Artikelnr.
VTF180-2N41119	6043807
VTF180-2N42419	6043808
VTF180-2P41119	6043810
VTF180-2P42419	6043811
VTF180-2F32419	6044024
VTF180-2N41114	6043803
VTF180-2N42414	6043804
VTF180-2P41114	6043805
VTF180-2P42414	6043806
VTF180-2F32414	6044023

Tastweite
1 ... 450 mm

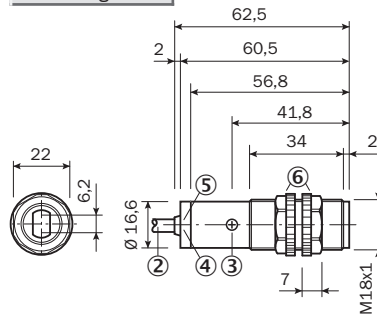
Reflexions-Lichttaster HGU

- Reflexions-Lichttaster mit fokussierter Optik, dadurch Hintergrundunterdrückung HGU
- Rotlicht als Ausrichthilfe
- Empfindlichkeit einstellbar
- Anzeige-LED: Schaltausgang aktiv und Funktionsreserve
- Gehäuse wahlweise in Kunststoff oder Metall

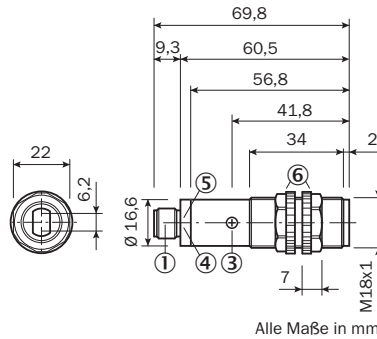
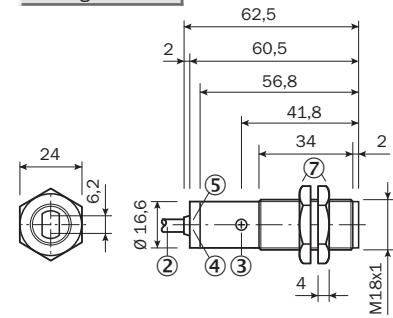


Maßzeichnung

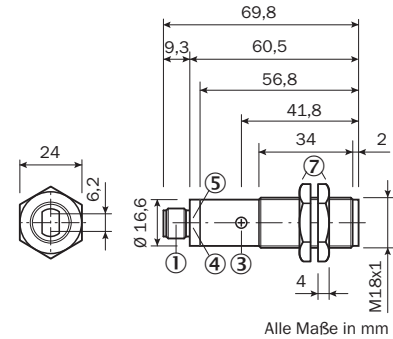
Kunststoffgehäuse



Metallgehäuse



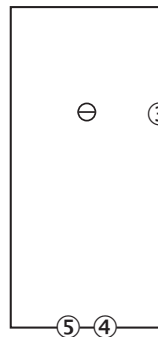
Alle Maße in mm



Alle Maße in mm

Einstellmöglichkeiten

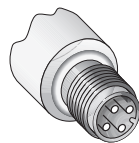
Alle Typen



- ① Gerätestecker M12, 4-polig
Gerätestecker M12, 3-polig
- ② Anschlussleitung 2 m
- ③ Empfindlichkeitseinsteller 270°
- ④ Anzeige-LED orange: Schaltausgang aktiv
- ⑤ Anzeige-LED grün, Stabilitätsanzeige:
- LED leuchtet permanent:
Lichtempfang < 0,9 / > 1,1
- LED aus: Lichtempfang > 0,9 ... < 1,1
- ⑥ Kunststoffgehäuse,
Befestigungsmuttern (2x); SW22, PC
- ⑦ Metallgehäuse, Befestigungsmuttern (2x); SW24

Anschlussarten

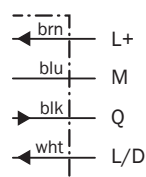
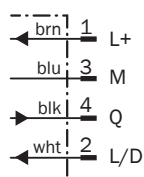
VTE180-2N42447	VTE180-2F32447	VTE180-2N41147
VTE180-2P42447	VTE180-2F32342	VTE180-2P41147
VTE180-2N42442		VTE180-2N41142
VTE180-2P42442		VTE180-2P41142



4-polig, M12

4-polig, M12

4 x 0,18 mm²



Zubehör
Anschlusstechnik
Befestigungstechnik

Technische Daten	VTE180-2	P41147	P42447	N41147	N42447	F32447	P41142	P42442	N41142	N42442	F32342
Tastweite TW , typ. max. ¹⁾	1 ... 450 mm										
Betriebstastweite TW ¹⁾	1 ... 400 mm										
Lichtflechtdurchmesser	Ca. 20 mm in 400 mm Entfernung										
Abstrahlwinkel Sender	Ca. 1,5°										
Lichtsender ²⁾ , Lichtart	LED-Rotlicht, 645 nm										
Empfindlichkeit einstellbar	Potentiometer 270°										
Anzeige-LED orange	Schaltausgang aktiv										
Anzeige-LED grün	Stabilitätsanzeige Lichtempfang										
	LED leuchtet: Lichtempfang < 0,9/> 1,1										
	LED aus: Lichtempfang > 0,9 ... < 1,1										
Versorgungsspannung U_V	10 ... 30 V DC ³⁾										
Restwelligkeit ⁴⁾	± 10 %										
Stromaufnahme ⁵⁾	≤ 30 mA										
Schaltausgänge	Q: PNP, open collector										
Signalspannung PNP HIGH/LOW	U _V - 1,8 V _{max} /ca. 0 V										
	Q: NPN, open collector										
Signalspannung NPN HIGH/LOW	Ca. U _V /< 1,8 V										
Schaltart	Hell-/Dunkelschaltung wählbar ⁶⁾										
	Hellschaltend										
Ausgangsstrom I_A max.	≤ 100 mA										
Ansprechzeit ⁷⁾	≤ 0,5 ms										
Schaltfolge max. ⁸⁾	1.000/s										
Anschlussart	Steckverbinder, M12, 4-polig										
	Leitung ⁹⁾ , PVC, 2 m, 4 x 0,18 mm ² , Ø 3,8 mm										
Schutzklasse	⊕										
Schutzart	IP 67										
Schutzschaltungen ¹⁰⁾	A, B, C										
Umgebungstemperatur T_U	Betrieb -25 °C ... +55 °C										
	Lager -40 °C ... +70 °C										
Gewicht Kunststoffgehäuse	Mit Steckverbinder M12, ca. 18 g										
	Mit Anschlussleitung 2 m, ca. 62 g										
Gewicht Metallgehäuse	Mit Steckverbinder M12, ca. 47 g										
	Mit Anschlussleitung 2 m, ca. 95 g										
Gehäusematerial	Gehäuse: PBT und PC										
	Gehäuse: Messing vernickelt und PC										
	Optik: PMMA										

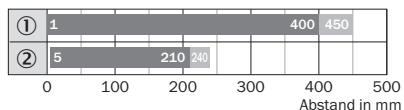
- 1) Tastgut 90 % Remission (bezogen auf Standard-Weiß nach DIN 5033); 100 x 100 mm.
- 2) Mittlere Lebensdauer 100.000 h bei T_U = +25 °C.

- 3) Grenzwerte.
- 4) Darf U_V-Toleranzen nicht über- oder unterschreiten.
- 5) Ohne Last.

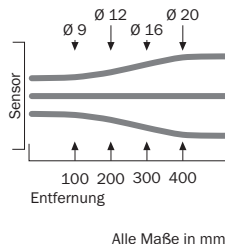
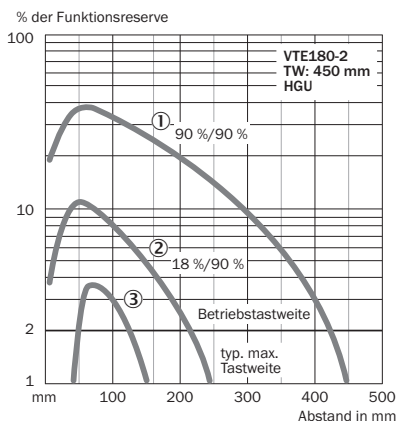
- 6) L/D-Steuerleitung - Schaltart:
L/D = + U_V: hellschaltend L.ON
L/D = 0 V: dunkelschaltend D.ON
Steuerleitung offen
NPN: hellschaltend L.ON
PNP: dunkelschaltend D.ON.

- 7) Signallaufzeit bei ohmscher Last.
- 8) Bei Hell-Dunkel-Verhältnis 1:1.
- 9) Leitung unter 0 °C nicht verformen.
- 10) A = U_V-Anschlüsse verpolsicher
B = Ein-/Ausgänge verpolsicher
C = Ausgänge überstrom- und kurzschlussfest.

Tastweite



- ① Tastweite auf Weiß, 90 % Remission
- ② Tastweite auf Grau, 18 % Remission



Alle Maße in mm

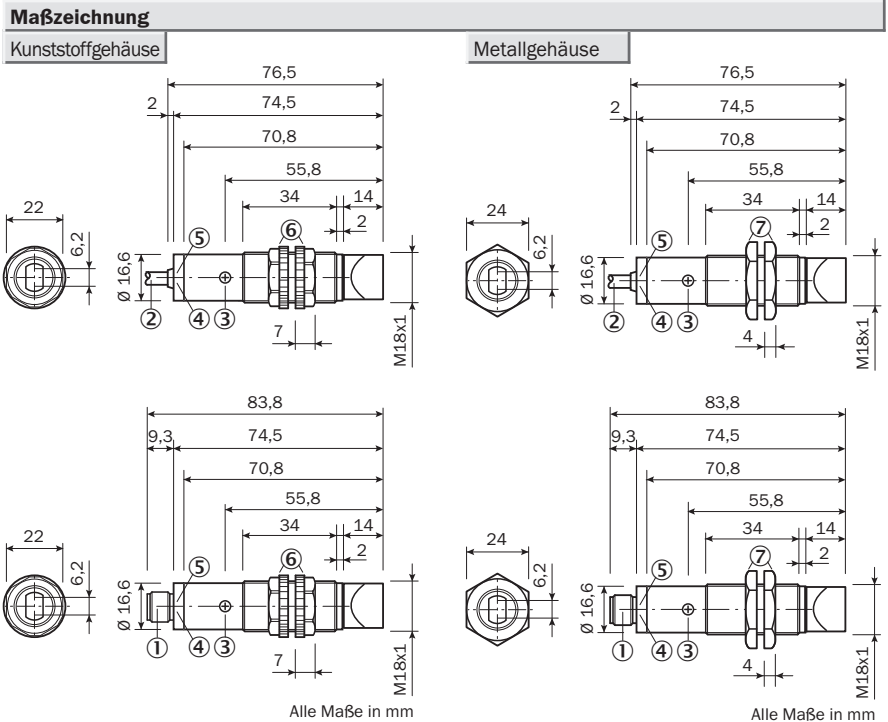
Bestellinformationen

Typ	Artikelnr.
VTE180-2N41147	6037481
VTE180-2N42447	6037482
VTE180-2P41147	6037483
VTE180-2P42447	6037484
VTE180-2F32447	6043946
VTE180-2N41142	6041804
VTE180-2N42442	6041805
VTE180-2P41142	6041806
VTE180-2P42442	6041807
VTE180-2F32342	6042576

Tastweite
1 ... 500 mm

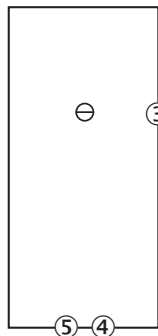
Reflexions-Lichttaster HGU

- Reflexions-Lichttaster mit fokussierter Optik, dadurch Hintergrundunterdrückung HGU
- Rotlicht als Ausrichthilfe
- Empfindlichkeit einstellbar
- Anzeige-LED: Schaltausgang aktiv und Funktionsreserve
- Gehäuse wahlweise in Kunststoff oder Metall



Einstellmöglichkeiten

Alle Typen



- ① Gerätestecker M12, 4-polig
Gerätestecker M12, 3-polig
- ② Anschlussleitung 2 m
- ③ Empfindlichkeitseinsteller 270°
- ④ Anzeige-LED orange: Schaltausgang aktiv
- ⑤ Anzeige-LED grün, Stabilitätsanzeige:
 - LED leuchtet permanent: Lichtempfang < 0,9 / > 1,1
 - LED aus: Lichtempfang > 0,9 ... < 1,1
- ⑥ Kunststoffgehäuse, Befestigungsmuttern (2x); SW22, PC
- ⑦ Metallgehäuse, Befestigungsmuttern (2x); SW24

Anschlussarten

VTE180-2N42449	VTE180-2F32449	VTE180-2N41149
VTE180-2P42449	VTE180-2F32444	VTE180-2P41149
VTE180-2N42444		VTE180-2N41144
VTE180-2P42444		VTE180-2P41144



4-polig, M12

4-polig, M12

4 x 0,18 mm²



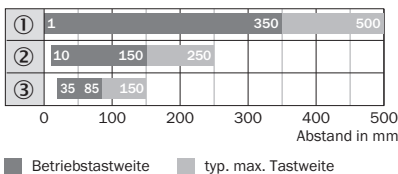
Zubehör

Anschlusstechnik
Befestigungstechnik

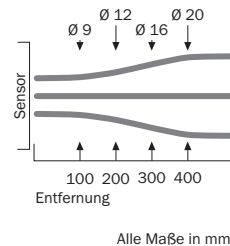
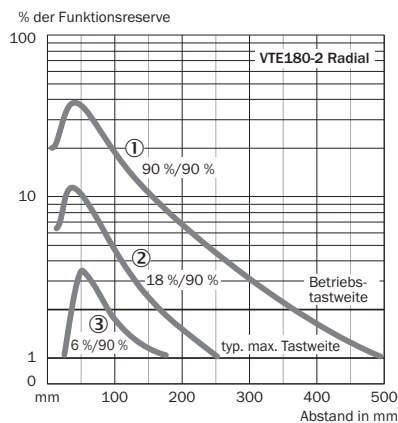
Technische Daten		VTE180-2	P41149	P42449	N41149	N42449	F32449	P41144	P42444	N41144	N42444	F32444
Tastweite TW , typ. max. ¹⁾	1 ... 500 mm											
Betriebstastweite TW ¹⁾	1 ... 350 mm											
Lichtflechtdurchmesser	Ca. 20 mm in 400 mm Entfernung											
Abstrahlwinkel Sender	Ca. 1,5°											
Lichtsender ²⁾ , Lichtart	LED-Rotlicht, 645 nm											
Empfindlichkeit einstellbar	Potentiometer 270°											
Anzeige-LED orange	Schaltausgang aktiv											
Anzeige-LED grün	Stabilitätsanzeige Lichtempfang											
	LED leuchtet: Lichtempfang < 0,9/> 1,1											
	LED aus: Lichtempfang > 0,9 ... < 1,1											
Versorgungsspannung U_V	10 ... 30 V DC ³⁾											
Restwelligkeit ⁴⁾	± 10 %											
Stromaufnahme ⁵⁾	≤ 30 mA											
Schaltausgänge	Q: PNP, open collector											
Signalspannung PNP HIGH/LOW	U _V - 1,8 V _{max} / ca. 0 V											
	Q: NPN, open collector											
Signalspannung NPN HIGH/LOW	Ca. U _V / < 1,8 V											
Schaltart	Hell-/Dunkelschaltung wählbar ⁶⁾											
	Hellschaltend											
Ausgangsstrom I_A max.	≤ 100 mA											
Ansprechzeit ⁷⁾	≤ 0,5 ms											
Schaltfolge max. ⁸⁾	1.000/s											
Anschlussart	Steckverbinder, M12, 4-polig											
	Leitung ⁹⁾ , PVC, 2 m, 4 x 0,18 mm ² , Ø 3,8 mm											
Schutzklasse	◆◆											
Schutzart	IP 67											
Schutzschaltungen ¹⁰⁾	A, B, C											
Umgebungstemperatur T_U	Betrieb -25 °C ... +55 °C											
	Lager -40 °C ... +70 °C											
Gewicht Kunststoffgehäuse	Mit Steckverbinder M12, ca. 18 g											
	Mit Anschlussleitung 2 m, ca. 62 g											
Gewicht Metallgehäuse	Mit Steckverbinder M12, ca. 47 g											
	Mit Anschlussleitung 2 m, ca. 95 g											
Gehäusematerial	Gehäuse: PBT und PC											
	Gehäuse: Messing vernickelt und PC											
	Optik: PMMA											

- 1) Tastgut 90 % Remission (bezogen auf Standard-Weiß nach DIN 5033); 100 x 100 mm.
- 2) Mittlere Lebensdauer 100.000 h bei T_U = +25 °C.
- 3) Grenzwerte.
- 4) Darf U_V-Toleranzen nicht über- oder unterschreiten.
- 5) Ohne Last.
- 6) L/D-Steuerleitung - Schaltart:
L/D = + U_V: hellschaltend L.ON
L/D = 0 V: dunkelschaltend D.ON
Steuerleitung offen
NPN: hellschaltend L.ON
PNP: dunkelschaltend D.ON.
- 7) Signallaufzeit bei ohmscher Last.
- 8) Bei Hell-Dunkel-Verhältnis 1:1.
- 9) Leitung unter 0 °C nicht verformen.
- 10) A = U_V-Anschlüsse verpolsicher
B = Ein-/Ausgänge verpolsicher
C = Ausgänge überstrom- und kurzschlussfest.

Tastweite



- ① Tastbereich auf Weiß, 90 % Remission
- ② Tastbereich auf Grau, 18 % Remission
- ③ Tastbereich auf Schwarz, 6 % Remission



Bestellinformationen

Typ	Artikelnr.
VTE180-2N41149	6043816
VTE180-2N42449	6043817
VTE180-2P41149	6043818
VTE180-2P42449	6043819
VTE180-2F32449	6044026
VTE180-2N41144	6043812
VTE180-2N42444	6043813
VTE180-2P41144	6043814
VTE180-2P42444	6043815
VTE180-2F32444	6044025


Tastweite
1 ... 1.100 mm

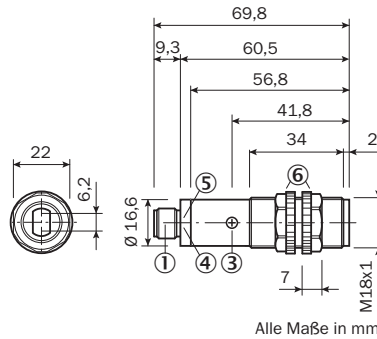
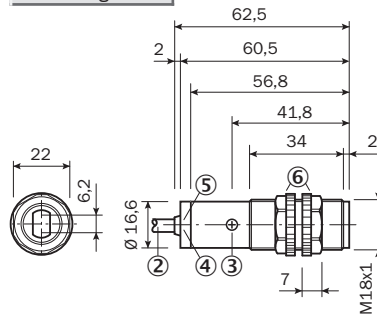
Reflexions-Lichttaster energetisch

- Reflexions-Lichttaster energetisch
- Große Tastweite
- Rotlicht als Ausrichthilfe
- Empfindlichkeit einstellbar
- Anzeige-LED: Schaltausgang aktiv und Funktionsreserve
- Gehäuse wahlweise in Kunststoff oder Metall

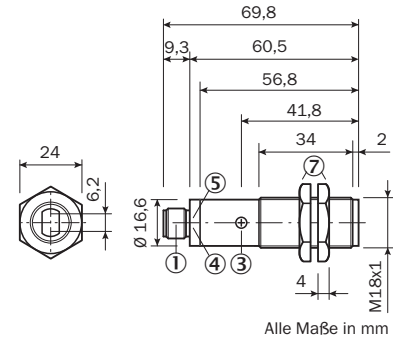
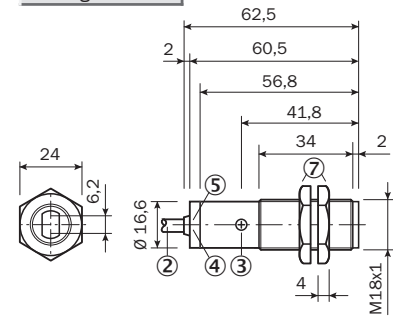


Maßzeichnung

Kunststoffgehäuse

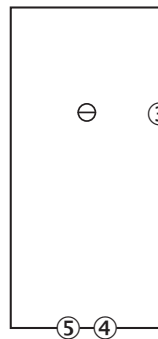


Metallgehäuse



Einstellmöglichkeiten

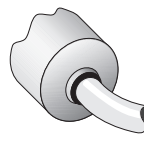
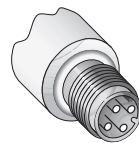
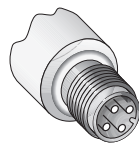
Alle Typen



- ① Gerätestecker M12, 4-polig
Gerätestecker M12, 3-polig
- ② Anschlussleitung 2 m
- ③ Empfindlichkeitseinsteller 270°
- ④ Anzeige-LED orange: Schaltausgang aktiv
- ⑤ Anzeige-LED grün, Stabilitätsanzeige:
 - LED leuchtet permanent: Lichtempfang < 0,9 / > 1,1
 - LED aus: Lichtempfang > 0,9 ... < 1,1
- ⑥ Kunststoffgehäuse, Befestigungsmuttern (2x); SW22, PC
- ⑦ Metallgehäuse, Befestigungsmuttern (2x); SW24

Anschlussarten

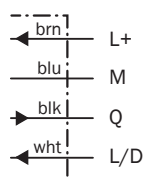
VTE180-2N42487	VTE180-2F32487	VTE180-2N41187
VTE180-2P42487	VTE180-2F32482	VTE180-2P41187
VTE180-2N42482		VTE180-2N41182
VTE180-2P42482		VTE180-2P41182



4-polig, M12

4-polig, M12

4 x 0,18 mm²

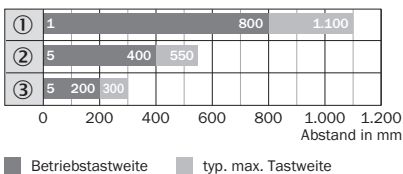


Zubehör
Anschlusstechnik
Befestigungstechnik

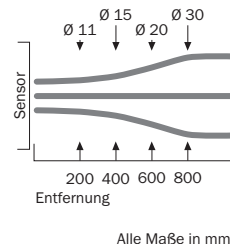
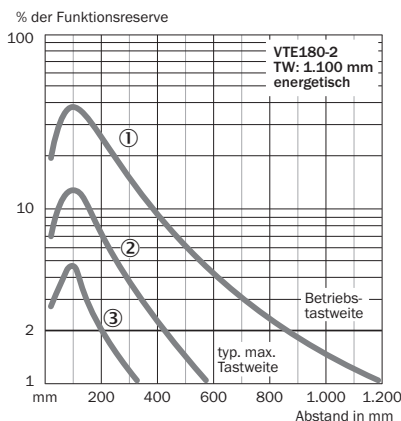
Technische Daten	VTE180-2	P41187	P42487	N41187	N42487	F32487	P41182	P42482	N41182	N42482	F32482
Tastweite TW , typ. max. ¹⁾	1 ... 1.100 mm										
Betriebstastweite TW ¹⁾	1 ... 800 mm										
Lichtfleckdurchmesser	Ca. 30 mm in 800 mm Entfernung										
Abstrahlwinkel Sender	Ca. 1,2°										
Lichtsender ²⁾ , Lichtart	LED-Rotlicht, 645 nm										
Empfindlichkeit einstellbar	Potentiometer 270°										
Anzeige-LED orange	Schaltausgang aktiv										
Anzeige-LED grün	Stabilitätsanzeige Lichtempfang										
	LED leuchtet: Lichtempfang < 0,9/> 1,1										
	LED aus: Lichtempfang > 0,9 ... < 1,1										
Versorgungsspannung U_V	10 ... 30 V DC ³⁾										
Restwelligkeit ⁴⁾	± 10 %										
Stromaufnahme ⁵⁾	≤ 30 mA										
Schaltausgänge	Q: PNP, open collector										
Signalspannung PNP HIGH/LOW	U _V - 1,8 V _{max} /ca. 0 V										
	Q: NPN, open collector										
Signalspannung NPN HIGH/LOW	Ca. U _V /< 1,8 V										
Schaltart	Hell-/Dunkelschaltung wählbar ⁶⁾										
	Hellschaltend										
Ausgangsstrom I_A max.	≤ 100 mA										
Ansprechzeit ⁷⁾	≤ 0,5 ms										
Schaltfolge max. ⁸⁾	1.000/s										
Anschlussart	Steckverbinder, M12, 4-polig										
	Leitung ⁹⁾ , PVC, 2 m, 4 x 0,18 mm ² , Ø 3,8 mm										
Schutzklasse	⊕										
Schutzart	IP 67										
Schutzschaltungen ¹⁰⁾	A, B, C										
Umgebungstemperatur T_U	Betrieb -25 °C ... +55 °C										
	Lager -40 °C ... +70 °C										
Gewicht Kunststoffgehäuse	Mit Steckverbinder M12, ca. 18 g										
	Mit Anschlussleitung 2 m, ca. 62 g										
Gewicht Metallgehäuse	Mit Steckverbinder M12, ca. 47 g										
	Mit Anschlussleitung 2 m, ca. 95 g										
Gehäusematerial	Gehäuse: PBT und PC										
	Gehäuse: Messing vernickelt und PC										
	Optik: PMMA										

- 1) Tastgut 90% Remission (bezogen auf Standard-Weiß nach DIN 5033); 100 x 100 mm.
- 2) Mittlere Lebensdauer 100.000 h bei T_U = +25 °C.
- 3) Grenzwerte.
- 4) Darf U_V-Toleranzen nicht über- oder unterschreiten.
- 5) Ohne Last.
- 6) L/D-Steuerleitung - Schaltart:
L/D = + U_V: hellschaltend L.ON
L/D = 0 V: dunkelschaltend D.ON
Steuerleitung offen
NPN: hellschaltend L.ON
PNP: dunkelschaltend D.ON.
- 7) Signallaufzeit bei ohmscher Last.
- 8) Bei Hell-Dunkel-Verhältnis 1:1.
- 9) Leitung unter 0 °C nicht verformen.
- 10) A = U_V-Anschlüsse verpolsicher
B = Ein-/Ausgänge verpolsicher
C = Ausgänge überstrom- und kurzschlussfest.

Tastweite



- ① Tastbereich auf Weiß, 90 % Remission
- ② Tastbereich auf Grau, 18 % Remission
- ③ Tastbereich auf Schwarz, 6 % Remission



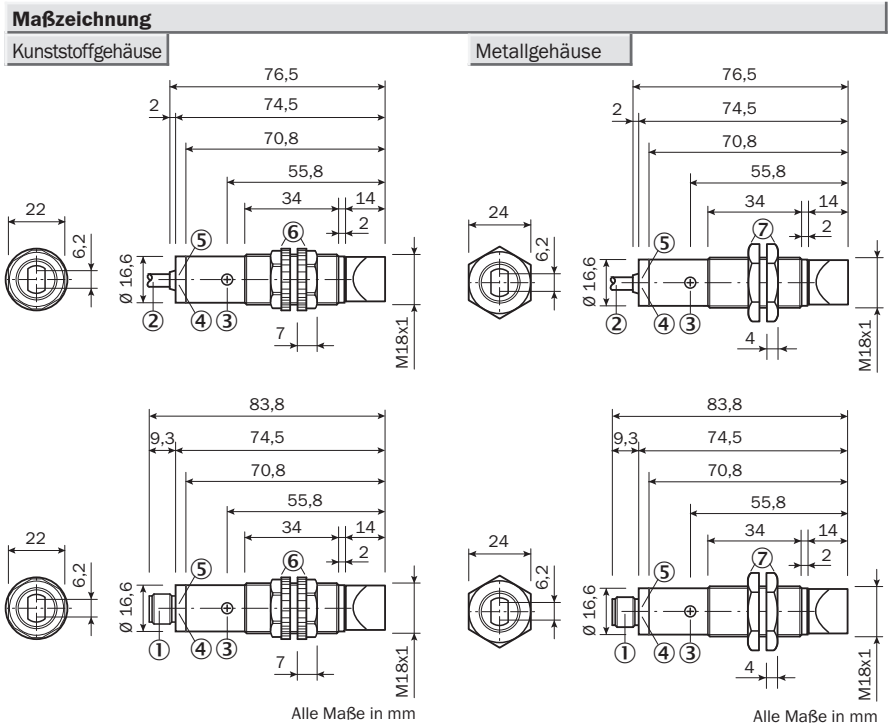
Bestellinformationen

Typ	Artikelnr.
VTE180-2N41187	6037485
VTE180-2N42487	6037486
VTE180-2P41187	6037487
VTE180-2P42487	6037488
VTE180-2F32487	6044027
VTE180-2N41182	6041808
VTE180-2N42482	6041809
VTE180-2P41182	6041810
VTE180-2P42482	6041811
VTE180-2F32482	6043945

Tastweite
1 ... 900 mm

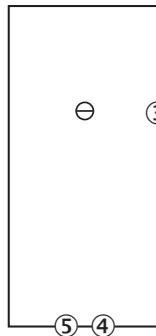
Reflexions-Lichttaster energetisch

- Reflexions-Lichttaster energetisch
- Große Tastweite
- Rotlicht als Ausrichthilfe
- Empfindlichkeit einstellbar
- Anzeige-LED: Schaltausgang aktiv und Funktionsreserve
- Gehäuse wahlweise in Kunststoff oder Metall



Einstellmöglichkeiten

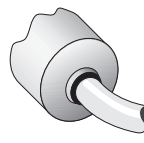
Alle Typen



- ① Gerätestecker M12, 4-polig
Gerätestecker M12, 3-polig
- ② Anschlussleitung 2 m
- ③ Empfindlichkeitseinsteller 270°
- ④ Anzeige-LED orange: Schaltausgang aktiv
- ⑤ Anzeige-LED grün, Stabilitätsanzeige:
 - LED leuchtet permanent: Lichtempfang < 0,9 / > 1,1
 - LED aus: Lichtempfang > 0,9 ... < 1,1
- ⑥ Kunststoffgehäuse, Befestigungsmuttern (2x); SW22, PC
- ⑦ Metallgehäuse, Befestigungsmuttern (2x); SW24

Anschlussarten

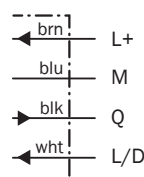
VTE180-2N42489	VTE180-2F32489	VTE180-2N41189
VTE180-2P42489	VTE180-2F32484	VTE180-2P41189
VTE180-2N42484		VTE180-2N41184
VTE180-2P42484		VTE180-2P41184



4-polig, M12

4-polig, M12

4 x 0,18 mm²



Zubehör

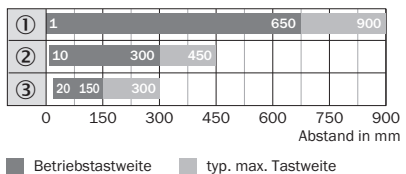
Anschlusstechnik

Befestigungstechnik

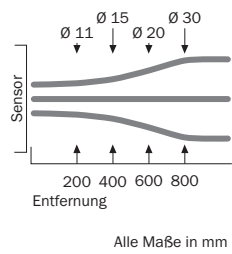
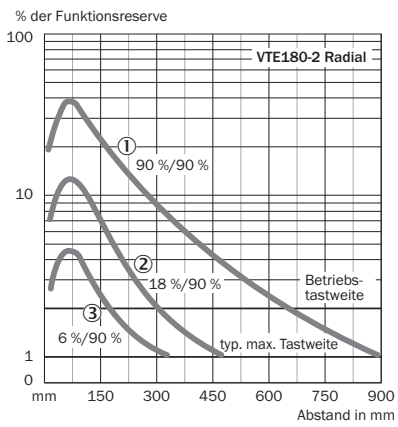
Technische Daten		VTE180-2	P41189	P42489	N41189	N42489	F32489	P41184	P42484	N41184	N42484	F32484
Tastweite TW , typ. max. ¹⁾	1 ... 900 mm											
Betriebstastweite TW ¹⁾	1 ... 650 mm											
Lichtflechtdurchmesser	Ca. 30 mm in 800 mm Entfernung											
Abstrahlwinkel Sender	Ca. 1,2 °											
Lichtsender ²⁾ , Lichtart	LED-Rotlicht, 645 nm											
Empfindlichkeit einstellbar	Potentiometer 270 °											
Anzeige-LED orange	Schaltausgang aktiv											
Anzeige-LED grün	Stabilitätsanzeige Lichtempfang											
	LED leuchtet: Lichtempfang < 0,9/> 1,1											
	LED aus: Lichtempfang > 0,9 ... < 1,1											
Versorgungsspannung U_V	10 ... 30 V DC ³⁾											
Restwelligkeit ⁴⁾	± 10 %											
Stromaufnahme ⁵⁾	≤ 30 mA											
Schaltausgänge	Q: PNP, open collector											
Signalspannung PNP HIGH/LOW	U _V - 1,8 V _{max} /ca. 0 V											
	Q: NPN, open collector											
Signalspannung NPN HIGH/LOW	Ca. U _V /< 1,8 V											
Schaltart	Hell-/Dunkelschaltung wählbar ⁶⁾											
	Hellschaltend											
Ausgangsstrom I_A max.	≤ 100 mA											
Ansprechzeit ⁷⁾	≤ 0,5 ms											
Schaltfolge max. ⁸⁾	1.000/s											
Anschlussart	Steckverbinder, M12, 4-polig											
	Leitung ⁹⁾ , PVC, 2 m, 4 x 0,18 mm ² , Ø 3,8 mm											
Schutzklasse	⊕											
Schutzart	IP 67											
Schutzschaltungen ¹⁰⁾	A, B, C											
Umgebungstemperatur T_U	Betrieb -25 °C ... +55 °C											
	Lager -40 °C ... +70 °C											
Gewicht Kunststoffgehäuse	Mit Steckverbinder M12, ca. 18 g											
	Mit Anschlussleitung 2 m, ca. 62 g											
Gewicht Metallgehäuse	Mit Steckverbinder M12, ca. 47 g											
	Mit Anschlussleitung 2 m, ca. 95 g											
Gehäusematerial	Gehäuse: PBT und PC											
	Gehäuse: Messing vernickelt und PC											
	Optik: PMMA											

- 1) Tastgut 90% Remission (bezogen auf Standard-Weiß nach DIN 5033); 100 x 100 mm.
- 2) Mittlere Lebensdauer 100.000 h bei T_U = +25 °C.
- 3) Grenzwerte.
- 4) Darf U_V-Toleranzen nicht über- oder unterschreiten.
- 5) Ohne Last.
- 6) L/D-Steuerleitung - Schaltart:
L/D = + U_V: hellschaltend L.ON
L/D = 0 V: dunkelschaltend D.ON
Steuerleitung offen
NPN: hellschaltend L.ON
PNP: dunkelschaltend D.ON.
- 7) Signallaufzeit bei ohmscher Last.
- 8) Bei Hell-Dunkel-Verhältnis 1:1.
- 9) Leitung unter 0 °C nicht verformen.
- 10) A = U_V-Anschlüsse verpolsicher
B = Ein-/Ausgänge verpolsicher
C = Ausgänge überstrom- und kurzschlussfest.

Tastweite



- ① Tastbereich auf Weiß, 90 % Remission
- ② Tastbereich auf Grau, 18 % Remission
- ③ Tastbereich auf Schwarz, 6 % Remission



Bestellinformationen

Typ	Artikelnr.
VTE180-2N41189	6043824
VTE180-2N42489	6043825
VTE180-2P41189	6043826
VTE180-2P42489	6043827
VTE180-2F32489	6044029
VTE180-2N41184	6043820
VTE180-2N42484	6043821
VTE180-2P41184	6043822
VTE180-2P42484	6043823
VTE180-2F32484	6044028

Reichweite
0,05 ... 7 m (PL80A)

Reflexions-Lichtschranke

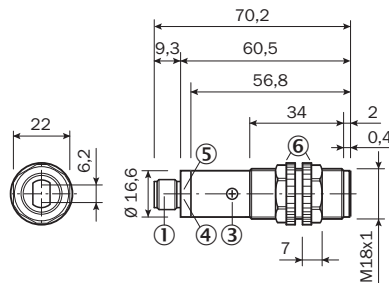
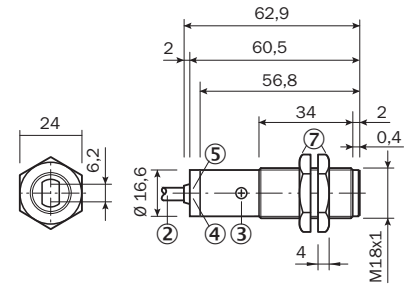
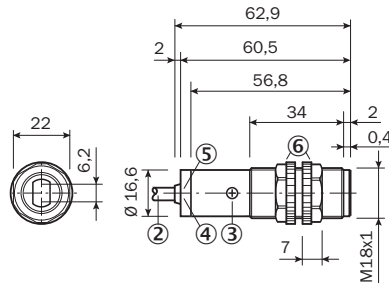
- Polarisationsfilter, zum sicheren Erkennen von glänzenden Oberflächen
- Anzeige-LED: Schaltausgang aktiv und Funktionsreserve
- Große Reichweiten
- Rotlicht als Ausrichthilfe
- Gehäuse wahlweise in Kunststoff oder Metall



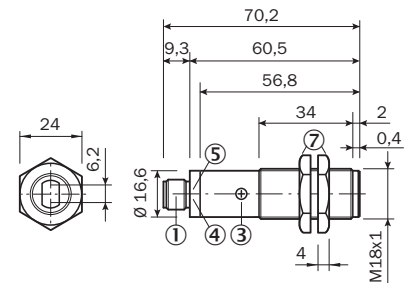
Maßzeichnung

Kunststoffgehäuse

Metallgehäuse



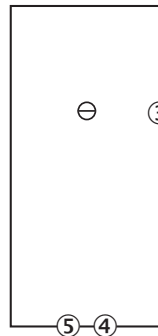
Alle Maße in mm



Alle Maße in mm

Einstellmöglichkeiten

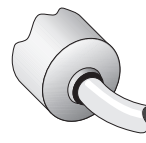
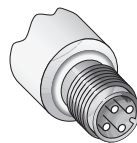
Alle Typen



- ① Gerätestecker M12, 4-polig
Gerätestecker M12, 3-polig
- ② Anschlussleitung 2 m
- ③ Empfindlichkeitseinsteller 270°
- ④ Anzeige-LED orange: Schaltausgang aktiv
- ⑤ Anzeige-LED grün, Stabilitätsanzeige:
- LED leuchtet permanent: Lichtempfang < 0,9 / > 1,1
- LED aus: Lichtempfang > 0,9 ... < 1,1
- ⑥ Kunststoffgehäuse, Befestigungsmuttern (2x); SW22, PC
- ⑦ Metallgehäuse, Befestigungsmuttern (2x); SW24

Anschlussarten

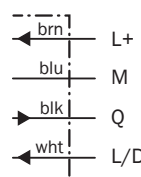
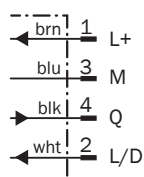
VL180-2N42436	VL180-2P32436	VL180-2N41136
VL180-2P42436	VL180-2P32431	VL180-2P41136
VL180-2N42431		VL180-2N41131
VL180-2P42431		VL180-2P41131



4-polig, M12

4-polig, M12

4 x 0,18 mm²



Zubehör

Anschlusstechnik
Befestigungstechnik

Technische Daten	VL180-2	P41136	P42436	N41136	N42436	P32436	P41131	P42431	N41131	N42431	P32431
Reichweite RW , typ. max. (Reflekt.)	0,05 ... 7 m (PL80A)/... 6 m (P250) ¹⁾										
Betriebsreichweite	0,05 ... 6 m (PL80A)/... 4,5 m (P250) ¹⁾										
Lichtfleckdurchmesser	Ca. 270 mm in 4 m Entfernung										
Abstrahlwinkel Sender	Ca. 4,5°										
Lichtsender ²⁾ , Lichtart	LED-Rotlicht, 645 nm										
Polarisationsfilter	Ja										
Empfindlichkeit einstellbar	Potentiometer 270°										
Anzeige-LED orange	Schaltausgang aktiv										
Anzeige-LED grün	Stabilitätsanzeige Lichtempfang										
	LED leuchtet: Lichtempfang < 0,9/> 1,1										
	LED aus: Lichtempfang > 0,9 ... < 1,1										
Versorgungsspannung U_V	10 ... 30 V DC ³⁾										
Restwelligkeit ⁴⁾	± 10 %										
Stromaufnahme ⁵⁾	≤ 30 mA										
Schaltausgänge	Q: PNP, open collector										
Signalspannung PNP HIGH/LOW	U _V - 1,8 V _{max} /ca. 0 V										
	Q: NPN, open collector										
Signalspannung NPN HIGH/LOW	Ca. U _V /< 1,8 V										
Schaltart	Hell-/Dunkelschaltung wählbar ⁶⁾										
	Dunkelschaltend										
Ausgangsstrom I_A max.	≤ 100 mA										
Ansprechzeit ⁷⁾	≤ 0,5 ms										
Schaltfolge max. ⁸⁾	1.000/s										
Anschlussart	Steckverbinder, M12, 4-polig										
	Leitung ⁹⁾ , PVC, 2 m, 4 x 0,18 mm ² , Ø 3,8 mm										
Schutzklasse	◆◆										
Schutzart	IP 67										
Schutzschaltungen ¹⁰⁾	A, B, C										
Umgebungstemperatur T_U	Betrieb -25 °C ... +55 °C										
	Lager -40 °C ... +70 °C										
Gewicht Kunststoffgehäuse	Mit Steckverbinder M12, ca. 18 g										
	Mit Anschlussleitung 2 m, ca. 62 g										
Gewicht Metallgehäuse	Mit Steckverbinder M12, ca. 47 g										
	Mit Anschlussleitung 2 m, ca. 95 g										
Gehäusematerial	Gehäuse: PBT und PC										
	Gehäuse: Messing vernickelt und PC										
	Optik: PMMA										

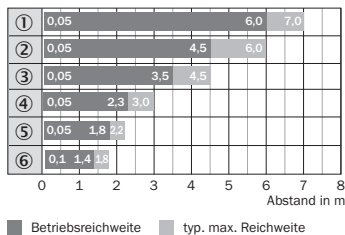
- 1) Reflektor P250 im Lieferumfang enthalten.
- 2) Mittlere Lebensdauer 100.000 h bei T_U = +25 °C.
- 3) Grenzwerte.

- 4) Darf U_V-Toleranzen nicht über- oder unterschreiten.
- 5) Ohne Last.
- 6) L/D-Steuerleitung - Schaltart:
L/D = + U_V: hellschaltend L.ON
L/D = 0 V: dunkelschaltend D.ON

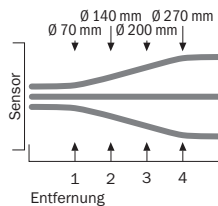
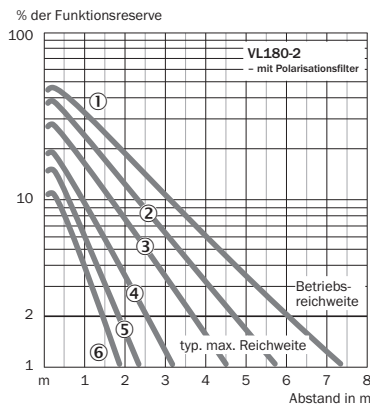
- Steuerleitung offen
- NPN: hellschaltend L.ON
- PNP: dunkelschaltend D.ON.
- 7) Signallaufzeit bei ohmscher Last.
- 8) Bei Hell-Dunkel-Verhältnis 1:1.

- 9) Leitung unter 0 °C nicht verformen.
- 10) A = U_V-Anschlüsse verpolsicher
B = Ein-/Ausgänge verpolsicher
C = Ausgänge überstrom- und kurzschlussfest.

Reichweite und Funktionsreserve



- Reflektor-Typ**
- ① PL80A
 - ② P250/PL40A/PL50A/C110A
 - ③ PL30A/PL31A
 - ④ PL20A
 - ⑤ P45
 - ⑥ Reflexionsfolie „Diamond Grade“



Alle Maße in m

Bestellinformationen

Typ	Artikelnr. *)
VL180-2N41136	6037493
VL180-2N42436	6037494
VL180-2P41136	6037495
VL180-2P42436	6037496
VL180-2P32436	6044031
VL180-2N41131	6041816
VL180-2N42431	6041817
VL180-2P41131	6041818
VL180-2P42431	6041819
VL180-2P32431	6044030

*) Reflektor P250 im Lieferumfang enthalten

Technische Daten		VL180-2	P41138	P42438	N41138	N42438	P32438	P41133	P42433	N41133	N42433	P32433
Reichweite RW , typ. max. (Reflekt.)	0,05 ... 5,5 m (PL80A)/... 4,5 m (P250) ¹⁾											
Betriebsreichweite	0,05 ... 4,5 m (PL80A)/... 3,5 m (P250) ¹⁾											
Lichtflechtdurchmesser	Ca. 270 mm in 4 m Entfernung											
Abstrahlwinkel Sender	Ca. 4,5°											
Lichtsender ²⁾ , Lichtart	LED-Rotlicht, 645 nm											
Polarisationsfilter	Ja											
Empfindlichkeit einstellbar	Potentiometer 270°											
Anzeige-LED orange	Schaltausgang aktiv											
Anzeige-LED grün	Stabilitätsanzeige Lichtempfang											
	LED leuchtet: Lichtempfang < 0,9/> 1,1											
	LED aus: Lichtempfang > 0,9 ... < 1,1											
Versorgungsspannung U_V	10 ... 30 V DC ³⁾											
Restwelligkeit ⁴⁾	± 10 %											
Stromaufnahme ⁵⁾	≤ 30 mA											
Schaltausgänge	Q: PNP, open collector											
Signalspannung PNP HIGH/LOW	U _V - 1,8 V _{max} /ca. 0 V											
	Q: NPN, open collector											
Signalspannung NPN HIGH/LOW	Ca. U _V /< 1,8 V											
Schaltart	Hell-/Dunkelschaltung wählbar ⁶⁾											
	Dunkelschaltend											
Ausgangsstrom I_A max.	≤ 100 mA											
Ansprechzeit ⁷⁾	≤ 0,5 ms											
Schaltfolge max. ⁸⁾	1.000/s											
Anschlussart	Steckverbinder, M12, 4-polig											
	Leitung ⁹⁾ , PVC, 2 m, 4 x 0,18 mm ² , Ø 3,8 mm											
Schutzklasse	◆◆											
Schutzart	IP 67											
Schutzschaltungen ¹⁰⁾	A, B, C											
Umgebungstemperatur T_U	Betrieb -25 °C ... +55 °C											
	Lager -40 °C ... +70 °C											
Gewicht Kunststoffgehäuse	Mit Steckverbinder M12, ca. 18 g											
	Mit Anschlussleitung 2 m, ca. 62 g											
Gewicht Metallgehäuse	Mit Steckverbinder M12, ca. 47 g											
	Mit Anschlussleitung 2 m, ca. 95 g											
Gehäusematerial	Gehäuse: PBT und PC											
	Gehäuse: Messing vernickelt und PC											
	Optik: PMMA											

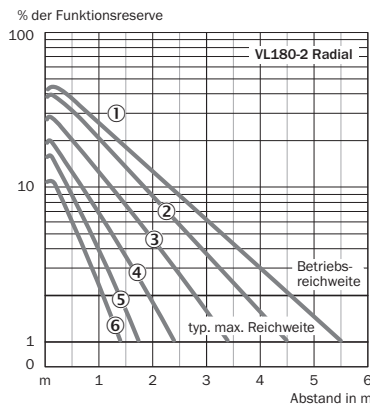
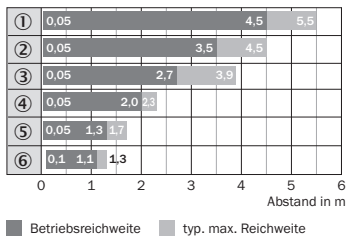
- 1) Reflektor P250 im Lieferumfang enthalten.
- 2) Mittlere Lebensdauer 100.000 h bei T_U = +25 °C.
- 3) Grenzwerte.

- 4) Darf U_V-Toleranzen nicht über- oder unterschreiten.
- 5) Ohne Last.
- 6) L/D-Steuerleitung - Schaltart:
L/D = + U_V: hellschaltend L.ON
L/D = 0 V: dunkelschaltend D.ON

- Steuerleitung offen
- NPN: hellschaltend L.ON
- PNP: dunkelschaltend D.ON.
- 7) Signallaufzeit bei ohmscher Last.
- 8) Bei Hell-Dunkel-Verhältnis 1:1.

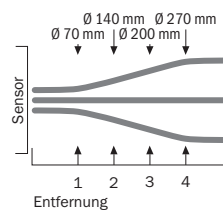
- 9) Leitung unter 0 °C nicht verformen.
- 10) A = U_V-Anschlüsse verpolsicher
B = Ein-/Ausgänge verpolsicher
C = Ausgänge überstrom- und kurzschlussfest.

Reichweite und Funktionsreserve



Bestellinformationen

Typ	Artikelnr. *)
VL180-2N41138	6043835
VL180-2N42438	6043836
VL180-2P41138	6043837
VL180-2P42438	6043838
VL180-2P32438	6044033
VL180-2N41133	6043828
VL180-2N42433	6043830
VL180-2P41133	6043832
VL180-2P42433	6043834
VL180-2P32433	6044032



Alle Maße in m

*) Reflektor P250 im Lieferumfang enthalten

Einweg-Lichtschanke VSE180-2 Axial, Rotlicht

Reichweite
0 ... 28 m

Einweg-Lichtschanke

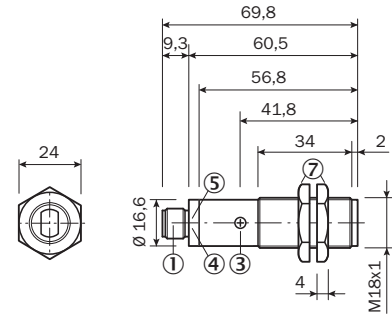
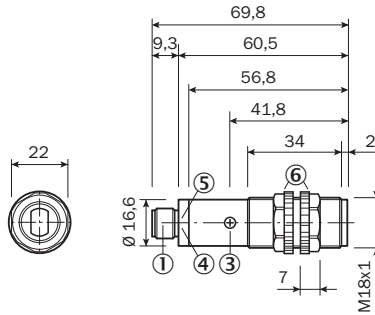
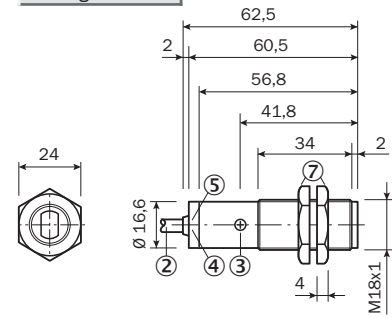
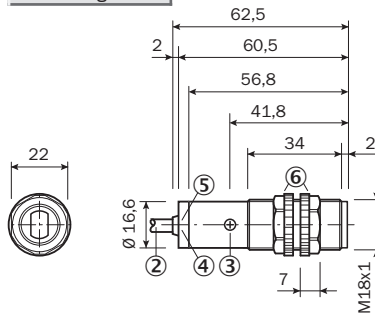
- Sehr große Reichweiten
- Empfindlichkeit einstellbar
- Anzeige-LED VE180-2: Schaltausgang aktiv und Funktionsreserve
- Rotlicht als Ausrichthilfe
- Gehäuse wahlweise in Kunststoff oder Metall



Maßzeichnung

Kunststoffgehäuse

Metallgehäuse



Alle Maße in mm

Alle Maße in mm

Einstellmöglichkeiten

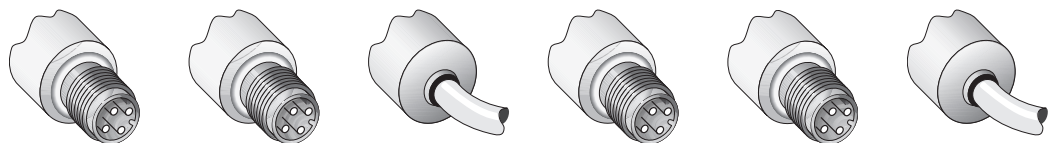
Alle Typen



- Gerätestecker M12, 4-polig
Gerätestecker M12, 3-polig
- Anschlussleitung 2 m
- Empfindlichkeitseinsteller 270°, nur VE180-2
- Anzeige-LED orange, nur VE180-2:
- Schaltausgang aktiv
Anzeige-LED grün, nur VE180-2, Stabilitätsanzeige:
- LED leuchtet permanent:
Lichtempfang < 0,9 / > 1,1
- LED aus: Lichtempfang > 0,9 ... < 1,1
- Kunststoffgehäuse,
Befestigungsmuttern (2x); SW22, PC
- Metallgehäuse, Befestigungsmuttern (2x); SW24

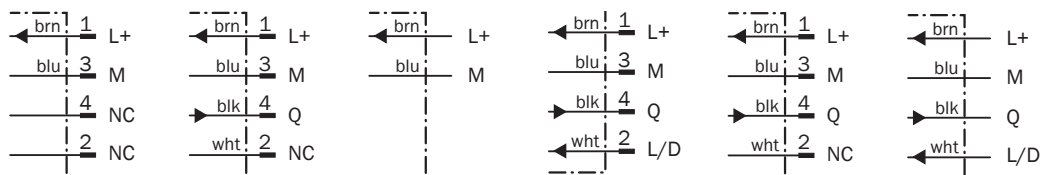
Anschlussarten

VSE180-2N42437	VSE180-2P32437	VSE180-2N41137	VSE180-2N42437	VSE180-2P32437	VSE180-2N41137
VSE180-2P42437	VSE180-2P32432	VSE180-2P41137	VSE180-2P42437	VSE180-2P32432	VSE180-2P41137
VSE180-2N42432		VSE180-2N41132	VSE180-2N42432		VSE180-2N41132
VSE180-2P42432		VSE180-2P41132	VSE180-2P42432		VSE180-2P41132



Zubehör
Anschlusstechnik
Befestigungstechnik

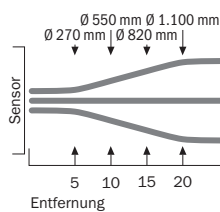
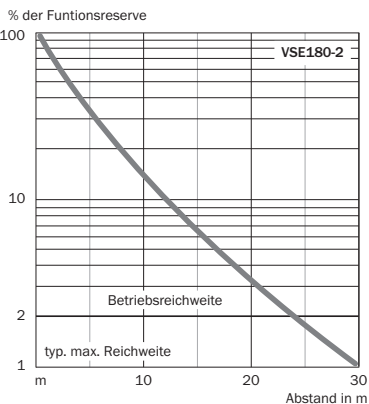
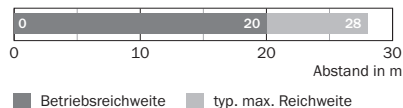
Sender	Sender	Sender	Empfänger	Empfänger	Empfänger
4-polig, M12	4-polig, M12	2 x 0,18 mm ²	4-polig, M12	4-polig, M12	4 x 0,18 mm ²



Technische Daten		VSE180-2	P41137	P42437	N41137	N42437	P32437	P41132	P42432	N41132	N42432	P32432
Reichweite RW, typ. max.	0 ... 28 m											
Betriebsreichweite	0 ... 20 m											
Lichtfleckdurchmesser	Ca. 1.100 mm in 20 m Entfernung											
Abstrahlwinkel Sender	Ca. 5°											
Lichtsender ¹⁾ , Lichtart	LED-Rotlicht, 645 nm											
Empfindlichkeit einstellbar	Empfänger VE180-2: Potentiometer 270°											
Anzeige-LED orange	Schaltausgang aktiv											
Anzeige-LED grün	Stabilitätsanzeige Lichtempfang											
	LED leuchtet: Lichtempfang < 0,9/> 1,1											
	LED aus: Lichtempfang > 0,9 ... < 1,1											
Versorgungsspannung U_V	10 ... 30 V DC ²⁾											
Restwelligkeit ³⁾	± 10 %											
Stromaufnahme Sender ⁴⁾	≤ 20 mA											
Stromaufnahme Empfänger ⁴⁾	≤ 15 mA											
Schaltausgänge	Q: PNP, open collector											
Signalspannung PNP HIGH/LOW	U _V - 1,8 V _{max} /ca. 0 V											
	Q: NPN, open collector											
Signalspannung NPN HIGH/LOW	Ca. U _V /< 1,8 V											
Schaltart Empfänger	Hell-/Dunkelschaltung wählbar ⁵⁾											
	Dunkelschaltend											
Ausgangsstrom I_A max.	≤ 100 mA											
Ansprechzeit ⁶⁾	≤ 0,5 ms											
Schaltfolge max. ⁷⁾	1.000/s											
Anschlussart	Steckverbinder, M12, 4-polig											
Sender	Leitung ⁸⁾ , PVC, 2 m, 2 x 0,18 mm ² , Ø 3,8 mm											
Empfänger	Leitung ⁸⁾ , PVC, 2 m, 4 x 0,18 mm ² , Ø 3,8 mm											
Schutzklasse	⏚											
Schutzart	IP 67											
Schutzschaltungen ⁹⁾	A, B, C											
Umgebungstemperatur T_U	Betrieb -25 °C ... +55 °C											
	Lager -40 °C ... +70 °C											
Gewicht Kunststoffgehäuse ¹⁰⁾	Mit Steckverbinder M12, ca. 18 g											
	Mit Anschlussleitung 2 m, ca. 62 g											
Gewicht Metallgehäuse ¹⁰⁾	Mit Steckverbinder M12, ca. 47 g											
	Mit Anschlussleitung 2 m, ca. 95 g											
Gehäusematerial	Gehäuse: PBT und PC											
	Gehäuse: Messing vernickelt und PC											
	Optik: PMMA											

- 1) Mittlere Lebensdauer 100.000 h bei T_U = +25 °C.
- 2) Grenzwerte.
- 3) Darf U_V-Toleranzen nicht über- oder unterschreiten.
- 4) Ohne Last.
- 5) L/D-Steuerleitung - Schaltart:
L/D = + U_V: hellschaltend L.ON
L/D = 0 V: dunkelschaltend D.ON
Steuerleitung offen
- 6) Signallaufzeit bei ohmscher Last.
- 7) Bei Hell-Dunkel-Verhältnis 1:1.
- 8) Leitung unter 0 °C nicht verformen.
- 9) A = U_V-Anschlüsse verpolsicher
B = Ein-/Ausgänge verpolsicher
C = Ausgänge überstrom- und kurzschlussfest.
- 10) Je Sender bzw. Empfänger.

Reichweite und Funktionsreserve



Alle Maße in m

Bestellinformationen

Typ	Artikelnr. *)
VSE180-2N41137	6037497
VSE180-2N42437	6037498
VSE180-2P41137	6037499
VSE180-2P42437	6037500
VSE180-2P32437	6044035
VSE180-2N41132	6041820
VSE180-2N42432	6041821
VSE180-2P41132	6041822
VSE180-2P42432	6041823
VSE180-2P32432	6044034

*) Bestellnummer enthält Sender und Empfänger (Paar)

Einweg-Lichtschanke VSE180-2 Radial, Rotlicht

Reichweite
0 ... 25 m

Einweg-Lichtschanke

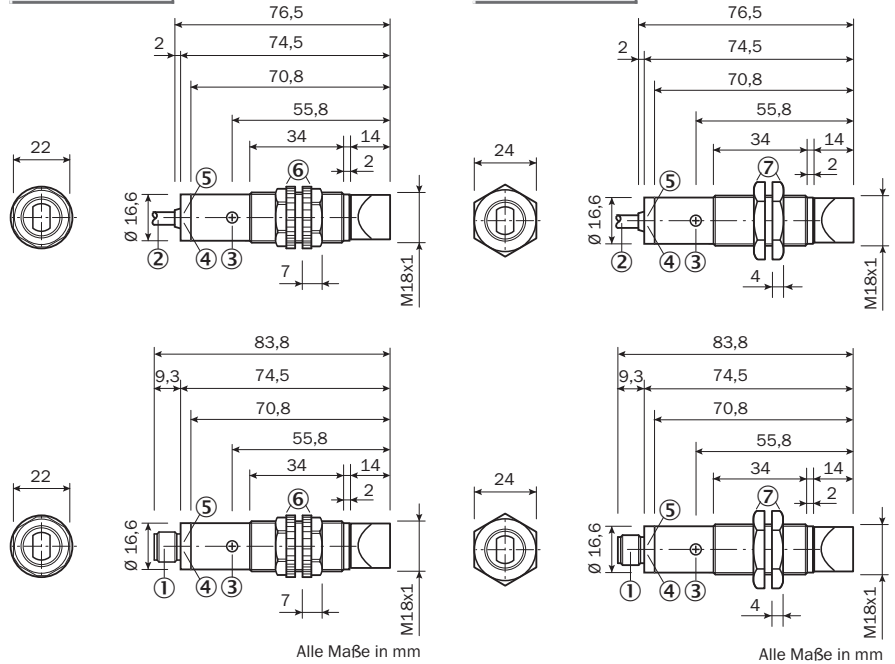
- Sehr große Reichweiten
- Empfindlichkeit einstellbar
- Anzeige-LED VE180-2: Schaltausgang aktiv und Funktionsreserve
- Rotlicht als Ausrichthilfe
- Gehäuse wahlweise in Kunststoff oder Metall



Maßzeichnung

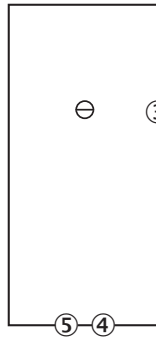
Kunststoffgehäuse

Metallgehäuse



Einstellmöglichkeiten

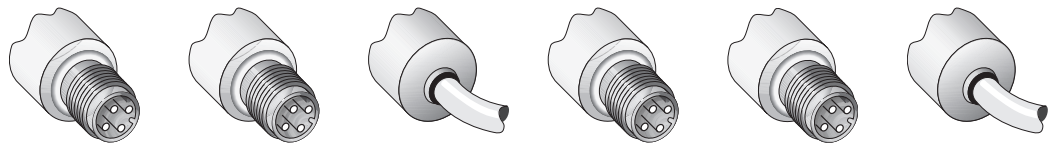
Alle Typen



- ① Gerätestecker M12, 4-polig
Gerätestecker M12, 3-polig
- ② Anschlussleitung 2 m
- ③ Empfindlichkeitseinsteller 270°, nur VE180-2
- ④ Anzeige-LED orange, nur VE180-2:
Schaltausgang aktiv
- ⑤ Anzeige-LED grün, nur VE180-2, Stabilitätsanzeige:
- LED leuchtet permanent:
Lichtempfang < 0,9 / > 1,1
- LED aus: Lichtempfang > 0,9 ... < 1,1
- ⑥ Kunststoffgehäuse,
Befestigungsmuttern (2x); SW22, PC
- ⑦ Metallgehäuse, Befestigungsmuttern (2x); SW24

Anschlussarten

VSE180-2N42439	VSE180-2P32439	VSE180-2N41139	VSE180-2N42439	VSE180-2P32439	VSE180-2N41139
VSE180-2P42439	VSE180-2P32434	VSE180-2P41139	VSE180-2P42439	VSE180-2P32434	VSE180-2P41139
VSE180-2N42434		VSE180-2N41134	VSE180-2N42434		VSE180-2N41134
VSE180-2P42434		VSE180-2P41134	VSE180-2P42434		VSE180-2P41134



Zubehör

Anschlusstechnik

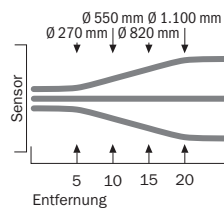
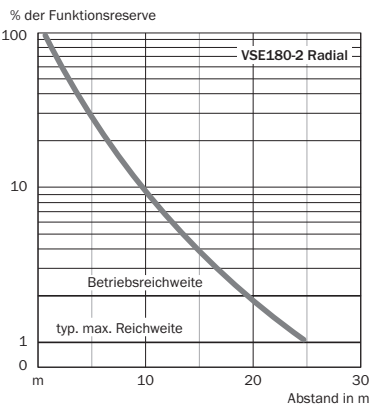
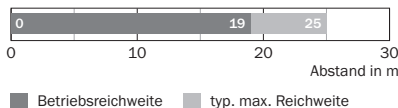
Befestigungstechnik

Sender	Sender	Sender	Empfänger	Empfänger	Empfänger
4-polig, M12	4-polig, M12	2 x 0,18 mm ²	4-polig, M12	4-polig, M12	4 x 0,18 mm ²

Technische Daten	VSE180-2	P41139	P42439	N41139	N42439	P32439	P41134	P42434	N41134	N42434	P32434
Reichweite RW, typ. max.	0 ... 25 m										
Betriebsreichweite	0 ... 19 m										
Lichtfleckdurchmesser	Ca. 1.100 mm in 20 m Entfernung										
Abstrahlwinkel Sender	Ca. 5°										
Lichtsender ¹⁾ , Lichtart	LED-Rotlicht, 645 nm										
Empfindlichkeit einstellbar	Empfänger VE180-2: Potentiometer 270°										
Anzeige-LED orange	Schaltausgang aktiv										
Anzeige-LED grün	Stabilitätsanzeige Lichtempfang										
	LED leuchtet: Lichtempfang < 0,9/> 1,1										
	LED aus: Lichtempfang > 0,9 ... < 1,1										
Versorgungsspannung U_V	10 ... 30 V DC ²⁾										
Restwelligkeit ³⁾	± 10 %										
Stromaufnahme Sender ⁴⁾	≤ 20 mA										
Stromaufnahme Empfänger ⁴⁾	≤ 15 mA										
Schaltausgänge	Q: PNP, open collector										
Signalspannung PNP HIGH/LOW	U _V - 1,8 V _{max} /ca. 0 V										
	Q: NPN, open collector										
Signalspannung NPN HIGH/LOW	Ca. U _V /< 1,8 V										
Schaltart Empfänger	Hell-/Dunkelschaltung wählbar ⁵⁾										
	Dunkelschaltend										
Ausgangsstrom I_A max.	≤ 100 mA										
Ansprechzeit ⁶⁾	≤ 0,5 ms										
Schaltfolge max. ⁷⁾	1.000/s										
Anschlussart	Steckverbinder, M12, 4-polig										
Sender	Leitung ⁸⁾ , PVC, 2 m, 2 x 0,18 mm ² , Ø 3,8 mm										
Empfänger	Leitung ⁸⁾ , PVC, 2 m, 4 x 0,18 mm ² , Ø 3,8 mm										
Schutzklasse	⊕										
Schutzart	IP 67										
Schutzschaltungen ⁹⁾	A, B, C										
Umgebungstemperatur T_U	Betrieb -25 °C ... +55 °C										
	Lager -40 °C ... +70 °C										
Gewicht Kunststoffgehäuse ¹⁰⁾	Mit Steckverbinder M12, ca. 18 g										
	Mit Anschlussleitung 2 m, ca. 62 g										
Gewicht Metallgehäuse ¹⁰⁾	Mit Steckverbinder M12, ca. 47 g										
	Mit Anschlussleitung 2 m, ca. 95 g										
Gehäusematerial	Gehäuse: PBT und PC										
	Gehäuse: Messing vernickelt und PC										
	Optik: PMMA										

- 1) Mittlere Lebensdauer 100.000 h bei T_U = +25 °C.
- 2) Grenzwerte.
- 3) Darf U_V-Toleranzen nicht über- oder unterschreiten.
- 4) Ohne Last.
- 5) L/D-Steuerleitung - Schaltart:
L/D = + U_V: hellschaltend L.ON
L/D = 0 V: dunkelschaltend D.ON
Steuerleitung offen
- 6) NPN: hellschaltend L.ON
PNP: dunkelschaltend D.ON.
- 7) Signallaufzeit bei ohmscher Last.
- 8) Bei Hell-Dunkel-Verhältnis 1:1.
Leitung unter 0 °C nicht verformen.
- 9) A = U_V-Anschlüsse verpolsicher
B = Ein-/Ausgänge verpolsicher
C = Ausgänge überstrom- und kurzschlussfest.
- 10) Je Sender bzw. Empfänger.

Reichweite und Funktionsreserve



Bestellinformationen

Typ	Artikelnr. *)
VSE180-2N41139	6043851
VSE180-2N42439	6043852
VSE180-2P41139	6043853
VSE180-2P42439	6043854
VSE180-2P32439	6044037
VSE180-2N41134	6043847
VSE180-2N42434	6043848
VSE180-2P41134	6043849
VSE180-2P42434	6043850
VSE180-2P32434	6044036

*) Bestellnummer enthält Sender und Empfänger (Paar)

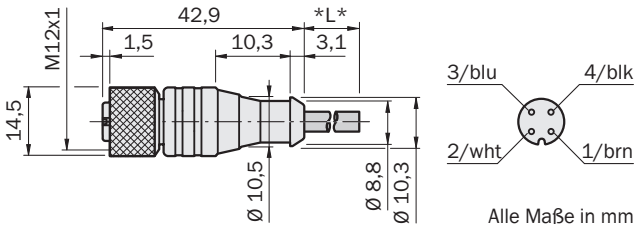
Maßzeichnungen und Bestellinformationen

SENSICK Rund-Schraubsystem M12, 4-polig, Schutzart IP 67

Leitungsdose M12, 4-polig, gerade ¹⁾

Leitungsdurchmesser 5 mm, 4 x 0,25 mm², Mantel PVC

Typ	Artikelnr.	Kontakte	Leitungslänge *L*
DOL-1204-G02M	6009382	4	2 m
DOL-1204-G05M	6009866	4	5 m
DOL-1204-G10M	6010543	4	10 m
DOL-1204-G15M	6010753	4	15 m

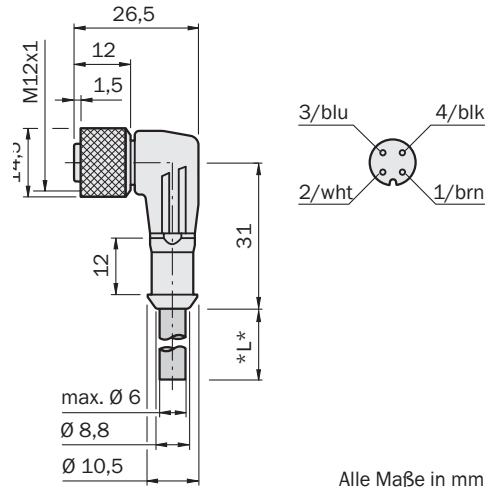


¹⁾ Max. Anzugsdrehmoment 0,5 Nm

Leitungsdose M12, 4-polig, gewinkelt ¹⁾

Leitungsdurchmesser 5 mm, 4 x 0,25 mm², Mantel PVC

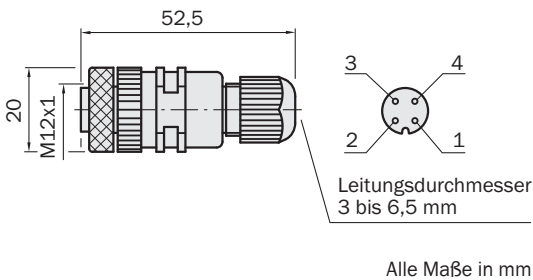
Typ	Artikelnr.	Kontakte	Leitungslänge *L*
DOL-1204-W02M	6009383	4	2 m
DOL-1204-W05M	6009867	4	5 m
DOL-1204-W10M	6010541	4	10 m



¹⁾ Max. Anzugsdrehmoment 0,5 Nm

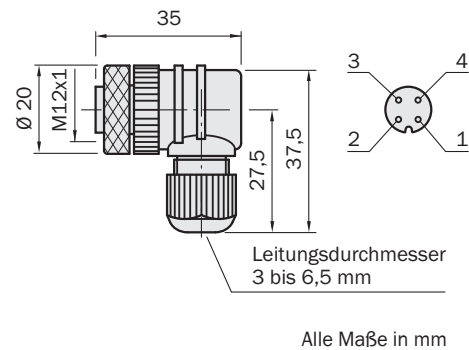
Leitungsdose M12, 4-polig, gerade

Typ	Artikelnr.	Kontakte	Selbstkonfektionierbar für Leitungen Ø 4,5 bis 6,5 mm
DOS-1204-G	6007302	4	



Leitungsdose M12, 4-polig, gewinkelt

Typ	Artikelnr.	Kontakte	Selbstkonfektionierbar für Leitungen Ø 4,5 bis 6,5 mm
DOS-1204-W	6007303	4	

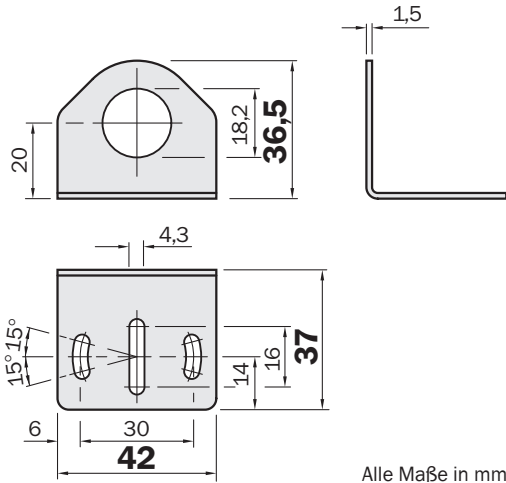


Maßzeichnungen und Bestellinformationen

Befestigungstechnik

Befestigungswinkel

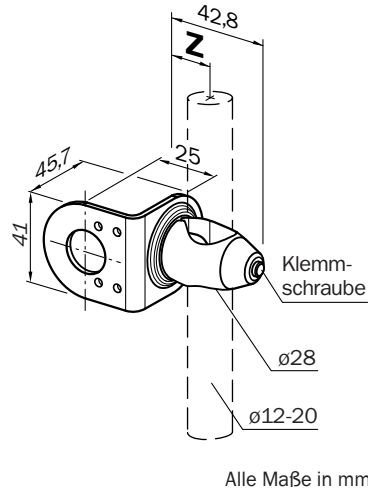
Typ	Artikelnr.
BEF-WN-M18	5308446



Universalhalter Stangenmontage für Sensoren

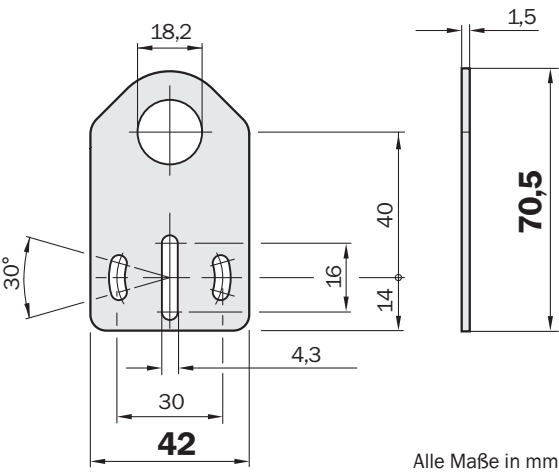
Abstand Z: Stangenmitte - Platte (innen)

Typ	Artikelnr.	Stangen-Ø (mm)	Abstand Z (mm)
BEF-KHS-H01	2022465	12	15,0
		14	16,4
		15	17,1
		18	19,2
		20	20,7

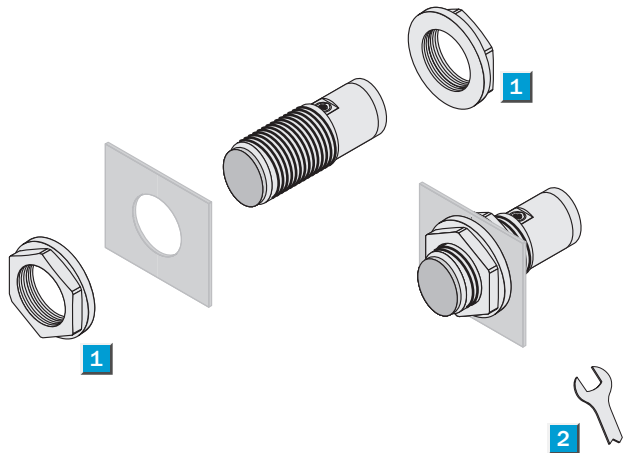


Befestigungsplatte, Stahl, verzinkt

Typ	Artikelnr.
BEF-WG-M18	5321870



Montagekit für V180-2 (im Lieferumfang enthalten)



Kunststoffgehäuse V180-2

- 2x Mutter, RDL M18x1 (SW22); (Artikelnr. 4040270); im Lieferumfang V180-2 enthalten
- Maximales Anzugsdrehmoment 1,5 Nm

Metallgehäuse V180-2

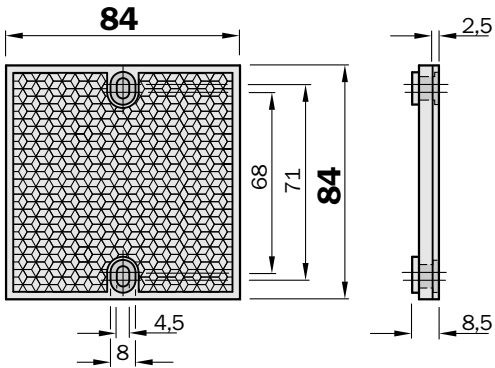
- 2x Mutter M18 (SW24); (Artikelnr. 7900436); im Lieferumfang V180-2 enthalten
- Maximales Anzugsdrehmoment 20 Nm

Maßzeichnungen und Bestellinformationen

Reflektoren für V180-2, Kunststoffausführung für Temperaturen bis 65 °C

Reflektor 80 x 80 mm, schraubbar

Typ	Artikelnr.
PL80A	1003865

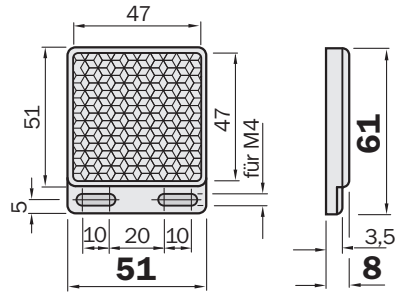


Alle Maße in mm

Reflektor 47 x 47 mm, schraubbar

Typ	Artikelnr.
P250	5304812*

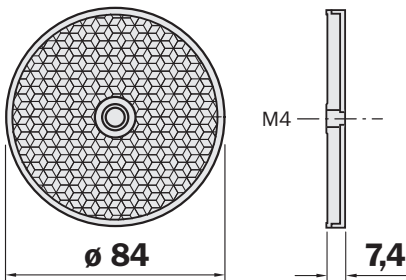
* im Lieferumfang VL180-2 enthalten



Alle Maße in mm

Reflektor, Durchmesser 83 mm, Mittellochbefestigung

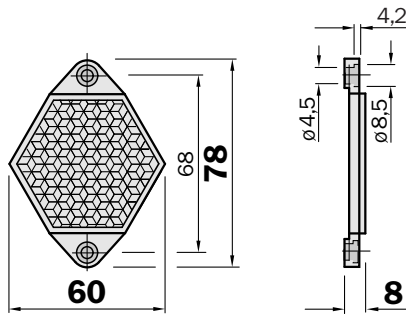
Typ	Artikelnr.
C110A	5304549



Alle Maße in mm

Reflektor, 6-eckig, Schlüsselweite 48 mm

Typ	Artikelnr.
PL50A	1000132

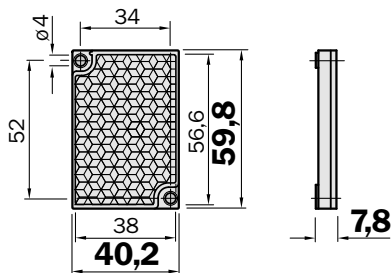


Alle Maße in mm

Auch in heizbarer Ausführung
lieferbar: Dauerheizung: PL50HK,
Artikelnr. 1001545
Geregelte Heizung: PL50HS,
Artikelnr. 1009871

Reflektor 38 x 56 mm, schraubbar

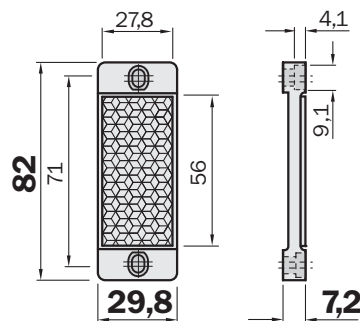
Typ	Artikelnr.
PL40A	1012720



Alle Maße in mm

Reflektor 28 x 56 mm, schraubbar

Typ	Artikelnr.
PL30A	1002314



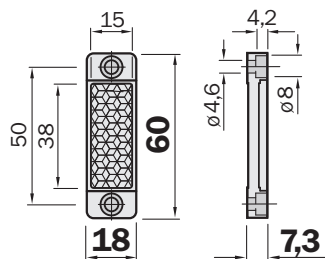
Alle Maße in mm

Maßzeichnungen und Bestellinformationen

Reflektoren für V180-2, Kunststoffausführung für Temperaturen bis 65 °C

Reflektor 15 x 38 mm, schraubbar

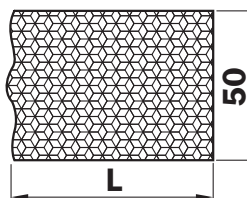
Typ	Artikelnr.
PL20A	1012719



Alle Maße in mm

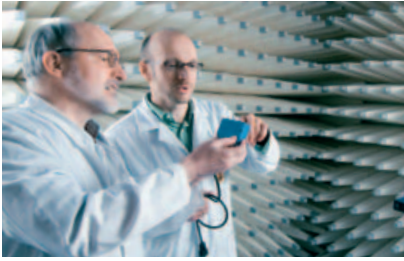
Reflexionsfolie

Typ	Artikelnr.	
REF-Plus-R50	5319981	Rolle: 50 mm x 22,8 m
REF-Plus-R50-K	4051185	Konfektioniert: 50 mm x L (mm)



Alle Maße in mm

SICK auf einen Blick



Führende Technologien

Mit mehr als 5.000 Mitarbeitern und über 50 Tochtergesellschaften weltweit ist SICK einer der führenden und erfolgreichsten Hersteller im Bereich der Sensortechnologie. Innovationskraft und Lösungskompetenz haben das Unternehmen zum Marktführer gemacht. Für jede Aufgabenstellung – in welcher Branche auch immer – ist ein Gespräch mit SICK-Experten die beste Basis für neue Impulse und innovative Lösungen.



Einzigartiges Produktspektrum

- Berührungsloses Erfassen, Zählen, Klassifizieren, Positionieren und Messen von Objekten und Medien aller Art
- Unfall- und Personenschutz mit Sensoren, Sicherheits-Software und Services
- Automatische Identifikation durch Barcode- und RFID-Lesegeräte
- Lasermesssensoren erfassen Volumen, Lage und Kontur von Personen und Objekten
- Komplett Systemlösungen für die Analyse und Durchflussmessung von Gasen und Flüssigkeiten



Umfassende Dienstleistungen

- SICK LifeTime Services – für Sicherheit und Produktivität
- Applikationszentren in Europa, Asien und Nordamerika – für Systemlösungen im realen Umfeld des späteren Produktiveinsatzes
- E-Business Partner Portal www.mysick.com – Preis- und Verfügbarkeitsabfrage von Produkten, Angebotsanfrage und Online-Bestellung

Deutschland

SICK Vertriebs-GmbH
Willstätterstraße 30
40549 Düsseldorf
Tel. +49 211 5301-301
Fax +49 211 5301-302
E-Mail kundenservice@sick.de
www.sick.de

Österreich

SICK GmbH
Straße 2A,
Objekt M11, IZ NÖ-Süd
2355 Wiener Neudorf
Tel. +43 22 36 62 28 8-0
Fax +43 22 36 62 28 85
E-Mail office@sick.at
www.sick.at

Schweiz

SICK AG
Breitenweg 6
6370 Stans
Tel. +41 41 619 29 39
Fax +41 41 619 29 21
E-Mail contact@sick.ch
www.sick.ch

Weltweit in Ihrer Nähe:

Australien • Belgien/Luxemburg •
Brasilien • China • Dänemark • Finnland • Frankreich • Großbritannien • Indien • Israel • Italien • Japan • Kanada • Mexiko • Niederlande • Norwegen • Österreich • Polen • Rumänien • Russland • Schweden • Schweiz • Singapur • Slowenien • Spanien • Südafrika • Südkorea • Taiwan • Tschechische Republik • Türkei • Ungarn • USA • Vereinigte Arabische Emirate

Standorte und Ansprechpartner unter:
www.sick.com