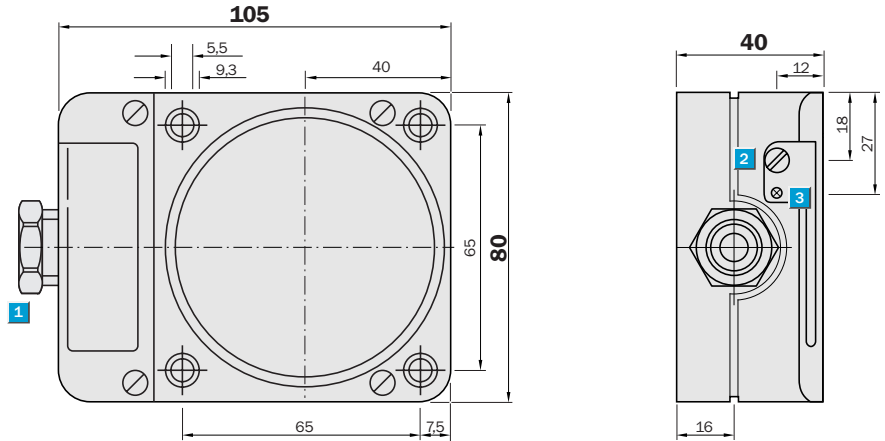


Schaltabstand
60 mm

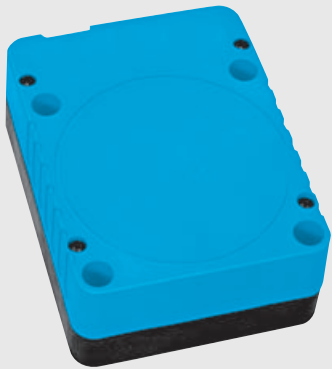
Induktiver Sensor

- Schaltabstand 20 bis 60 mm einstellbar
- Schließer- oder Öffnerfunktion programmierbar
- Kurzschlusschutz (getaktet)
- Klemmenanschluss
- Schutzart IP 65

Maßbild



- 1 Anschluss
- 2 Potentiometer
- 3 Anzeige-LED

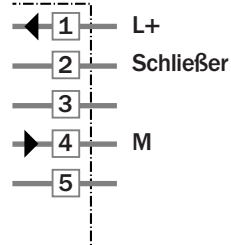
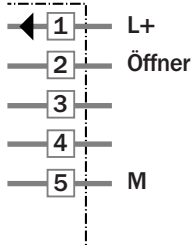


Anschlussart

IQ80-60NPP-KKO



Klemmen M20 x 1,5



Technische Daten		IQ80-	60NPP- KKO										
Schaltabstand S_n	60 mm												
Elektrische Ausführung	DC 3-Leiter												
Versorgungsspannung U_v	DC 10 ... 36 V												
Spannungsabfall U_d	$\leq 2,5 \text{ V}^{1)}$												
Stromaufnahme	$\leq 15 \text{ mA}^{2)}$												
Dauerstrom I_a	$\leq 250 \text{ mA}$												
Bereitschaftsverzögerung t_v	$\leq 250 \text{ ms}$												
Hysterese H, von s_r	1 ... 15 %												
Reproduzierbarkeit R	$\leq 10 \%$ (U_b und T_a konstant) ³⁾												
Temperaturdrift, von s_r	$\pm 10 \%$												
EMV	Nach EN 60947-5-2												
Schaltausgang	PNP												
Ausgangsfunktion	Programmierbar												
Anschlussart	Klemmenanschluss, Klemmen M20 x 1,5												
Schutzart	IP 65 ⁴⁾												
VDE-Schutzklasse	<input type="checkbox"/>												
Schaltfolge max.	4 Hz												
Abmessungen	80 x 40 x 105 mm ⁵⁾												
Kurzschlusschutz	✓ ⁶⁾												
Verpolungsschutz	✓												
Einschaltimpulsunterdrückung	✓												
Schock-/Schwingbeanspruchung	30 g, 11 ms/10 ... 55 Hz, 1 mm												
Umgebungstemperatur T_a	-25 °C ... +80 °C												
Gehäusewerkstoff	Kunststoff												

¹⁾ bei I_a max und U_b 24 V
²⁾ unbetätigt
³⁾ von s_r
⁴⁾ nach EN 60529
⁵⁾ Breite x Höhe x Tiefe
⁶⁾ (getaktet)

Bestell-Informationen

Typ	Bestell-Nr.
IQ80-60NPP-KKO	7 900 227