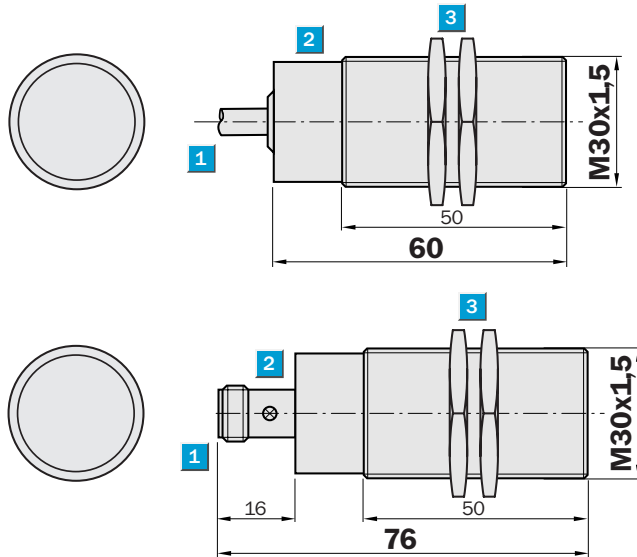


**Schaltabstand  
15 mm**

Induktiver Sensor

- Erhöhter Schaltabstand
- Hohe Schaltfrequenz
- Kurzschlussschutz (getaktet)
- Robustes Messinggehäuse, vernickelt mit Feingewinde M30 x 1,5 mm
- Schutzart IP 67

## Maßbild

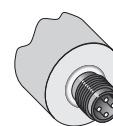
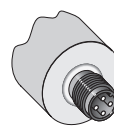
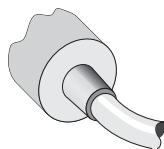


- 1 Anschluss
- 2 Anzeige-LED
- 3 Befestigungsmuttern (2 x); SW 36, Metall



## Anschlussart

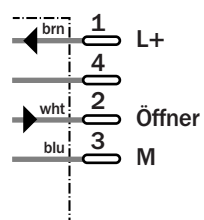
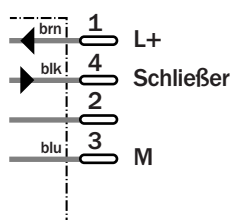
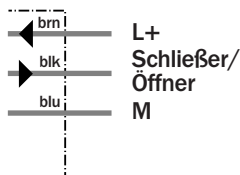
IM30-15BNS-ZW1	IM30-15BNS-ZC1	IM30-15BPO-ZC1
IM30-15BPO-ZW1	IM30-15BPS-ZC1	
IM30-15BPS-ZW1		



3 x 0,5 mm<sup>2</sup>

M12, 4-polig

M12, 4-polig



## Siehe Kapitel Zubehör

Befestigungstechnik  
Steckverbindung, M12, 4-polig

Technische Daten		IM30-	15BNS -ZW1	15BPO -ZW1	15BPS -ZW1	15BNS -ZC1	15BPO -ZC1	15BPS -ZC1				
<b>Schaltabstand <math>S_n</math></b>	15 mm											
<b>Elektrische Ausführung</b>	DC 3-Leiter											
<b>Versorgungsspannung <math>U_v</math></b>	DC 10 ... 30 V											
Restwelligkeit $U_{ss}$	$\leq 10 \%$ <sup>1)</sup>											
Spannungsabfall $U_d$	$\leq 1 V$ <sup>2)</sup>											
Stromaufnahme	$\leq 10 mA$ <sup>3)</sup>											
<b>Dauerstrom <math>I_a</math></b>	$\leq 400 mA$											
Bereitschaftsverzögerung $t_v$	$\leq 100 ms$											
Hysterese H, von $s_r$	2 ... 15 %											
Reproduzierbarkeit R	$\leq 5 \%$ ( $U_b$ und $T_a$ konstant) <sup>4)</sup>											
Temperaturdrift, von $s_r$	$\pm 10 \%$											
EMV	Nach EN 60947-5-2											
<b>Schaltausgang</b>	NPN											
	PNP											
<b>Ausgangsfunktion</b>	Schließerfunktion											
	Öffnerfunktion											
<b>Einbauart</b>	Bündig <sup>5)</sup>											
<b>Anschlussart</b>	Leitung, PVC, 2 m											
	Steckverbindung, M12, 4-polig											
<b>Schutzart</b>	IP 67 <sup>6)</sup>											
Schaltfolge max.	150 Hz											
Abmessungen	M30 x 1,5 <sup>7)</sup>											
<b>Kurzschlusschutz</b>	✓ <sup>8)</sup>											
<b>Verpolungsschutz</b>	✓											
<b>Einschaltimpulsunterdrückung</b>	✓											
Schock-/Schwingbeanspruchung	30 g, 11 ms/10 ... 55 Hz, 1 mm											
Umgebungstemperatur $T_a$	-25 °C ... +70 °C											
<b>Gehäusewerkstoff</b>	Messing vernickelt, Kunststoff											
Anzugsdrehmoment	60 Nm											

<sup>1)</sup> von  $U_b$   
<sup>2)</sup> bei  $I_a$  max  
<sup>3)</sup> unbetätigt  
<sup>4)</sup> von  $s_r$   
<sup>5)</sup> siehe Einbauhinweise  
<sup>6)</sup> nach EN 60529  
<sup>7)</sup> Gewindedurchmesser x Steigung (mm)  
<sup>8)</sup> (getaktet)

## Bestell-Informationen

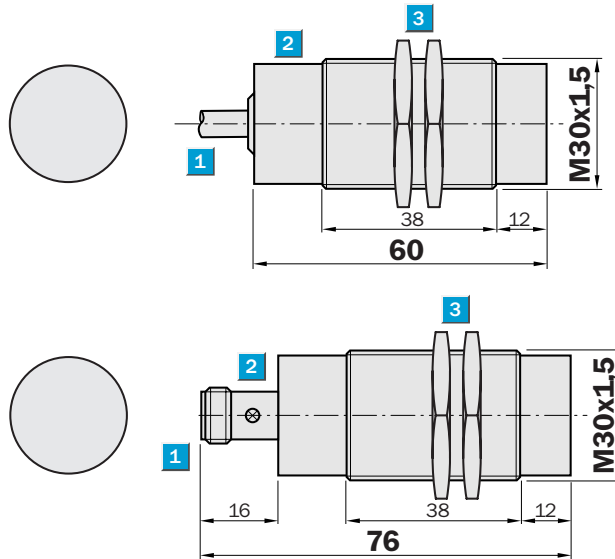
Typ	Bestell-Nr.
IM30-15BNS-ZW1	7 900 142
IM30-15BPO-ZW1	7 900 143
IM30-15BPS-ZW1	7 900 141
IM30-15BNS-ZC1	7 900 146
IM30-15BPO-ZC1	7 900 147
IM30-15BPS-ZC1	7 900 145

**Schaltabstand  
20 mm**

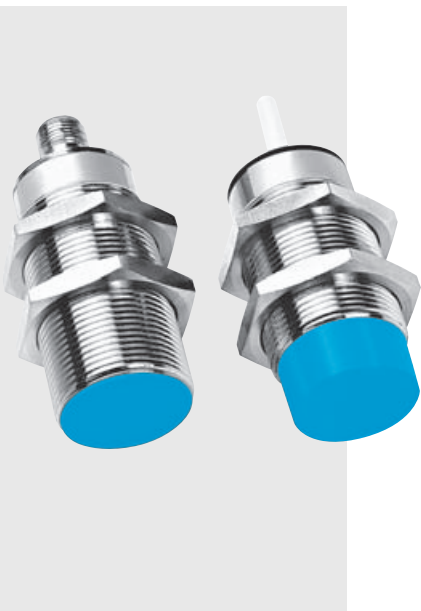
Induktiver Sensor

- Erhöhter Schaltabstand
- Hohe Schaltfrequenz
- Kurzschlussschutz (getaktet)
- Robustes Messinggehäuse, vernickelt mit Feingewinde M30 x 1,5 mm
- Schutzart IP 67

## Maßbild



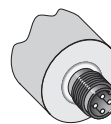
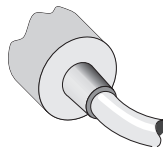
- 1 Anschluss
- 2 Anzeige-LED
- 3 Befestigungsmuttern (2 x); SW 36, Metall



## Anschlussart

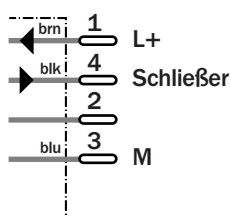
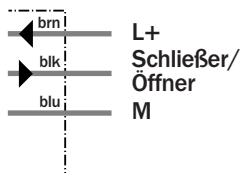
IM30-20NNS-ZW1  
IM30-20NPO-ZW1  
IM30-20NPS-ZW1

IM30-20NNS-ZC1  
IM30-20NPS-ZC1



3 x 0,5 mm<sup>2</sup>

M12, 4-polig



## Siehe Kapitel Zubehör

Befestigungstechnik  
Steckverbindung, M12, 4-polig

Technische Daten		IM30-	20NNS-ZW1	20NPO-ZW1	20NPS-ZW1	20NNS-ZC1	20NPS-ZC1					
<b>Schaltabstand S<sub>n</sub></b>	20 mm											
<b>Elektrische Ausführung</b>	DC 3-Leiter											
<b>Versorgungsspannung U<sub>v</sub></b>	DC 10 ... 30 V											
Restwelligkeit U <sub>ss</sub>	≤ 10 % <sup>1)</sup>											
Spannungsabfall U <sub>d</sub>	≤ 1 V <sup>2)</sup>											
Stromaufnahme	≤ 10 mA <sup>3)</sup>											
<b>Dauerstrom I<sub>a</sub></b>	≤ 400 mA											
Bereitschaftsverzögerung t <sub>v</sub>	≤ 100 ms											
Hysterese H, von s <sub>r</sub>	2 ... 15 %											
Reproduzierbarkeit R	≤ 5 % (U <sub>b</sub> und T <sub>a</sub> konstant) <sup>4)</sup>											
Temperaturdrift, von s <sub>r</sub>	± 10 %											
EMV	Nach EN 60947-5-2											
<b>Schaltausgang</b>	NPN											
	PNP											
<b>Ausgangsfunktion</b>	Schließerfunktion											
	Öffnerfunktion											
<b>Einbauart</b>	Nicht bündig											
<b>Anschlussart</b>	Leitung, PVC, 2 m											
	Steckverbindung, M12, 4-polig											
<b>Schutzart</b>	IP 67 <sup>5)</sup>											
Schaltfolge max.	150 Hz											
Abmessungen	M30 x 1,5 <sup>6)</sup>											
<b>Kurzschlusschutz</b>	✓ <sup>7)</sup>											
<b>Verpolungsschutz</b>	✓											
<b>Einschaltimpulsunterdrückung</b>	✓											
Schock-/Schwingbeanspruchung	30 g, 11 ms/10 ... 55 Hz, 1 mm											
Umgebungstemperatur T <sub>a</sub>	-25 °C ... +70 °C											
<b>Gehäusewerkstoff</b>	Messing vernickelt, Kunststoff											
Anzugsdrehmoment	60 Nm											

<sup>1)</sup> von U<sub>b</sub>  
<sup>2)</sup> bei I<sub>a</sub> max

<sup>3)</sup> unbetätigt  
<sup>4)</sup> von s<sub>r</sub>

<sup>5)</sup> nach EN 60529  
<sup>6)</sup> Gewindedurchmesser x Steigung (mm)

<sup>7)</sup> (getaktet)

Bestell-Informationen	
Typ	Bestell-Nr.
IM30-20NNS-ZW1	7 900 154
IM30-20NPO-ZW1	7 900 155
IM30-20NPS-ZW1	7 900 153
IM30-20NNS-ZC1	7 900 158
IM30-20NPS-ZC1	7 900 157