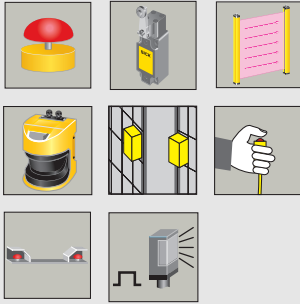




Industrial Safety Systems

UE410 Flexi
Modulare Sicherheits-Steuerung





- Optimale Einbindung der SICK-Sicherheitsgeräte
- Erhebliche Reduzierung der Schaltschrankbreite
- Einfache Programmauswahl mittels Drehschalter (keine Software erforderlich)
- Erhebliche Reduzierung des Verdrahtungsaufwandes
- Relais-Ausgangserweiterung
- Profibus- und DeviceNet-Anbindung



Weitere Informationen	Seite
→ Technische Daten	4
→ Schaltbilder	11
→ Maßbild	13
→ Schaltungsbeispiele	14

Technische Daten im Überblick

Anzahl Eingänge	4 ... 100, abhängig von Modulkombination
Anzahl Ausgänge	4 ... 52, abhängig von Modulkombination
Feldbus (typabhängig)	Profibus-DP / DeviceNet
Programmauswahl	Einstellbar über Drehschalter
Logische Funktionen	OR, AND, BYPASS, Muting
Muting	✓

Produktbeschreibung

Hinter der Serie UE410 Flexi steht ein Sicherheits-Steuerungskonzept mit unterschiedlichen Modulen, die individuell miteinander verschaltet werden können.

Die Module sind steckbar, wobei die Kommunikation zwischen den einzelnen Einheiten über einen internen Bus erfolgt.

Die anschließbaren Sensoren und die jeweilige Funktion werden mittels Drehschalter an den jeweiligen Modulen festgelegt. Ausgenommen hiervon sind die Relaismodule sowie die Feldbusmodule zur Anbindung an eine übergeordnete nicht

sichere Steuerung. Sie sind Ausgangsmodule und haben keinen Einfluss auf die eingestellte Logik oder Funktion der vorgeschalteten Einheiten.

Die Serie UE410 besteht aus den Modulen

- UE410-MU (Hauptmodul)
- UE410-XU (Ein-/Ausgangserweiterung)
- UE410-8DI (Eingangserweiterung)
- UE410-2RO/-4RO (Relais-Ausgangserweiterung)
- UE410-PRO/UE410-DEV (Diagnosemodul Profibus-DP/DeviceNet. CAN-Open in Vorbereitung)

Mehrwert im System

Ein UE410-System besteht immer aus einem Hauptmodul (UE410-MU) und bei Bedarf zusätzlichen Ein- bzw. Ausgangs-

erweiterungen sowie entsprechendem Diagnosemodul.

	Modul	Anzahl Eingänge	Anzahl Ausgänge	Verzögerungszeit (einstellbar ³⁾)	Anschluss-technik	Feldbus	Anzahl Meldeausgänge
UE410-MU	Hauptmodul	4	4	0 ... 5 s 0 ... 50 s 0 ... 300 s	Steckblockklemmen/ Doppelstock-Zugfederklemmen	-	-
UE410-XU	Ein-/Ausgangserweiterung	4	4	0 ... 5 s 0 ... 50 s 0 ... 300 s		-	-
UE410-8DI	Eingangserweiterung	4 ¹⁾	-	-		-	-
UE410-2RO/ UE410-4RO	Relais-Ausgangserweiterung	-	2/4 ²⁾	-		-	1/2
UE410-PRO/ UE410-DEV	Diagnosemodul	-	-	-		Profibus-DP/ DeviceNet	-

¹⁾ Zweikanalig

²⁾ Relaisausgänge

³⁾ Nur bei den Ausgängen Q3/Q4

→ UE410-Flexi-Module konfigurieren: www.ue410flexi.com

Bestellinformationen

Hauptmodul

Anzahl Eingänge	Anzahl Ausgänge	Anschluss-technik	Verzögerungszeit (einstellbar) ¹⁾	Typ	Artikelnummer
2 zweikanalig bzw. 4 einkanalig	2 zweikanalig bzw. 4 einkanalig	Steckblockklemmen	0 s ... 5 s	UE410-MU3T5	6026136
			0 s ... 50 s	UE410-MU3T50	6026137
			0 s ... 300 s	UE410-MU3T300	6026138
		Doppelstock-Zugfederklemmen	0 s ... 5 s	UE410-MU4T5	6032669
			0 s ... 50 s	UE410-MU4T50	6032670
			0 s ... 300 s	UE410-MU4T300	6032671

¹⁾ Nur bei den Ausgängen Q3/Q4

Ein-/Ausgangserweiterung

Anzahl Eingänge	Anzahl Ausgänge	Anschluss-technik	Verzögerungszeit (einstellbar) ¹⁾	Typ	Artikelnummer
2 zweikanalig bzw. 4 einkanalig	2 zweikanalig bzw. 4 einkanalig	Steckblockklemmen	0 s ... 5 s	UE410-XU3T5	6032470
			0 s ... 50 s	UE410-XU3T50	6032471
			0 s ... 300 s	UE410-XU3T300	6032472
		Doppelstock-Zugfederklemmen	0 s ... 5 s	UE410-XU4T5	6032672
			0 s ... 50 s	UE410-XU4T50	6032673
			0 s ... 300 s	UE410-XU4T300	6032674

¹⁾ Nur bei den Ausgängen Q3/Q4

Eingangserweiterung

Anzahl Eingänge	Anschluss-technik	Typ	Artikelnummer
4 zweikanalig bzw. 8 einkanalig	Steckblockklemmen	UE410-8DI3	6026139
	Doppelstock-Zugfederklemmen	UE410-8DI4	6032675

Relais-Ausgangserweiterung

Anzahl Schliesser	Anzahl Meldeausgänge	Anschluss-technik	Typ	Artikelnummer
2	1	Steckblockklemmen	UE410-2R03	6026144
		Doppelstock-Zugfederklemmen	UE410-2R04	6032677
4	2	Steckblockklemmen	UE410-4R03	6026143
		Doppelstock-Zugfederklemmen	UE410-4R04	6032676

Diagnosemodul

Feldbus	Anschluss-technik	Typ	Artikelnummer
Profibus-DP	Steckblockklemmen	UE410-PRO3	6028407
	Doppelstock-Zugfederklemmen	UE410-PRO4	6032678
DeviceNet	Steckblockklemmen	UE410-DEV3	6032469
	Doppelstock-Zugfederklemmen	UE410-DEV4	6032679

Technische Daten im Detail

Hauptmodul

Allgemeine Angaben

	UE410- MU3T5	UE410- MU3T50	UE410- MU3T300	UE410- MU4T5	UE410- MU4T50	UE410- MU4T300
Kategorie	4 (EN 954-1)					
Sicherheitsklasse	SIL3 (IEC 61508)					
PFD	1,7 x 10 ⁻⁵					
PFH	7,9 x 10 ⁻⁹ /h					
SFF	96 %					
DC	93 %					
Betriebsumgebungstemperatur	-25 °C ... +55 °C					
Lagertemperatur	-25 °C ... +70 °C					
Luftfeuchtigkeit von ... bis	15 % ... 95 %, nicht kondensierend					
Klimatische Bedingungen nach	EN 61131-2					
Schwingfestigkeit	5 Hz ... 500 Hz					
Schwingfestigkeit (geprüft nach)	EN 60068-2-64, EN 61131-2					
Schutzart	EN/IEC 60529					
Klemmen	IP 40					
Gehäuse	IP 20					
Elektromagnetische Verträglichkeit (EMV)	Klasse A (EN 61131-2, EN 61000-6-2, EN 55011)					
Schutzklasse	III					
Anschlussart	Klemmenanschluss					
Anschlussleiterquerschnitt	Eindrahtig oder feindrahtig: 1 x 0,14 mm ² ... 2,5 mm ² oder 2 x 0,14 mm ² ... 0,75 mm ² / feindrahtig mit Aderendhülse nach EN 46288: 1 x 0,25 mm ² ... 2,5 mm ² oder 2 x 0,25 mm ² ... 0,5 mm ²					
Anschluss technik	Steckblockklemmen			Doppelstock-Zugfederklemmen		
Abmessungen (B x H x T)	29 mm x 96,5 mm x 120,8 mm					
Gewicht	180 g					

Elektrische Angaben

	UE410- MU3T5	UE410- MU3T50	UE410- MU3T300	UE410- MU4T5	UE410- MU4T50	UE410- MU4T300
Versorgungsspannung	24 V DC (19,2 V DC ... 30 V DC)					
Art der Versorgungsspannung	PELV (Ausgangsstrompfad an UE410-4RO/UE410-2RO > 25 V AC/60 V DC), PELV oder SELV (Ausgangsstrompfad an UE410-4RO/UE410-2RO < 25 V AC/60 V DC)					
Leistungsaufnahme	3 W					
Einschaltzeit	10 s					
Kurzschlusschutz	4A gG (mit Auslösecharakteristik B oder C)					
Eingangskreis (I1 - I4, EN, S1 - S3)						
Eingangsspannung HIGH	15 V ... 30 V					
Eingangsspannung LOW	-5 V DC ... 5 V DC					
Eingangsstrom HIGH	3 mA (2,3 mA ... 3,6 mA)					
Eingangsstrom LOW	-2,5 mA ... 0,15 mA					
Einschaltzeit	Min. 70 ms					
Synchronzeitüberwachung	800 ms, bei Programm 2 500 ms, bei Programm 4, 5					
Muting-Einschaltzeit	61 ms, bei Programm 3 ¹⁾					
Tolerierte Muting-Sensor-Signalunterbrechung	100 ms, bei Programm 3 ²⁾					
Einschaltzeit ENTER-Taste	3 s ³⁾					
Anzahl Eingänge	2 zweikanalig bzw. 4 einkanlig					
Steuerausgänge (X1, X2)						
Anzahl Ausgänge	2					
Ausgangsart	PNP-Halbleiter, kurzschlussfest, querschlussüberwacht					
Ausgangsspannung	18 V DC ... 30 V DC					
Ausgangsstrom	Max. 150 mA					
Testpulsrate	5 Hz					
Lastkapazität	Max. 1000 nF					
Sicherheitsausgänge (Q1, Q2, Q3, Q4)						
Anzahl Ausgänge	4					
Ausgangsart	PNP-Halbleiter, kurzschlussfest, querschlussüberwacht					
Ausgangsstrom	2 A					
Rückfallverzögerungszeit	13 ms					
Testpulsbreite	300 µs					
Testpulsrate	5 Hz					
Lastkapazität	500 nF					
Leitungslänge	100 m, 1,5 mm ²					
Ansprechzeit	13 ms (I1/I2) Programm 3.1, 7, 8 29 ms (I1/I2) Programm 1, 2, 4, 5, 6 130 ms (I1/I2) Programm 1 Trittmatte 13 ms (I3/I4) Programm 1, 2, 7, 8 29 ms (I3/I4) Programm 4 und 5 13 ms (EN) bei Kaskadierung					
Verzögerungszeit ⁴⁾	Einstellbar 0 s ... 5 s	Einstellbar 0 s ... 50 s	Einstellbar 0 s ... 300 s	Einstellbar 0 s ... 5 s	Einstellbar 0 s ... 50 s	Einstellbar 0 s ... 300 s
Datenschnittstelle	Über Feldbus					

¹⁾ Zeit zwischen Muting-Bedingung gültig (I3/I4 HIGH) und Muting aktiv

²⁾ Ein Muting-Eingang (I3 oder I4) darf für angegebene Zeit LOW sein

³⁾ Nach Anlegen der Betriebsspannung

⁴⁾ Nur bei den Ausgängen Q3/Q4

Ein-/Ausgangserweiterung

Allgemeine Angaben

	UE410- XU3T5	UE410- XU3T50	UE410- XU3T300	UE410- XU4T5	UE410- XU4T50	UE410- XU4T300
Kategorie	4 (EN 954-1)					
Sicherheitsklasse	SIL3 (IEC 61508)					
PFD	1,7 x 10 ⁻⁵					
PFH	7,9 x 10 ⁻⁹ /h					
SFF	96 %					
DC	93 %					
Betriebsumgebungstemperatur	-25 °C ... +55 °C					
Lagertemperatur	-25 °C ... +70 °C					
Luftfeuchtigkeit von ... bis	15 % ... 95 %, nicht kondensierend					
Klimatische Bedingungen nach	EN 61131-2					
Schwingfestigkeit	5 Hz ... 500 Hz					
Schwingfestigkeit (geprüft nach)	EN 60068-2-64, EN 61131-2					
Schutzart	EN/IEC 60529					
Klemmen Gehäuse	IP 40 IP 20					
Elektromagnetische Verträglichkeit (EMV)	Klasse A (EN 61131-2, EN 61000-6-2, EN 55011)					
Schutzklasse	III					
Anschlussart	Klemmenanschluss					
Anschlussleiterquerschnitt	Eindrahtig oder feindrahtig: 1 x 0,14 mm ² ... 2,5 mm ² oder 2 x 0,14 mm ² ... 0,75 mm ² / feindrahtig mit Aderendhülse nach EN 46288: 1 x 0,25 mm ² ... 2,5 mm ² oder 2 x 0,25 mm ² ... 0,5 mm ²					
Anschluss technik	Steckblockklemmen			Doppelstock-Zugfederklemmen		
Abmessungen (B x H x T)	22,5 mm x 96,5 mm x 120,8 mm					
Gewicht	180 g					

Elektrische Angaben

	UE410- XU3T5	UE410- XU3T50	UE410- XU3T300	UE410- XU4T5	UE410- XU4T50	UE410- XU4T300
Versorgungsspannung	24 V DC (19,2 V DC ... 30 V DC)					
Art der Versorgungsspannung	PELV (Ausgangsstrompfad an UE410-4RO/UE410-2RO > 25 V AC/60 V DC), PELV oder SELV (Ausgangsstrompfad an UE410-4RO/UE410-2RO < 25 V AC/60 V DC)					
Leistungsaufnahme	3 W					
Einschaltzeit	10 s					
Kurzschlusschutz	4A gG (mit Auslösecharakteristik B oder C)					
Eingangskreis (I1 - I4, EN, S1 - S3)						
Eingangsspannung HIGH	15 V ... 30 V					
Eingangsspannung LOW	-5 V DC ... 5 V DC					
Eingangsstrom HIGH	3 mA (2,3 mA ... 3,6 mA)					
Eingangsstrom LOW	-2,5 mA ... 0,15 mA					
Einschaltzeit	Min. 70 ms					
Muting-Einschaltzeit	61 ms, bei Programm 3 ¹⁾					
Tolerierte Muting-Sensor-Signalunterbrechung	100 ms, bei Programm 3 ²⁾					
Anzahl Eingänge	2 zweikanalig bzw. 4 einkanlig					
Steuerausgänge (X1, X2)						
Anzahl Ausgänge	2					
Ausgangsart	PNP-Halbleiter, kurzschlussfest, querschlussüberwacht					
Ausgangsspannung	18 V DC ... 30 V DC					
Ausgangsstrom	Max. 150 mA					
Testpulsrate	5 Hz					
Lastkapazität	Max. 1000 nF					

	UE410- XU3T5	UE410- XU3T50	UE410- XU3T300	UE410- XU4T5	UE410- XU4T50	UE410- XU4T300
Sicherheitsausgänge (Q1, Q2, Q3, Q4)						
Anzahl Ausgänge	4					
Ausgangsart	PNP-Halbleiter, kurzschlussfest, querschlussüberwacht					
Ausgangsstrom	2 A					
Rückfallverzögerungszeit	13 ms					
Testpulsbreite	300 µS					
Testpulsrate	5 Hz					
Lastkapazität	500 nF					
Leitungslänge	100 m, 1,5 mm ²					
Ansprechzeit	13 ms (I1/I2) Programm 3.1, 7, 8 29 ms (I1/I2) Programm 1, 2, 4, 5, 6 130 ms (I1/I2) Programm 1 Trittmatte 13 ms (I3/I4) Programm 1, 2, 7, 8 29 ms (I3/I4) Programm 4 und 5 13 ms (EN) bei Kaskadierung					
Verzögerungszeit³⁾	Einstellbar 0 s ... 5 s	Einstellbar 0 s ... 50 s	Einstellbar 0 s ... 300 s	Einstellbar 0 s ... 5 s	Einstellbar 0 s ... 50 s	Einstellbar 0 s ... 300 s
Datenschnittstelle	Über Feldbus					

¹⁾ Zeit zwischen Muting-Bedingung gültig (I3/I4 HIGH) und Muting aktiv

²⁾ Ein Muting-Eingang (I3 oder I4) darf für angegebene Zeit LOW sein

³⁾ Nur bei den Ausgängen Q3/Q4

Eingangserweiterung

Allgemeine Angaben

	UE410-8DI3	UE410-8DI4
Kategorie	4 (EN 954-1)	
Sicherheitsklasse	SIL3 (IEC 61508)	
PFD	$9,2 \times 10^{-6}$	
PFH	$6,1 \times 10^{-9}/h$	
SFF	96 %	
DC	93 %	
Betriebsumgebungstemperatur	-25 °C ... +55 °C	
Lagertemperatur	-25 °C ... +70 °C	
Luftfeuchtigkeit von ... bis	15 % ... 95 %, nicht kondensierend	
Klimatische Bedingungen nach	EN 61131-2	
Schwingfestigkeit	5 Hz ... 500 Hz	
Schwingfestigkeit (geprüft nach)	EN 60068-2-64, EN 61131-2	
Schutzart	EN/IEC 60529	
Klemmen	IP 40	
Gehäuse	IP 20	
Elektromagnetische Verträglichkeit (EMV)	Klasse A (EN 61131-2, EN 61000-6-2, EN 55011)	
Schutzklasse	III	
Anschlussart	Klemmenanschluss	
Anschlussleiterquerschnitt	Eindrahtig oder feindrahtig: 1 x 0,14 mm ² ... 2,5 mm ² oder 2 x 0,14 mm ² ... 0,75 mm ² / feindrahtig mit Aderendhülse nach EN 46288: 1 x 0,25 mm ² ... 2,5 mm ² oder 2 x 0,25 mm ² ... 0,5 mm ²	
Anschluss technik	Steckblockklemmen	Doppelstock-Zugfederklemmen
Abmessungen (B x H x T)	22,5 mm x 96,5 mm x 120,8 mm	
Gewicht	150 g	

Elektrische Angaben

	UE410-8DI3	UE410-8DI4
Leistungsaufnahme	2 W	
Eingangskreis (I1 - I4, EN, S1 - S3)	Eingangsspannung HIGH 15 V ... 30 V Eingangsspannung LOW -5 V ... 5 V DC Eingangsstrom HIGH 3 mA (2,3 mA ... 3,6 mA) Eingangsstrom LOW -2,5 mA ... 0,15 mA Einschaltzeit Min. 70 ms	
Anzahl Eingänge	4 zweikanalig bzw. 8 einkanalig	
Steuerausgänge (X1, X2)	Anzahl Ausgänge 8 Ausgangsart PNP-Halbleiter, kurzschlussfest, bedingt querschlussüberwacht Ausgangsspannung 18 V DC ... 30 V DC Ausgangsstrom Max. 150 mA Testpulsrate 5 Hz Lastkapazität Max. 1000 nF	
Sicherheitsausgänge (Q1, Q2, Q3, Q4)	Rückfallverzögerungszeit 17 ms Ansprechzeit 17 ms (für Hauptmodul und Eingangserweiterung), Schalterstellung 6, 7 auf UE410-8DI; 34 ms (für Hauptmodul und Eingangserweiterung), Schalterstellung 1, 2, 4, 5, 6 auf UE410-8DI; 134 ms (für Hauptmodul und Eingangserweiterung), Schalterstellung 1 Trittmatte auf UE410-8DI	
Datenschnittstelle	Über Feldbus	

Relais-Ausgangserweiterung

Allgemeine Angaben

	UE410-2R03	UE410-2R04	UE410-4R03	UE410-4R04
Galvanische Entkopplung	✓ (Versorgungskreis - Ausgangskreis und Eingangskreis - Ausgangskreis), - (Versorgungskreis - Eingangskreis)			
Betriebsumgebungstemperatur	-25 °C ... +55 °C			
Lagertemperatur	-25 °C ... +70 °C			
Luftfeuchtigkeit von ... bis	15 % ... 95 %, nicht kondensierend			
Klimatische Bedingungen nach	EN 61131-2			
Schwingfestigkeit	5 Hz ... 500 Hz			
Schwingfestigkeit (geprüft nach)	EN 60068-2-64, EN 61131-2			
Schutzart	EN/IEC 60529			
Klemmen	IP 40			
Gehäuse	IP 20			
Elektromagnetische Verträglichkeit (EMV)	Klasse A (EN 61131-2, EN 61000-6-2, EN 55011)			
Schutzklasse	III			
Anschlussart	Klemmenanschluss			
Anschlussleiterquerschnitt	Eindrahtig oder feindrahtig: 1 x 0,14 mm ² ... 2,5 mm ² oder 2 x 0,14 mm ² ... 0,75 mm ² / feindrahtig mit Aderendhülse nach EN 46288: 1 x 0,25 mm ² ... 2,5 mm ² oder 2 x 0,25 mm ² ... 0,5 mm ²			
Anschluss technik	Steckblockklemmen	Doppelstock-Zugfederklemmen	Steckblockklemmen	Doppelstock-Zugfederklemmen
Abmessungen (B x H x T)	22 mm x 96,5 mm x 120,8 mm			
Gewicht	160 g		190 g	

Elektrische Angaben

	UE410-2R03	UE410-2R04	UE410-4R03	UE410-4R04
Versorgungsspannung	24 V DC (19,2 V DC ... 30 V DC)			
Art der Versorgungsspannung	PELV (Ausgangsstrompfad an UE410-4R0/UE410-2R0 > 25 V AC/60 V DC), PELV oder SELV (Ausgangsstrompfad an UE410-4R0/UE410-2R0 < 25 V AC/60 V DC)			
Leistungsaufnahme	1 W		2 W	
Kurzschlusschutz	6A gG (je Strompfad)			
Sicherheitsausgänge (Q1, Q2, Q3, Q4)				
Anzahl Schließer	2		4	
Anzahl Meldeausgänge	1		2	
Ausgangsart	Potenzialfrei, zwangsgeführt			
Schaltspannung	230 V DC (5 V DC ... 275 V DC), 250 V AC (5 V AC ... 275 V AC)			
Ausgangsstrom	6 A			
Summenstrom	12 A			
Rückfallverzögerungszeit	<30 ms			
Kontaktwerkstoff	AgSnO2			
Oberflächenbehandlung	Au (1µM)			
Gebrauchskategorie	AC-15/DC-13			
Bemessungsbetriebsstrom (-spannung)	3 A (250 V AC), 3 A (24 V DC)			
Ansprechzeit	<30 ms			
Datenschnittstelle	Über Feldbus			

Diagnosemodul

Allgemeine Angaben

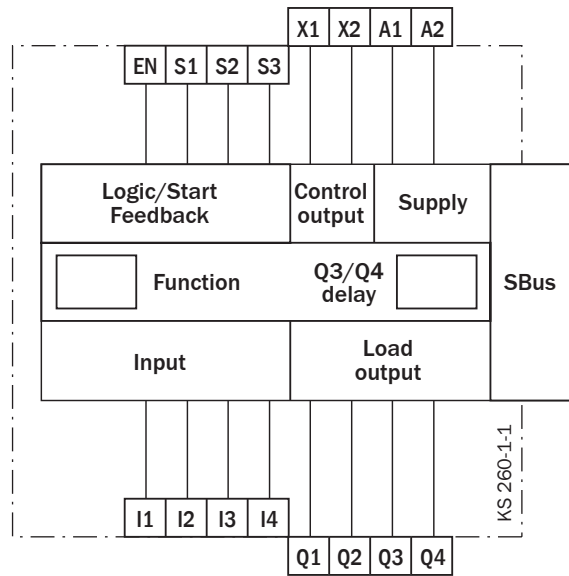
	UE410-PR03	UE410-PR04	UE410-DEV3	UE410-DEV4
Betriebsumgebungstemperatur	-25 °C ... +55 °C			
Lagertemperatur	-25 °C ... +70 °C			
Luftfeuchtigkeit von ... bis	15 % ... 95 %, nicht kondensierend			
Klimatische Bedingungen nach	EN 61131-2			
Schwingfestigkeit	5 Hz ... 500 Hz			
Schwingfestigkeit (geprüft nach)	EN 60068-2-64, EN 61131-2			
Schutzart	EN/IEC 60529			
Klemmen	IP 40			
Gehäuse	IP 20			
Elektromagnetische Verträglichkeit (EMV)	Klasse A (EN 61131-2, EN 61000-6-2, EN 55011)			
Schutzklasse	III			
Anschlussart	Klemmenanschluss			
Anschlussleiterquerschnitt	Eindrahtig oder feindrahtig: 1 x 0,14 mm ² ... 2,5 mm ² oder 2 x 0,14 mm ² ... 0,75 mm ² / feindrahtig mit Aderendhülse nach EN 46288: 1 x 0,25 mm ² ... 2,5 mm ² oder 2 x 0,25 mm ² ... 0,5 mm ²			
Anschlusstechnik	Steckblockklemmen	Doppelstock- Zugfederklemmen	Steckblockklemmen	Doppelstock- Zugfederklemmen
Abmessungen (B x H x T)	22,5 mm x 96,5 mm x 120,8 mm			
Gewicht	160 g			

Elektrische Angaben

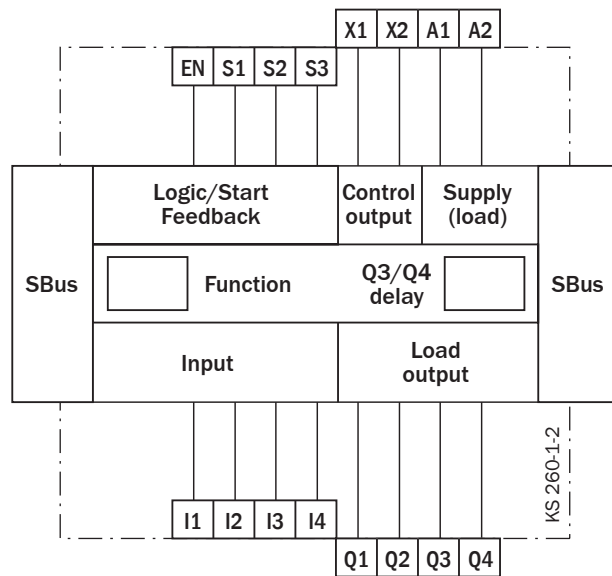
	UE410-PRO3	UE410-PRO4	UE410-DEV3	UE410-DEV4
Versorgungsspannung	24 V DC (19,2 V DC ... 30 V DC)			
Leistungsaufnahme	1,6 W			
Steuerausgänge (X1, X2)	Anzahl Ausgänge Ausgangsart Ausgangsspannung Ausgangsstrom Lastkapazität			
	4 PNP-Halbleiter, kurzschlussfest 18 V DC ... 30 V DC Max. 100 mA Max. 100 nF			
Datenschnittstelle	RS-485		ISO-DIS 11898	
Feldbus	Profibus-DP		DeviceNet	
Kommunikationsverhalten	V0		Group 2 Only Server	
Anschlussstechnik	Dose SUB-D 9-polig		Steckblockklemme 5-polig	
Slave Adresse	0 ... 99		0 ... 63	
Übertragungsrate	12 MBaud		125 KBit/s, 250 KBit/s, 500 KBit/s	
Leitungslänge (Übertragungsrate)	1200 m (9,6 Kbits/s, 19,2 Kbits/s, 93,75 Kbits/s), 1000 m (187,5 Kbits/s), 400 m (500 Kbits/s), 200 m (1500 Kbits/s), 100 m (12000 Kbits/s)		-	

Schaltbilder

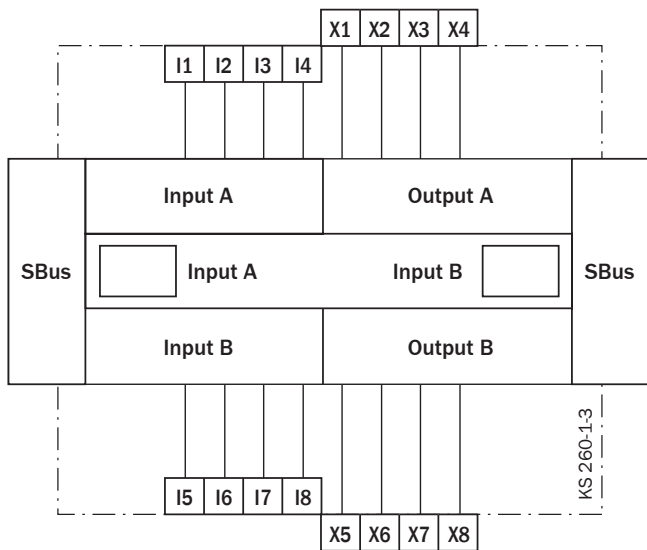
Hauptmodul UE410-MU



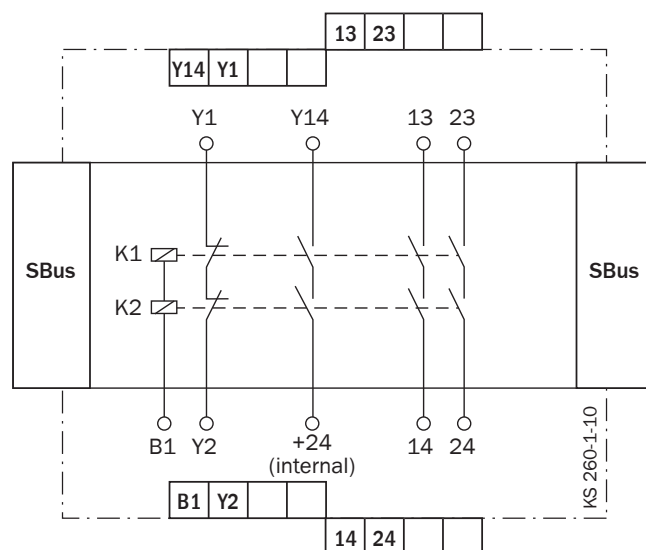
Ein-/Ausgangserweiterung UE410-XU



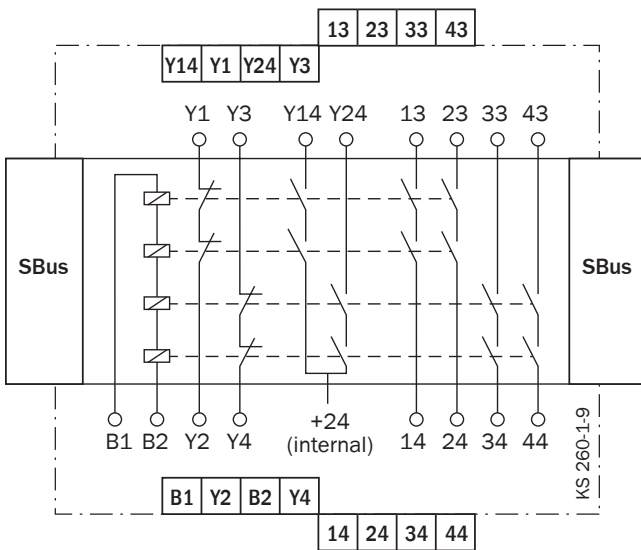
Eingangserweiterung UE410-8DI



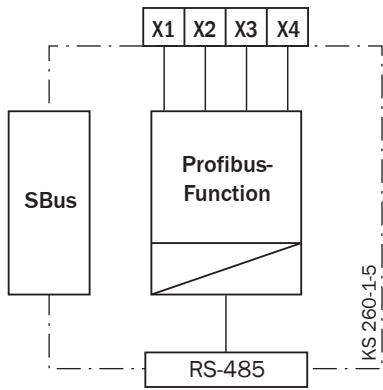
Relais-Ausgangserweiterung UE410-2RO



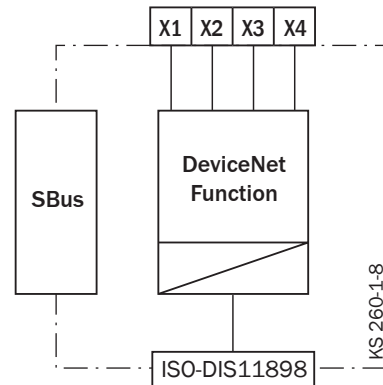
Relais-Ausgangserweiterung UE410-4R0



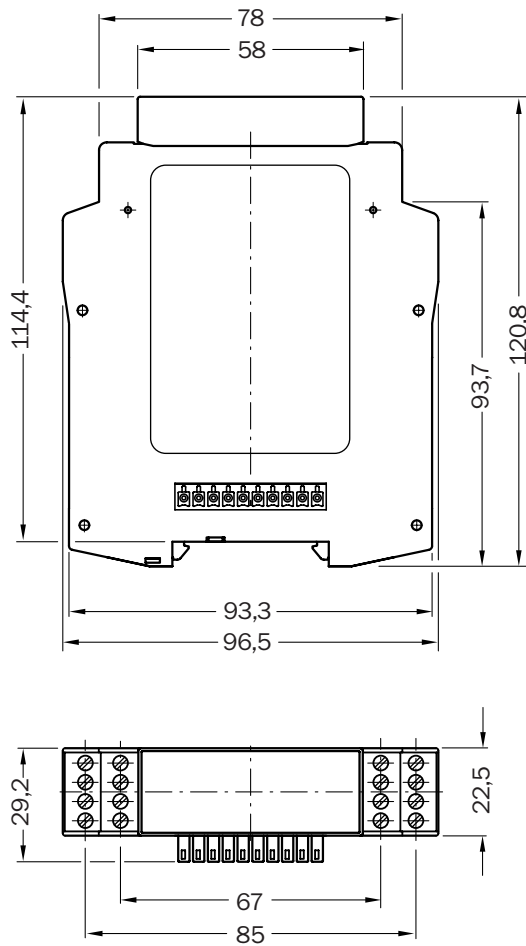
Diagnosemodul UE410-PRO für Profibus-DP



Diagnosemodul UE410-DEV für DeviceNet



Maßbild

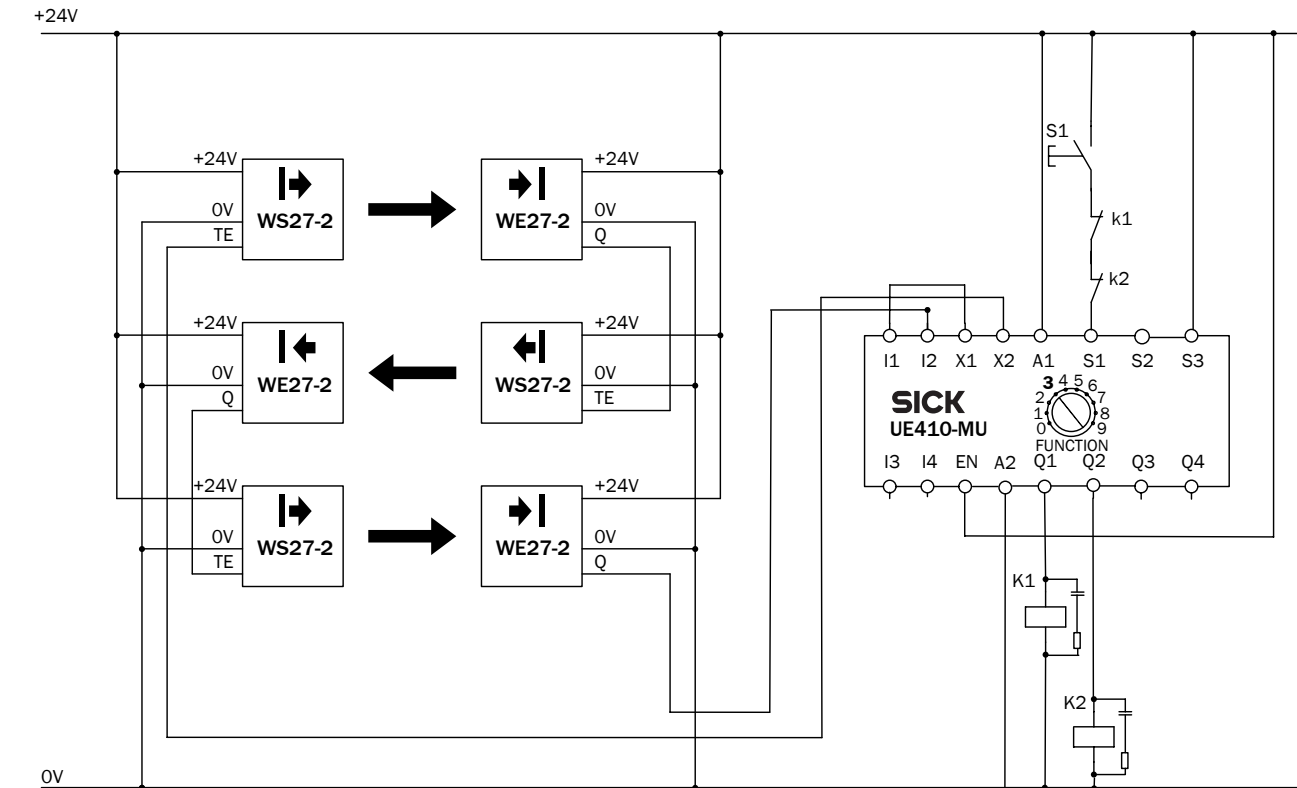


Maße in mm

Schaltungsbeispiele

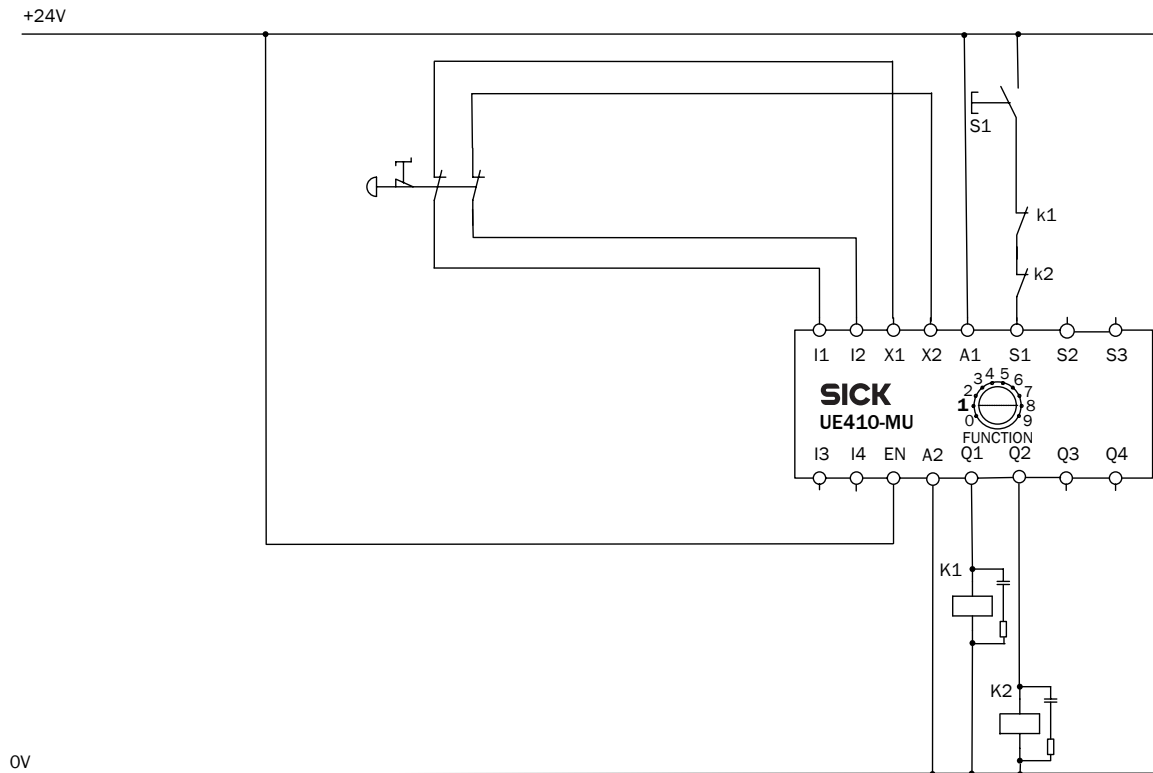
→ Schaltungsbeispiele finden Sie unter www.sick.com

3 Einstrahl-Sicherheits-Lichtschraken WS/WE27-2 an UE410-MU



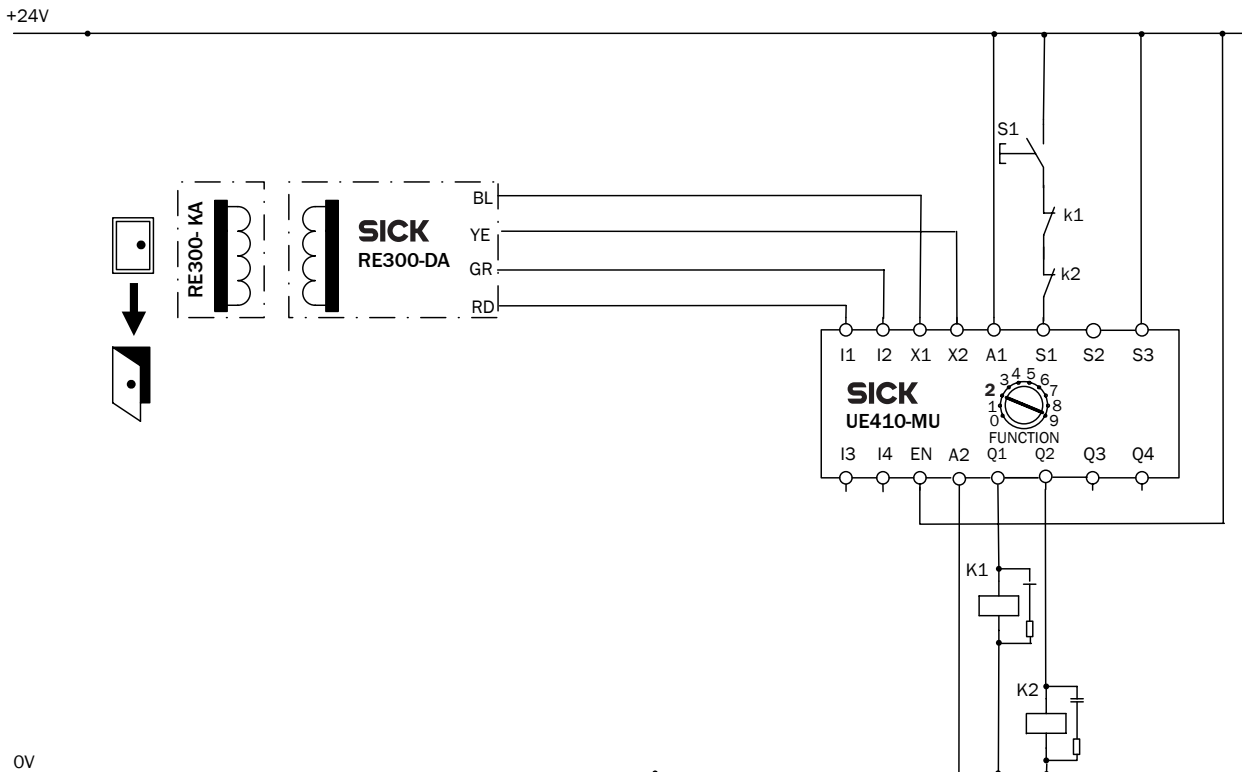
Programm 3.2 mit Wiederanlaufsperrung und Schützkontrolle (EDM)

Not-Aus an UE410-MU



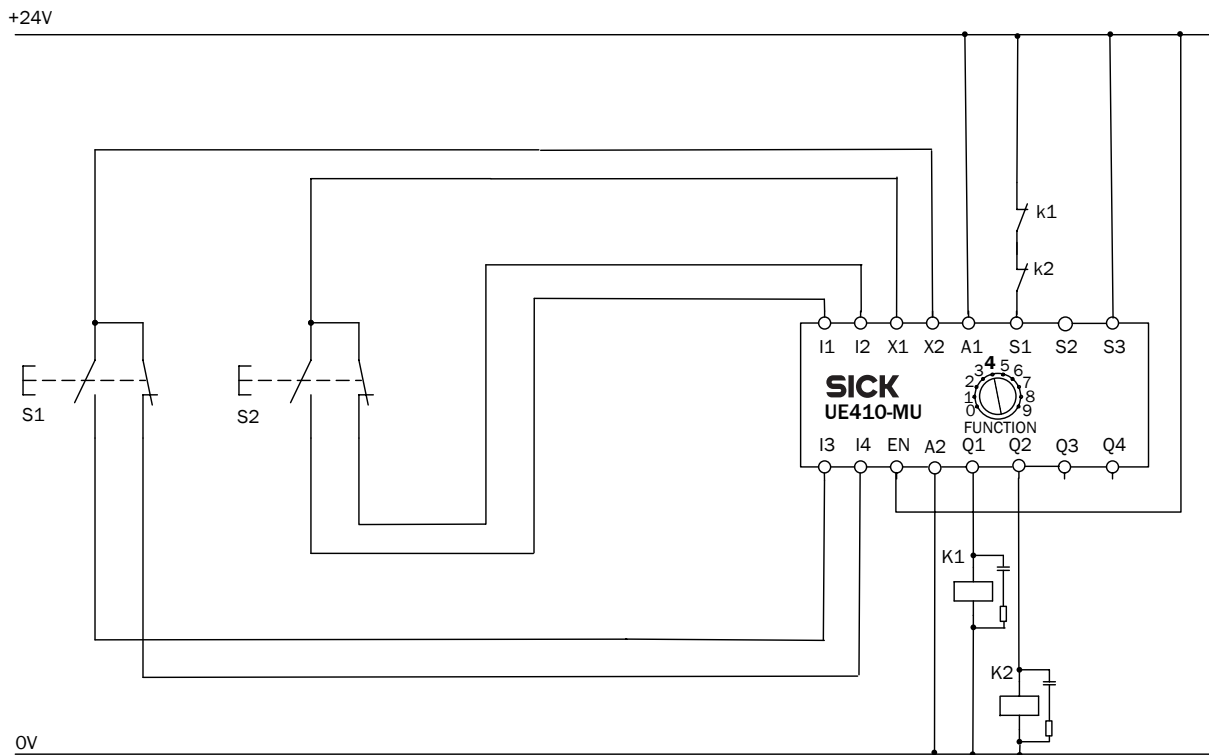
Programm 1 mit Wiederanlaufsperrung und Schützkontrolle (EDM)

Berührungsloser Sicherheitsschalter RE300 an UE410-MU



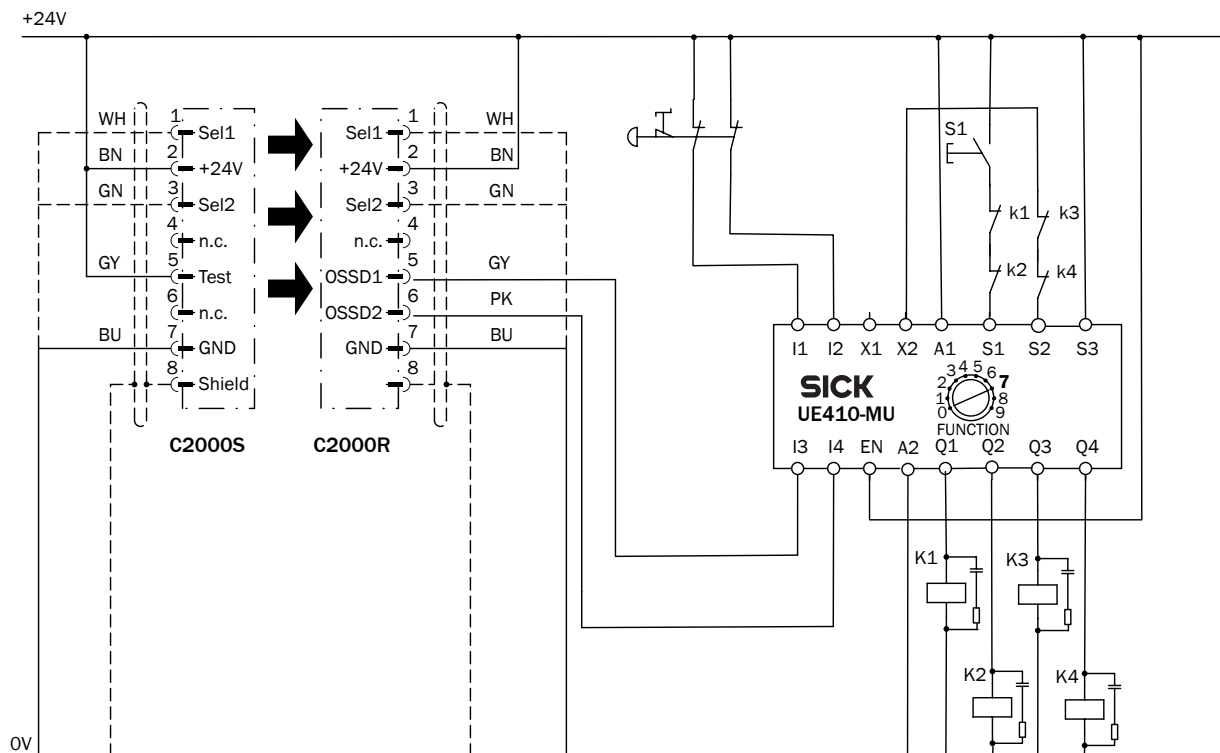
Programm 2 mit Wiederanlaufsperrung und Schützkontrolle (EDM)

Zweihandsteuerung Typ III C an UE410-MU



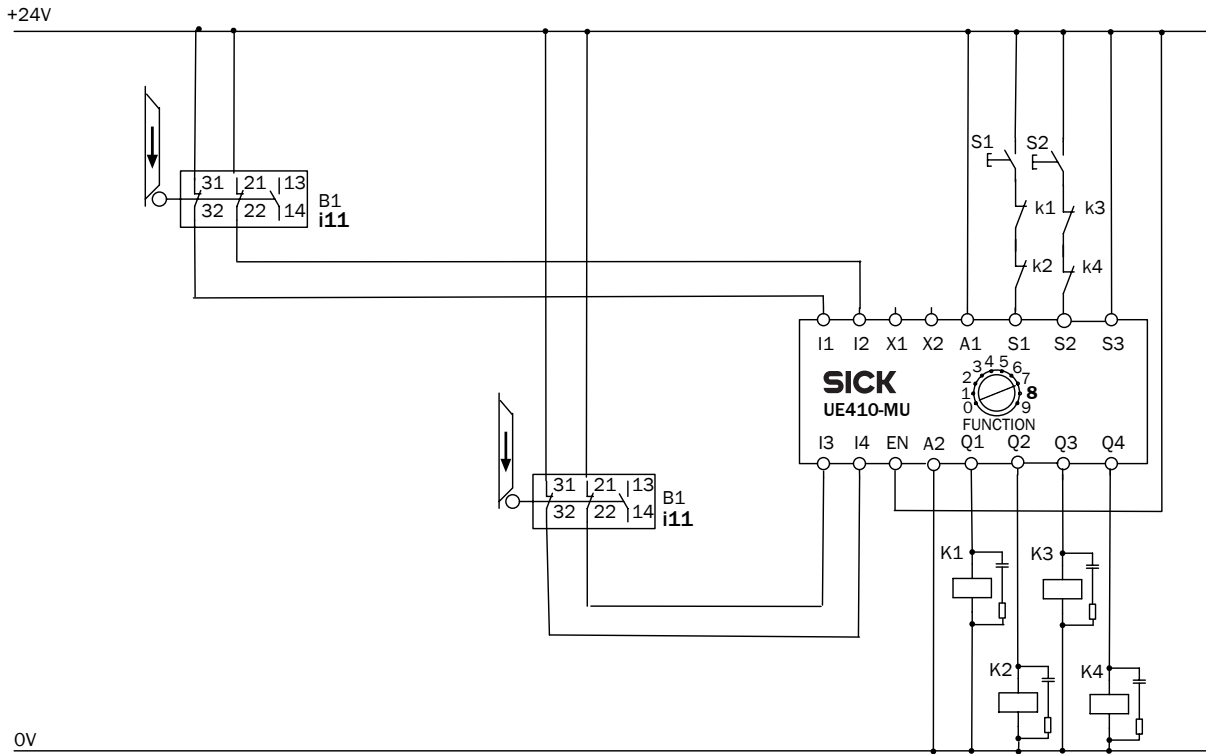
Programm 4 ohne Wiederanlaufperre und mit Schützkontrolle (EDM)

Sicherheits-Lichtvorhang C2000 und Not-Aus an UE410-MU



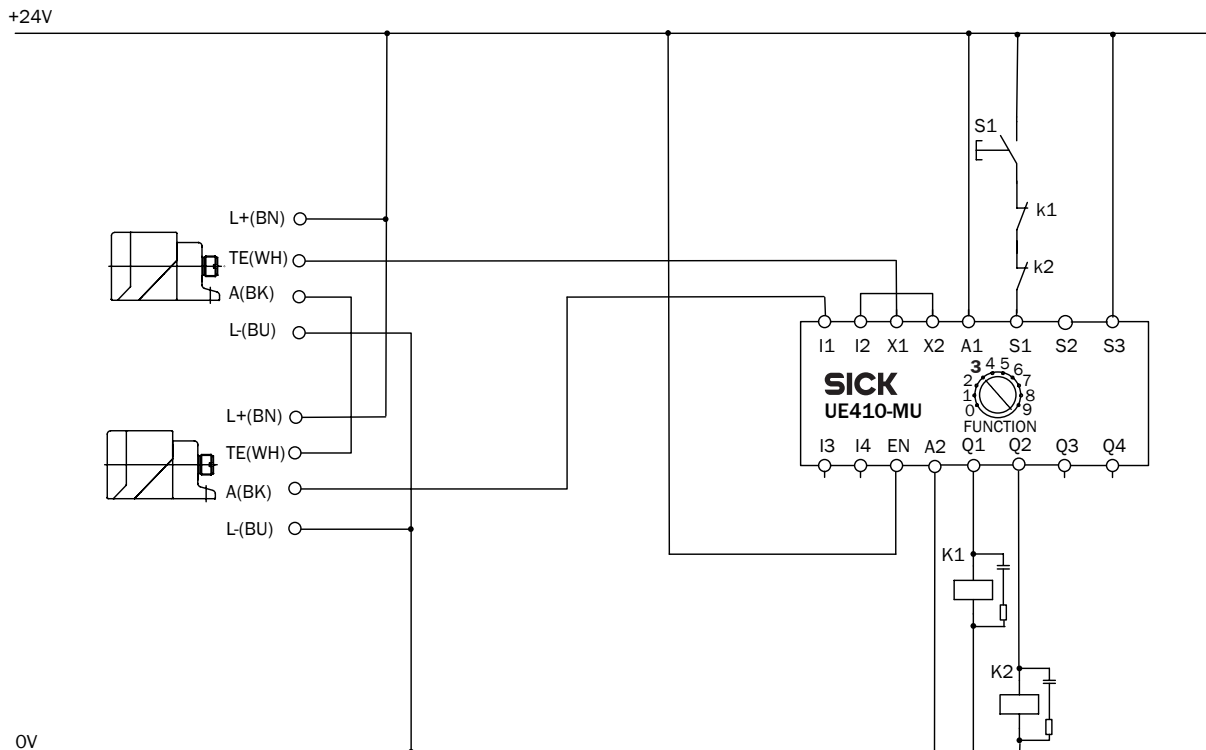
Programm 7 mit Wiederanlaufperre und Schützkontrolle (EDM)

2 Sicherheitsschalter mit separatem Betätiger i11, 2 getrennte Gefahrenbereiche an UE410-MU



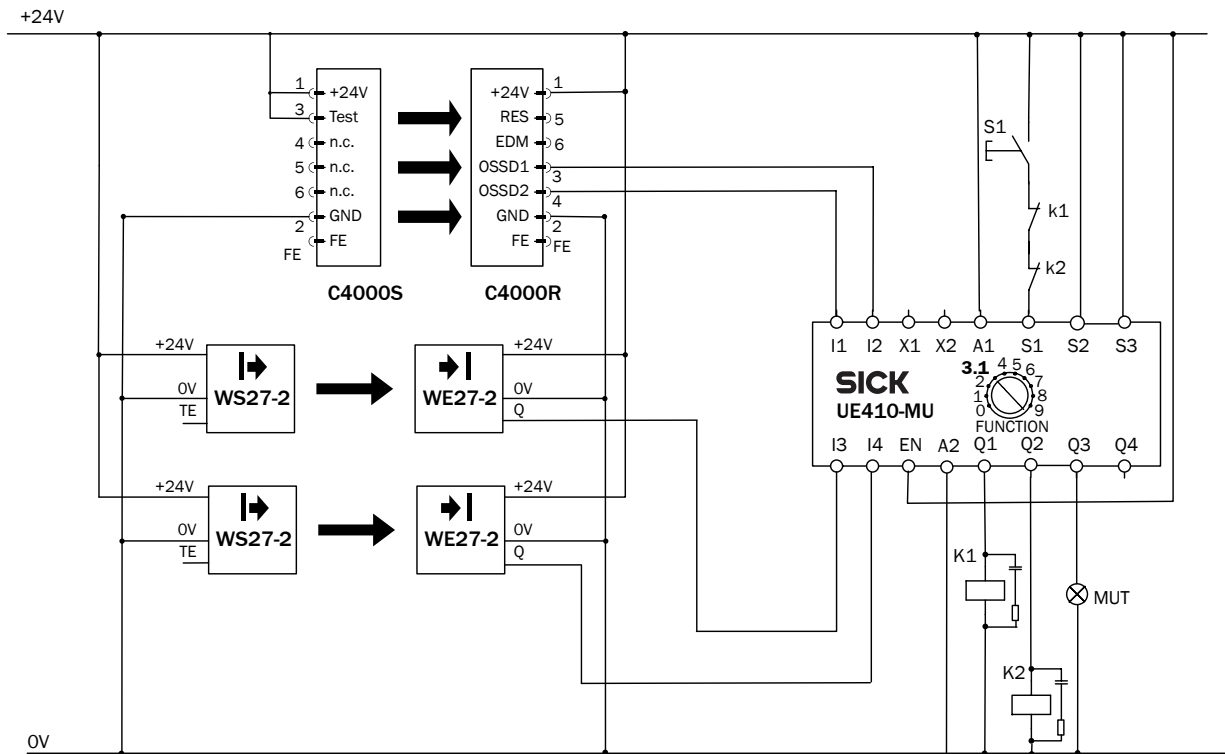
Programm 8 mit Wiederanlaufperre und Schützkontrolle (EDM)

2 berührungslose Sicherheitsschalter IN4000 an UE410-MU



Programm 3.2 mit Wiederanlaufperre und Schützkontrolle (EDM)

Sicherheits-Lichtvorhang C4000 mit 2 Muting-Sensoren an UE410-MU



Programm 3.1 mit Wiederanlaufsperrung und Schützkontrolle (EDM)

Zubehör

Muting-Anzeigeleuchte

Art der Muting-Anzeigeleuchte	Leitungslänge	Beschreibung	Bemerkung Verbindungsleitung	Artikelnummer
LED-Leuchte	2 m	Inkl. Befestigungssatz	Inkl. Verbindungsleitung	2019909
	10 m			2019910
Leuchte mit Glühlampe	-		Verbindungsleitung nicht im Lieferumfang enthalten	2020743

→ UE410-Flexi-Module konfigurieren: www.ue410flexi.com

SICK Industrial Safety Systems

Sicherheits-Laserscanner

- S3000
- S300
- PLS
- PLS Short Range

Sicheres Kamerasystem

- V4000 Press Brake

Sicherheits-Lichtvorhänge

- C4000 Micro
- C4000 Basic Plus, Basic, Eco
- C4000 Standard/Advanced
- C4000 Entry/Exit
- C4000 Palletizer
- C2000
- LGT

Mehrstrahl-Sicherheits-Lichtschränke

- M4000
- MSL
- MSL/MSM
- M2000

Einstrahl-Sicherheits-Lichtschränke

- L4000 System
- WSU/WEU26/2
- WS/WE12-2 mit LE20
- WS/WE18-3 mit LE20
- WS/WE24-2 mit LE20
- WS/WE27-2 mit LE20
- VS/VE18-2 mit LE20

**SICK Industrial
Safety Systems**

Elektromechanische und berührungslose Sicherheitsschalter

- Sicherheitspositionsschalter
- Sicherheitsschalter mit
separatem Betätiger
- Sicherheitszuhaltungen
- Sicherheitssensoren
- Sicherheitsbediengeräte

Sicherheits-Netzwerk- Lösungen Serie UE1000

- UE4120, UE4150, UE4155
- UE4212, UE4215, UE4231,
UE4232, UE4233, UE4234
- UE4420, UE4421, UE4450,
• UE4470



Sicherheits-Steuerungen Serie UE100

- UE410 Flexi
- UE440
- UE470
- UE4470

Sicherheits-Schaltgeräte Serie UE10

- UE10 bis UE49

Software

- Safexpert

www.sick.de

- ▶ Online-Katalog
- ▶ Produktfinder
- ▶ Applikationsfinder
- ▶ insight Newsletter
- ▶ und vieles mehr ...

www.sick.de/safetysystems



Australia

Phone +61 3 9497 4100
1800 33 48 02 – tollfree
E-Mail sales@sick.com.au

Belgium/Luxembourg

Phone +32 (0)2 466 55 66
E-Mail info@sick.be

Brasil

Phone +55 11 5091-4900
E-Mail sac@sick.com.br

Ceská Republika

Phone +420 2 57 91 18 50
E-Mail sick@sick.cz

China

Phone +852-2763 6966
E-Mail ghk@sick.com.hk

Danmark

Phone +45 45 82 64 00
E-Mail sick@sick.dk

Deutschland

Phone +49 (0)2 11 53 01-260
E-Mail info@sick.de

España

Phone +34 93 480 31 00
E-Mail info@sick.es

France

Phone +33 1 64 62 35 00
E-Mail info@sick.fr

Great Britain

Phone +44 (0)1727 831121
E-Mail info@sick.co.uk

India

Phone +91-22-2822 7084
E-Mail info@sick-india.com

Italia

Phone +39 02 27 40 93 19
E-Mail info@sick.it

Japan

Phone +81 (0)3 3358 1341
E-Mail info@sick.jp

Nederlands

Phone +31 (0)30 229 25 44
E-Mail info@sick.nl

Norge

Phone +47 67 81 50 00
E-Mail austefjord@sick.no

Österreich

Phone +43 (0)22 36 62 28 8-0
E-Mail office@sick.at

Polska

Phone +48 22 837 40 50
E-Mail info@sick.pl

Republic of Korea

Phone +82-2 786 6321/4
E-Mail kang@sickkorea.net

Republika Slovenija

Phone +386 (0)1-47 69 990
E-Mail office@sick.si

Russia

Phone +7 95 775 05 30
E-Mail info@sick-automation.ru

Schweiz

Phone +41 41 619 29 39
E-Mail contact@sick.ch

Singapore

Phone +65 6744 3732
E-Mail admin@sicksgp.com.sg

Suomi

Phone +358-9-25 15 800
E-Mail sick@sick.fi

Sverige

Phone +46 8 680 64 50
E-Mail info@sick.se

Taiwan

Phone +886 2 2365-6292
E-Mail sickgrc@ms6.hinet.net

Türkiye

Phone +90 216 587 74 00
E-Mail info@sick.com.tr

USA/Canada/México

Phone +1(952) 941-6780
1 800-325-7425 – tollfree
E-Mail info@sickusa.com

More representatives and agencies
in all major industrial nations at
www.sick.com