

Y-Verteiler SBO-02C08- KBD

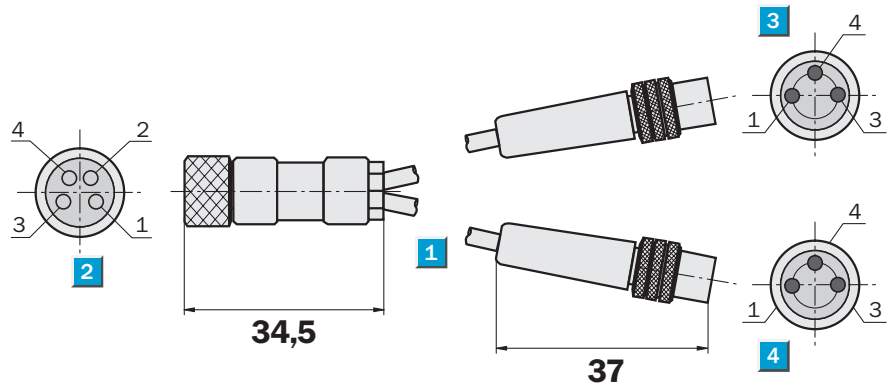


**M8, 4-polig,
M8, 3-polig**

Y-Verteiler

- Y-Verteiler mit 4-poliger M8-Dose und zwei 3-poligen M8-Steckern

Maßbild



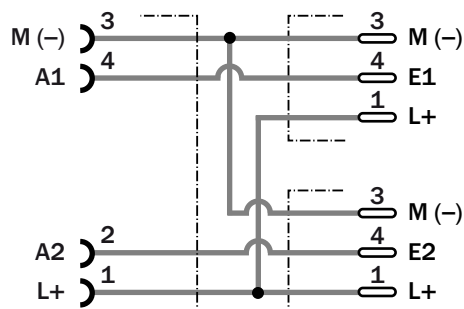
- 1 Leitung 110 mm
- 2 Dose M8, 4-polig
- 3 Stecker M8, 3-polig
- 4 Stecker M8, 3-polig

Anschlussart

SBO-02C08-KBD



Leitung 110 mm, 1 x 4-polig, M8, 2 x 3-polig, M8



Technische Daten		Y-Verteiler								
Nennspannung	30 V									
Kontaktwiderstand	< 3 m Ω									
Strombelastbarkeit	4 A									
Prüfspannung	10 kV eff./60 s.									
Isolationsgruppe	I nach IEC 60664									
Isolationswiderstand	> 10 ⁹ Ω									
Temperaturbereich	-25 °C ... +80 °C									
Rändelmutter	Messing vernickelt									
Kabel	PUR halogenfrei, Farbe schwarz									
Leiterquerschnitt	3 x 0,14 mm ²									

Bestell-Information

Y-Verteiler			
Typ	Bestell-Nr.	Beschreibung	Besonderheit
SBO-02C08-KBO	6033794	1 x Dose, M8, 4-polig, gerade	PIN 2, 4 aufgeteilt
		2 x Stecker, M8, 3-polig, gerade	

Deutschland
 Tel. +49 211 5301-250
 E-Mail info@sick.de

Schweiz
 Tel. +41 41 619 29 39
 E-Mail contact@sick.ch

Österreich
 Tel. +43 (0)22 36 62 28 8-0
 E-Mail office@sick.at

Weitere Niederlassungen und Vertretungen in allen wichtigen Industrieländern unter www.sick.com

