

Miniatur-Lichtschraken- Baureihe W8: Klein, schnell und sicher im Nahbereich



Ob in der Lager- und Fördertechnik, in Verpackungsmaschinen und Verkaufsautomaten oder im Bereich Druck und Papier - es ist die Leistung, auf die es in den verschiedenen Aufgabenstellungen ankommt. Die Reichweite der Lichtschrake liegt bei 3 m. Der Taster, der über eine Hintergrundausblendung verfügt, arbeitet zuverlässig auf bis zu 300 mm. Mit einer Schaltfrequenz von bis zu 2 kHz können schnelle Anwendungen gelöst werden. Die Autokollimationstechnik der Lichtschrake garantiert eine zuverlässige Erkennung von Objekten auch im Nahbereich des Sensors, selbst bei der Verwendung von Reflexionsfolie. Außerdem ermöglicht sie eine Detektion durch enge Spalten oder besonders kleine Blenden hindurch.

Autokollimation, Hintergrundausblendung und hohe Schaltfrequenzen eröffnen den kompakten Sensoren ein weites Einsatzfeld.

Die Baureihe umfasst den Reflexions-Lichttaster WTB8, der auch als WTB8L mit Laseroptik verfügbar ist, und die Reflexions-Lichtschrake WL8, inklusive der Spezialversion WL8G für transparente Objekte. Die im Praxis-einsatz übliche Gehäusebauform mit den integrierten M3-Befestigungsge-winde bietet Montagekompatibilität. Dadurch ist der einfache Umstieg auf eine leistungsfähige Sensortechnik ge-währleistet.

Alle Modelle verfügen über einen Empfindlichkeits-/Tastweiteregler und eine Hell-/Dunkel-Umschaltung. Als Anschluss-technik sind 4-polige M8-Stecker, 3-polige M8-Stecker oder Kabel (2 m) wählbar. Haltewinkel, und bei den Lichtschraken auch Reflektoren, sind im Lieferumfang enthalten.

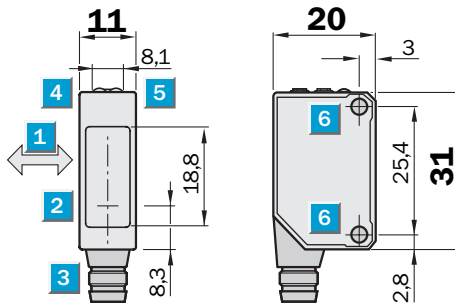
Tastweite
30 ... 300 mm

Reflexions-Lichttaster

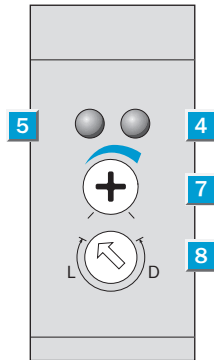
- Hintergrundausblendung
- Für Fernbereich-Applikationen
- Hell-/Dunkelschaltung per Drehschalter
- Empfindlichkeit einstellbar
- Rotlicht als Ausrichthilfe
- Schnelle Montage durch integriertes M3-Befestigungsgewinde



Maßbild



Einstell-Möglichkeiten

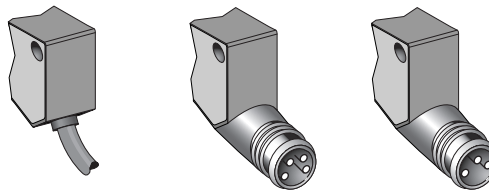


- 1 Befestigungsgewinde M3
- 2 Mitte Optikachse
- 3 Anschluss
- 4 LED-Anzeige orange: Schaltausgang aktiv
- 5 LED-Anzeige grün: Betriebsanzeige
- 6 Empfindlichkeitseinsteller
- 7 Hell-/Dunkeldrehschalter:
L = hellschaltend,
D = dunkelschaltend



Anschlussart

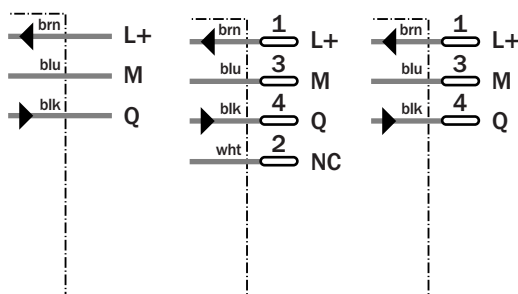
WTB8-N1131	WTB8-N2231	WTB8-N2131
WTB8-P1131	WTB8-P2231	WTB8-P2131



3 x 0,18 mm²

M8, 4-polig

M8, 3-polig



Zubehör

Befestigungstechnik
Steckverbindung, M8, 3-polig
Steckverbindung, M8, 4-polig

Technische Daten		WTB8-	N1131	N2131	N2231	P1131	P2131	P2231				
Tastweite typ. max.	30 ... 300 mm											
Einstellung der Betriebstastweite	Potentiometer											
Lichtsender, Lichtart	LED, Rotlicht, 650 nm ¹⁾											
Lichtflekdurchmesser	Ca. 20 mm in 300 mm Entfernung											
Versorgungsspannung U_v	DC 10 ... 30 V ²⁾											
Restwelligkeit	± 10 %											
Stromaufnahme	≤ 30 mA ³⁾											
Schaltausgänge	NPN: open collector: Q											
	PNP: open collector: Q											
Signalspannung PNP HIGH / LOW	U _v - 1,8 V / ca. 0 V											
Signalspannung NPN HIGH / LOW	Ca. U _v / < 1,8 V											
Schaltart	Hell-/Dunkelschaltung per Drehschalter											
Ausgangsstrom I _a max	100 mA											
Ansprechzeit	≤ 0,5 ms ⁴⁾											
Schaltfolge	1.000 Hz ⁵⁾											
Anschluss	Leitung, PVC, 2 m ⁶⁾											
	Steckverbindung, M8, 3-polig											
	Steckverbindung, M8, 4-polig											
VDE-Schutzklasse	⊠											
Schutzschaltungen	U _v -Anschlüsse verpolsicher / Ein-/Ausgänge verpolsicher / Ausgänge überstrom- und kurzschlussfest											
Schutzart	IP 67											
Umgebungstemperatur Betrieb	-25 °C ... +55 °C											
Umgebungstemperatur Lager	-40 °C ... +70 °C											
Gewicht	Ca. 50 g											
	Ca. 10 g											
Gehäusematerial	ABS, PMMA											
Im Lieferumfang	Befestigungswinkel BEF-W100-A											

¹⁾ Mittlere Lebensdauer 100.000 h bei T_u = +25 °C

²⁾ Grenzwerte, verpolsicherer Betrieb in kurzschlussgeschütztem Netz max. 8 A

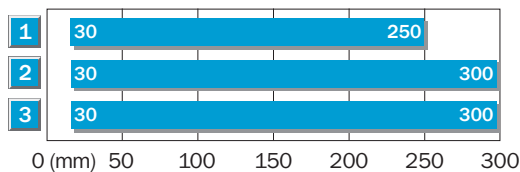
³⁾ Ohne Last

⁴⁾ Signallaufzeit bei ohmscher Last

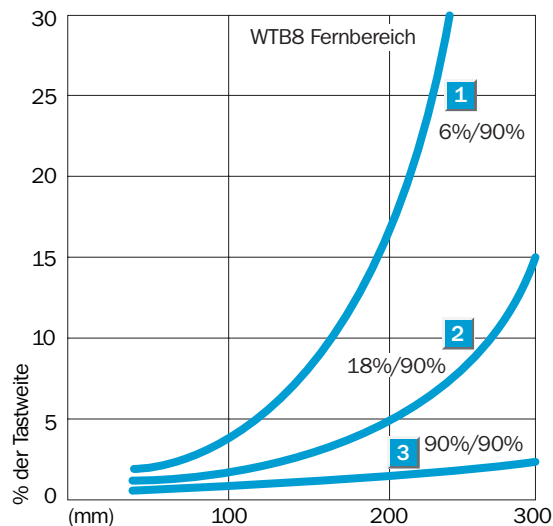
⁵⁾ Bei Hell/Dunkelverhältnis 1:1

⁶⁾ Unter 0 °C Leitung nicht verformen

Tastweite



- 1 Tastbereich auf Schwarz, 6 % Remission
- 2 Tastbereich auf Grau, 18 % Remission
- 3 Tastbereich auf Weiß, 90 % Remission



Bestell-Informationen

Typ	Bestell-Nr.
WTB8-N1131	6 033 204
WTB8-N2131	6 033 206
WTB8-N2231	6 033 208
WTB8-P1131	6 033 205
WTB8-P2131	6 033 207
WTB8-P2231	6 033 209

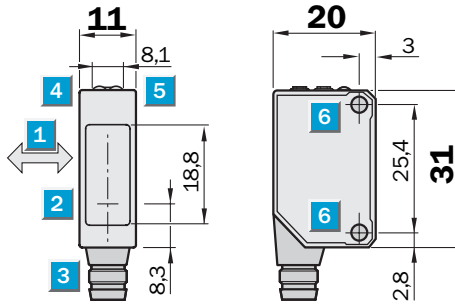
Tastweite
5 ... 100 mm

Reflexions-Lichttaster

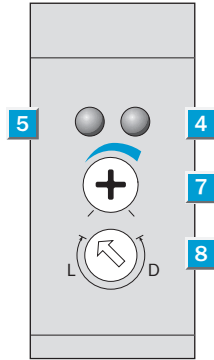
- Hintergrundausblendung
- Für Nahbereich-Applikationen
- Hell-/Dunkelschaltung per Drehschalter
- Empfindlichkeit einstellbar
- Rotlicht als Ausrichthilfe
- Schnelle Montage durch integriertes M3-Befestigungsgewinde



Maßbild



Einstell-Möglichkeiten

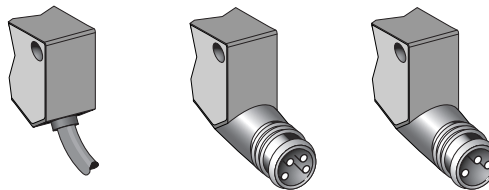


- 1 Befestigungsgewinde M3
- 2 Mitte Optikachse
- 3 Anschluss
- 4 LED-Anzeige orange: Schaltausgang aktiv
- 5 LED-Anzeige grün: Betriebsanzeige
- 6 Empfindlichkeitseinsteller
- 7 Hell-/Dunkeldrehschalter:
L = hellschaltend,
D = dunkelschaltend



Anschlussart

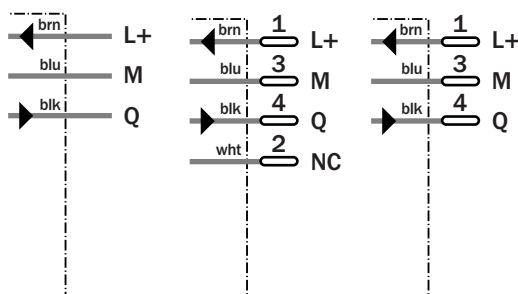
WTB8-N1111	WTB8-N2211	WTB8-N2111
WTB8-P1111	WTB8-P2211	WTB8-P2111



3 x 0,18 mm²

M8, 4-polig

M8, 3-polig



Zubehör

- Befestigungstechnik
- Steckverbindung, M8, 3-polig
- Steckverbindung, M8, 4-polig

Technische Daten		WTB8-	N1111	N2111	N2211	P1111	P2111	P2211				
Tastweite typ. max.	5 ... 100 mm											
Einstellung der Betriebstastweite	Potentiometer											
Lichtsender, Lichtart	LED, Rotlicht, 650 nm ¹⁾											
Lichtfleckdurchmesser	Ca. 6 mm in 100 mm Entfernung											
Versorgungsspannung U_v	DC 10 ... 30 V ²⁾											
Restwelligkeit	± 10 %											
Stromaufnahme	≤ 30 mA ³⁾											
Schaltausgänge	NPN: open collector: Q											
	PNP: open collector: Q											
Signalspannung PNP HIGH / LOW	U _v - 1,8 V / ca. 0 V											
Signalspannung NPN HIGH / LOW	Ca. U _v / < 1,8 V											
Schaltart	Hell-/Dunkelschaltung per Drehschalter											
Ausgangsstrom I _a max	100 mA											
Ansprechzeit	≤ 0,5 ms ⁴⁾											
Schaltfolge	1.000 Hz ⁵⁾											
Anschlussart	Leitung, PVC, 2 m ⁶⁾											
	Steckverbindung, M8, 3-polig											
	Steckverbindung, M8, 4-polig											
VDE-Schutzklasse	⊠											
Schutzschaltungen	U _v -Anschlüsse verpolsicher / Ein-/Ausgänge verpolsicher / Ausgänge überstrom- und kurzschlussfest											
Schutzart	IP 67											
Umgebungstemperatur Betrieb	-25 °C ... +55 °C											
Umgebungstemperatur Lager	-40 °C ... +70 °C											
Gewicht	Ca. 50 g											
	Ca. 10 g											
Gehäusematerial	ABS, PMMA											
Im Lieferumfang	Befestigungswinkel BEF-W100-A											

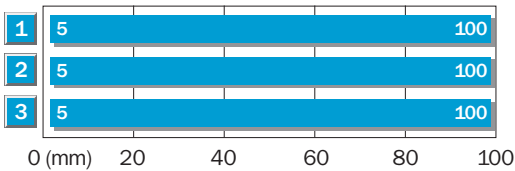
¹⁾ Mittlere Lebensdauer 100.000 h bei T_u = +25 °C

²⁾ Grenzwerte, verpolsicherer Betrieb in kurzschlussgeschütztem Netz max. 8 A

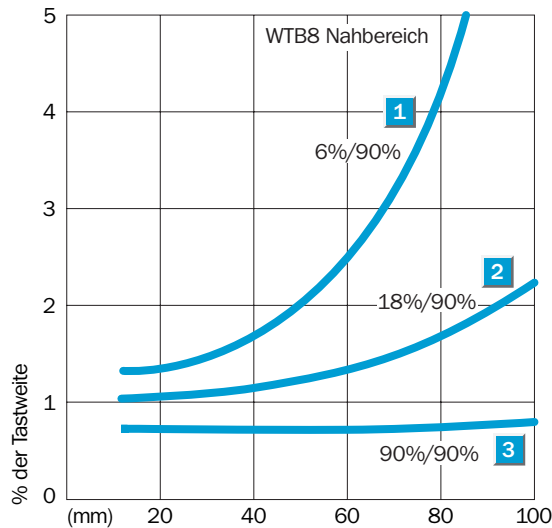
³⁾ Ohne Last
⁴⁾ Signallaufzeit bei ohmscher Last

⁵⁾ Bei Hell/Dunkelverhältnis 1:1
⁶⁾ Unter 0 °C Leitung nicht verformen

Tastweite



- 1 Tastbereich auf Schwarz, 6 % Remission
- 2 Tastbereich auf Grau, 18 % Remission
- 3 Tastbereich auf Weiß, 90 % Remission



Bestell-Informationen

Typ	Bestell-Nr.
WTB8-N1111	6 033 210
WTB8-N2111	6 033 212
WTB8-N2211	6 033 214
WTB8-P1111	6 033 211
WTB8-P2111	6 033 213
WTB8-P2211	6 033 215

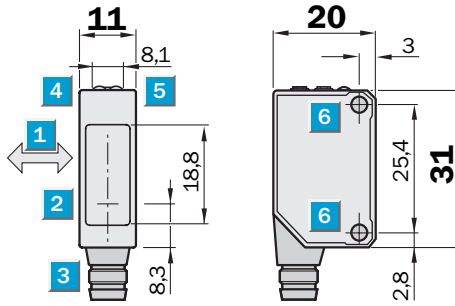
Tastweite
30 ... 300 mm

Reflexions-Lichttaster

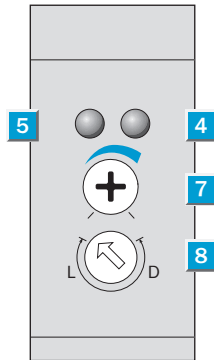
- Hintergrundausblendung
- Rotlicht-Laser Klasse 1
- Hell-/Dunkelschaltung per Drehschalter
- Empfindlichkeit einstellbar
- Rotlicht als Ausrichthilfe
- Schnelle Montage durch integriertes M3-Befestigungsgewinde
- Schaltfolge 2 kHz



Maßbild



Einstell-Möglichkeiten

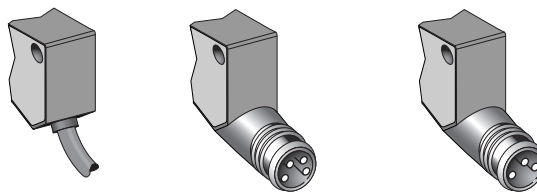


- 1 Befestigungsgewinde M3
- 2 Mitte Optikachse
- 3 Anschluss
- 4 LED-Anzeige orange: Schaltausgang aktiv
- 5 LED-Anzeige grün: Betriebsanzeige
- 6 Empfindlichkeitseinsteller
- 7 Hell-/Dunkeldrehschalter:
L = hellschaltend,
D = dunkelschaltend



Anschlussart

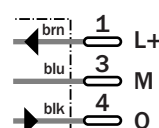
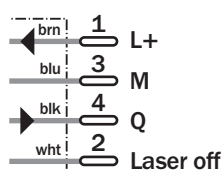
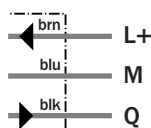
WTB8L-N1131	WTB8L-N2231	WTB8L-N2131
WTB8L-P1131	WTB8L-P2231	WTB8L-P2131



3 x 0,18 mm²

M8, 4-polig

M8, 3-polig



Zubehör

- Befestigungstechnik
- Steckverbindung, M8, 3-polig
- Steckverbindung, M8, 4-polig

Technische Daten		WTB8L-	N1131	N2131	N2231	P1131	P2131	P2231				
Tastweite typ. max.	30 ... 300 mm											
Einstellung der Betriebstastweite	Potentiometer											
Lichtsender, Lichtart	Laserdiode, Laser, Rotlicht, 650 nm ¹⁾											
Laserschutzklasse	1 (IEC 60 825-1/C.D.R.H)											
Lichtflechtdurchmesser	Ca. 1,5 mm in 300 mm Entfernung											
Versorgungsspannung U_v	DC 10 ... 30 V ²⁾											
Restwelligkeit	± 10 %											
Stromaufnahme	≤ 30 mA ³⁾											
Schaltausgänge	NPN: open collector: Q											
	PNP: open collector: Q											
Signalspannung PNP HIGH / LOW	U _v - 1,8 V / ca. 0 V											
Signalspannung NPN HIGH / LOW	Ca. U _v / < 1,8 V											
Schaltart	Hell-/Dunkelschaltung per Drehschalter											
Ausgangsstrom I _a max	100 mA											
Ansprechzeit	≤ 0,25 ms ⁴⁾											
Schaltfolge	2.000 Hz ⁵⁾											
Testeingang Sender aus	TE nach 0 V											
	TE nach V+											
Anschlussart	Leitung, PVC, 2 m ⁶⁾											
	Steckverbindung, M8, 3-polig											
	Steckverbindung, M8, 4-polig											
VDE-Schutzklasse	⊕											
Schutzschaltungen	U _v -Anschlüsse verpolsicher / Ein-/Ausgänge verpolsicher / Ausgänge überstrom- und kurzschlussfest											
Schutzart	IP 67											
Umgebungstemperatur Betrieb	-10 °C ... +50 °C											
Umgebungstemperatur Lager	-40 °C ... +70 °C											
Gewicht	Ca. 50 g											
	Ca. 10 g											
Gehäusematerial	ABS, PMMA											
Im Lieferumfang	Befestigungswinkel BEF-W100-A											

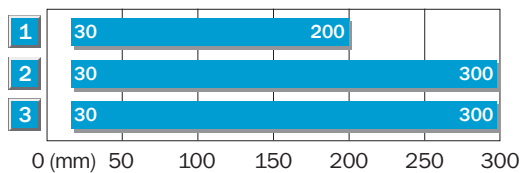
¹⁾ Mittlere Lebensdauer 100.000 h bei T_u = +25 °C

²⁾ Grenzwerte, verpolsicherer Betrieb in kurzschlussgeschütztem Netz max. 8 A

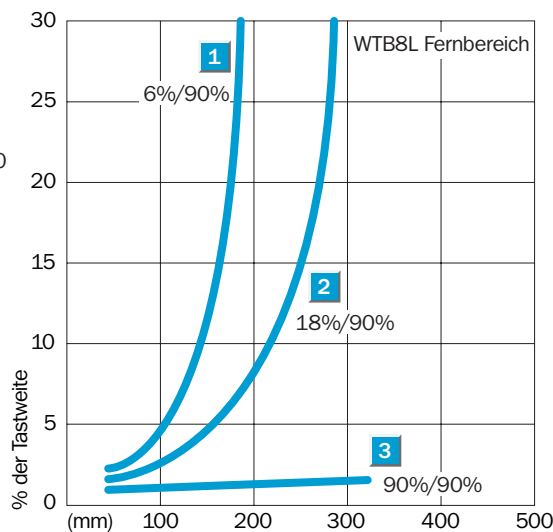
³⁾ Ohne Last
⁴⁾ Signallaufzeit bei ohmscher Last

⁵⁾ Bei Hell/Dunkelverhältnis 1:1
⁶⁾ Unter 0 °C Leitung nicht verformen

Tastweite



- 1 Tastbereich auf Schwarz, 6 % Remission
- 2 Tastbereich auf Grau, 18 % Remission
- 3 Tastbereich auf Weiß, 90 % Remission



Bestell-Informationen	
Typ	Bestell-Nr.
WTB8L-N1131	6 033 216
WTB8L-N2131	6 033 218
WTB8L-N2231	6 033 220
WTB8L-P1131	6 033 217
WTB8L-P2131	6 033 219
WTB8L-P2231	6 033 221

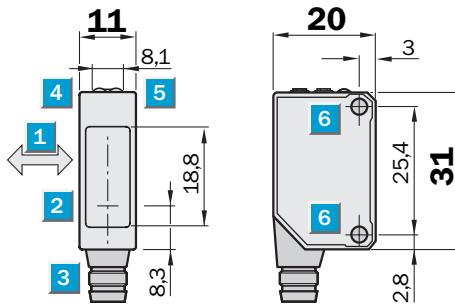
Tastweite
5 ... 100 mm

Reflexions-Lichttaster

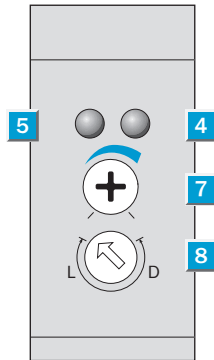
- Hintergrundausblendung
- Rotlicht-Laser Klasse 1
- Hell-/Dunkelschaltung per Drehschalter
- Empfindlichkeit einstellbar
- Rotlicht als Ausrichthilfe
- Schnelle Montage durch integriertes M3-Befestigungsgewinde
- Schaltfolge 2 kHz



Maßbild



Einstell-Möglichkeiten

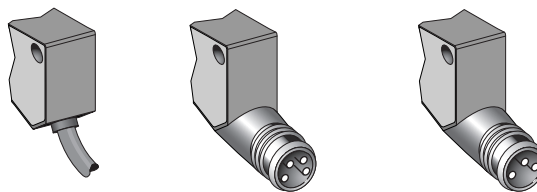


- 1 Befestigungsgewinde M3
- 2 Mitte Optikachse
- 3 Anschluss
- 4 LED-Anzeige orange: Schaltausgang aktiv
- 5 LED-Anzeige grün: Betriebsanzeige
- 6 Empfindlichkeitseinsteller
- 7 Hell-/Dunkeldrehschalter:
L = hellschaltend,
D = dunkelschaltend



Anschlussart

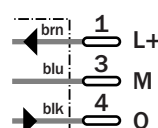
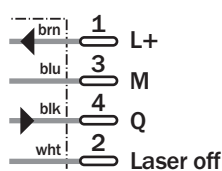
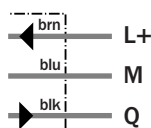
WTB8L-N1111	WTB8L-N2211	WTB8L-N2111
WTB8L-P1111	WTB8L-P2211	WTB8L-P2111



3 x 0,18 mm²

M8, 4-polig

M8, 3-polig



Zubehör

- Befestigungstechnik
- Steckverbindung, M8, 3-polig
- Steckverbindung, M8, 4-polig

Technische Daten		WTB8L-	N1111	N2111	N2211	P1111	P2111	P2211				
Tastweite typ. max.	5 ... 100 mm											
Einstellung der Betriebsastweite	Potentiometer											
Lichtsender, Lichtart	Laserdiode, Laser, Rotlicht, 650 nm ¹⁾											
Laserschutzklasse	1 (IEC 60 825-1/C.D.R.H)											
Lichtflechtdurchmesser	Ca. 1 mm in 100 mm Entfernung											
Versorgungsspannung U_v	DC 10 ... 30 V ²⁾											
Restwelligkeit	± 10 %											
Stromaufnahme	≤ 30 mA ³⁾											
Schaltausgänge	NPN: open collector: Q											
	PNP: open collector: Q											
Signalspannung PNP HIGH / LOW	U _v - 1,8 V / ca. 0 V											
Signalspannung NPN HIGH / LOW	Ca. U _v / < 1,8 V											
Schaltart	Hell-/Dunkelschaltung per Drehschalter											
Ausgangsstrom I _a max	100 mA											
Ansprechzeit	≤ 0,25 ms ⁴⁾											
Schaltfolge	2.000 Hz ⁵⁾											
Testeingang Sender aus	TE nach 0 V											
	TE nach V+											
Anschlussart	Leitung, PVC, 2 m ⁶⁾											
	Steckverbindung, M8, 3-polig											
	Steckverbindung, M8, 4-polig											
VDE-Schutzklasse	⊕											
Schutzschaltungen	U _v -Anschlüsse verpolsicher / Ein-/Ausgänge verpolsicher / Ausgänge überstrom- und kurzschlussfest											
Schutzart	IP 67											
Umgebungstemperatur Betrieb	-10 °C ... +50 °C											
Umgebungstemperatur Lager	-40 °C ... +70 °C											
Gewicht	Ca. 50 g											
	Ca. 10 g											
Gehäusematerial	ABS, PMMA											
Im Lieferumfang	Befestigungswinkel BEF-W100-A											

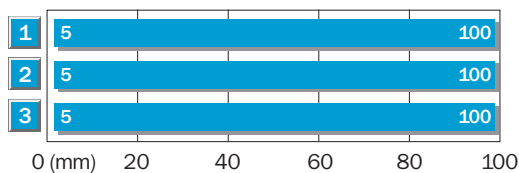
¹⁾ Mittlere Lebensdauer 100.000 h bei T_u = +25 °C

²⁾ Grenzwerte, verpolsicherer Betrieb in kurzschlussgeschütztem Netz max. 8 A

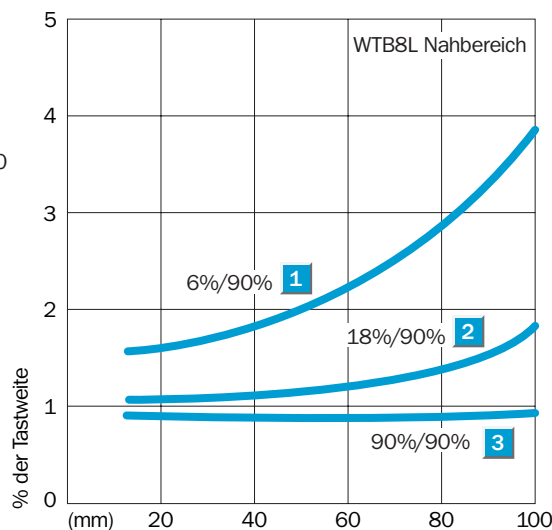
³⁾ Ohne Last
⁴⁾ Signallaufzeit bei ohmscher Last

⁵⁾ Bei Hell-/Dunkelverhältnis 1:1
⁶⁾ Unter 0 °C Leitung nicht verformen

Tastweite



- 1 Tastbereich auf Schwarz, 6 % Remission
- 2 Tastbereich auf Grau, 18 % Remission
- 3 Tastbereich auf Weiß, 90 % Remission



Bestell-Informationen

Typ	Bestell-Nr.
WTB8L-N1111	6 033 222
WTB8L-N2111	6 033 224
WTB8L-N2211	6 033 226
WTB8L-P1111	6 033 223
WTB8L-P2111	6 033 225
WTB8L-P2211	6 033 227

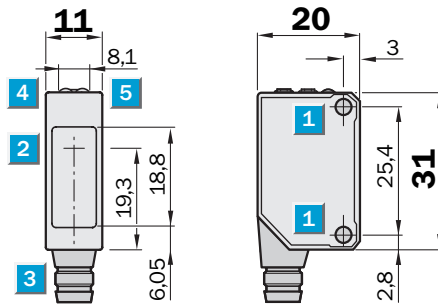
Reichweite
0 ... 4 m

Reflexions-Lichtschranke

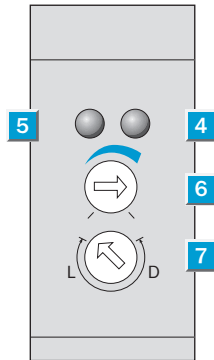
- Sicheres Erkennen im Nahbereich dank Autokollimation
- Polarisationsfilter zum Erkennen von Objekten mit spiegelnden Oberflächen
- Rotlicht als Ausrichthilfe
- Schnelle Montage durch integriertes M3-Befestigungsgewinde
- Schaltfolge 2 kHz



Maßbild



Einstell-Möglichkeiten

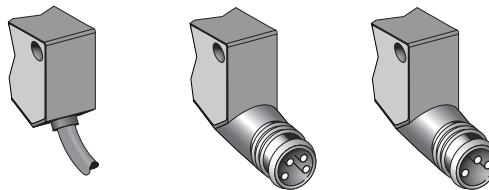


- 1 Befestigungsgewinde M3
- 2 Mitte Optikachse
- 3 Anschluss
- 4 LED-Anzeige orange: Schaltausgang aktiv
- 5 LED-Anzeige grün: Betriebsanzeige
- 6 Empfindlichkeitseinsteller
- 7 Hell-/Dunkeldreheschalter:
L = hellschaltend,
D = dunkelschaltend



Anschlussart

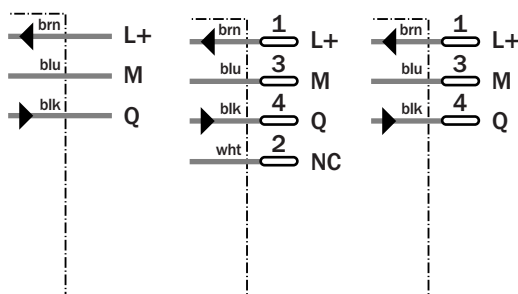
WL8-N1131	WL8-N2231	WL8-N2131
WL8-P1131	WL8-P2231	WL8-P2131



3 x 0,18 mm²

M8, 4-polig

M8, 3-polig



Zubehör
Befestigungstechnik
Reflektoren
Steckverbindung, M8, 3-polig
Steckverbindung, M8, 4-polig

Technische Daten		WL8-	N1131	N2131	N2231	P1131	P2131	P2231				
Reichweite typ. max.	0 ... 4 m											
Betriebsreichweite, empfohlene	0 ... 3 m											
Bezogen auf	Reflektor PL80A											
Empfindlichkeitseinstellung	Potentiometer											
Lichtsender, Lichtart	LED, Rotlicht, 650 nm ¹⁾											
Lichtfleckdurchmesser	Ca. 30 mm bei 1 m Entfernung											
Polfilter	✓											
Versorgungsspannung U _V	DC 10 ... 30 V ²⁾											
Restwelligkeit	± 10 % ³⁾											
Stromaufnahme	≤ 30 mA ⁴⁾											
Schaltausgänge	NPN: open collector: Q PNP: open collector: Q											
Signalspannung PNP HIGH / LOW	U _V - 1,8 V / ca. 0 V											
Signalspannung NPN HIGH / LOW	Ca. U _V / < 1,8 V											
Schaltart	Hell-/Dunkelschaltung per Drehschalter											
Ausgangsstrom I _a max	100 mA											
Schaltfolge	2.000 Hz ⁵⁾											
Anschluss	Leitung, PVC, 2 m ⁶⁾											
	Steckverbindung, M8, 3-polig											
	Steckverbindung, M8, 4-polig											
VDE-Schutzklasse	⊖											
Schutzschaltungen	U _V -Anschlüsse verpolsicher / Ein-/Ausgänge verpolsicher / Ausgänge überstrom- und kurzschlussfest											
Schutzart	IP 67											
Umgebungstemperatur Betrieb	-25 °C ... +55 °C											
Umgebungstemperatur Lager	-40 °C ... +70 °C											
Gewicht	Ca. 50 g											
	Ca. 10 g											
Gehäusematerial	ABS, PMMA											
Im Lieferumfang	Befestigungswinkel BEF-W100-A und Reflektor P250											

¹⁾ Mittlere Lebensdauer 100.000 h bei T_J = +25 °C

²⁾ Grenzwerte, verpolsicherer Betrieb in kurzschlussgeschütztem Netz max. 8 A

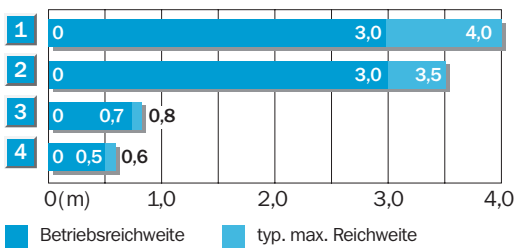
³⁾ Darf U_V-Toleranzen nicht über- oder unterschreiten

⁴⁾ Ohne Last

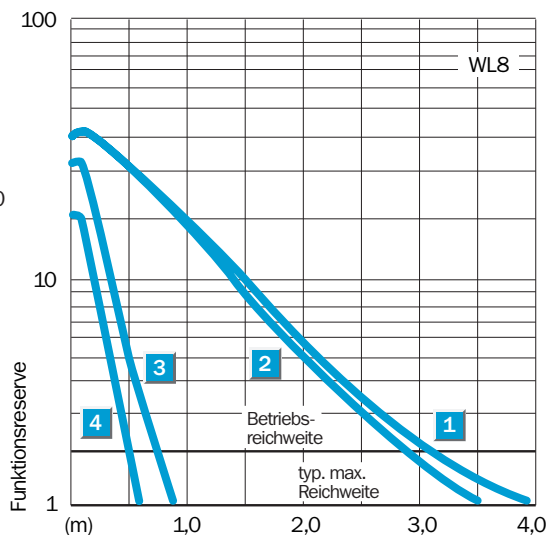
⁵⁾ Bei Hell-/Dunkelverhältnis 1:1

⁶⁾ Unter 0 °C Leitung nicht verformen

Reichweite und Funktionsreserve



Refl.-Typ	Betriebsreichweite
1 PL80A	0 ... 3,0 m
2 P250	0 ... 3,0 m
3 P45	0 ... 0,7 m
4 Diamond Grade	0 ... 0,5 m



Bestell-Informationen

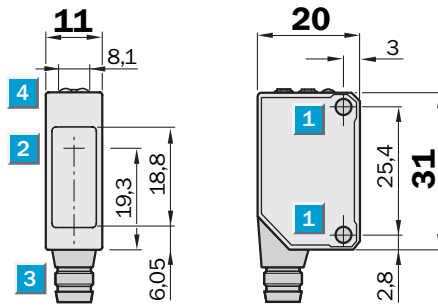
Typ	Bestell-Nr.
WL8-N1131	6 033 176
WL8-N2131	6 033 179
WL8-N2231	6 033 181
WL8-P1131	6 033 177
WL8-P2131	6 033 180
WL8-P2231	6 033 182

Reichweite
0 ... 3 m

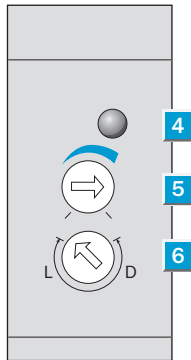
Reflexions-Lichtschranke

- Sicheres Erkennen im Nahbereich dank Autokollimation
- Ideal zur Erkennung von Glas oder transparenten Folien
- Rotlicht als Ausrichthilfe
- Schnelle Montage durch integriertes M3-Befestigungsgewinde

Maßbild



Einstell-Möglichkeiten

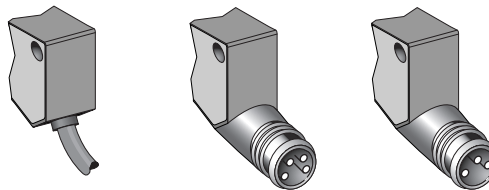


- 1 Befestigungsgewinde M3
- 2 Mitte Optikachse
- 3 Anschluss
- 4 LED-Anzeige orange: Schaltausgang aktiv
- 5 Empfindlichkeitseinsteller
- 6 Hell-/Dunkeldreheschalter:
L = hellschaltend,
D = dunkelschaltend



Anschlussart

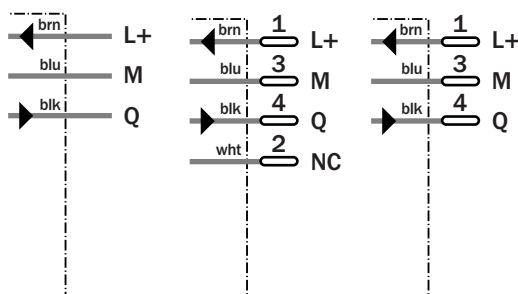
WL8G-N1131	WL8G-N2231	WL8G-N2131
WL8G-P1131	WL8G-P2231	WL8G-P2131



3 x 0,18 mm²

M8, 4-polig

M8, 3-polig



Zubehör
Befestigungstechnik
Reflektoren
Steckverbindung, M8, 3-polig
Steckverbindung, M8, 4-polig

Technische Daten		WL8G-	N1131	N2131	N2231	P1131	P2131	P2231				
Detektion transparenter Objekte	✓											
Dämpfung im Lichtweg	≤ 20 %											
Reichweite typ. max.	0 ... 3 m											
Betriebsreichweite, empfohlene	0 ... 1,7 m											
Bezogen auf	Reflektor PL80A											
Empfindlichkeitseinstellung	Potentiometer											
Lichtsender, Lichtart	LED, Rotlicht, 650 nm ¹⁾											
Lichtflechtdurchmesser	Ca. 70 mm in 2 m Entfernung											
Versorgungsspannung U_V	DC 10 ... 30 V ²⁾											
Restwelligkeit	± 10 % ³⁾											
Stromaufnahme	≤ 30 mA ⁴⁾											
Schaltausgänge	NPN: open collector: Q											
	PNP: open collector: Q											
Signalspannung PNP HIGH / LOW	U _V - 1,8 V / ca. 0 V											
Signalspannung NPN HIGH / LOW	Ca. U _V / < 1,8 V											
Schaltart	Hell-/Dunkelschaltung per Drehschalter											
Ausgangsstrom I _a max	100 mA											
Schaltfolge	1.000 Hz ⁵⁾											
Anschlussart	Leitung, PVC, 2 m ⁶⁾											
	Steckverbindung, M8, 3-polig											
	Steckverbindung, M8, 4-polig											
VDE-Schutzklasse	⊕											
Schutzschaltungen	U _V -Anschlüsse verpolsicher / Ein-/Ausgänge verpolsicher / Ausgänge überstrom- und kurzschlussfest											
Schutzart	IP 67											
Umgebungstemperatur Betrieb	-25 °C ... +55 °C											
Umgebungstemperatur Lager	-40 °C ... +70 °C											
Gewicht	Ca. 50 g											
	Ca. 10 g											
Gehäusematerial	ABS, PMMA											
Im Lieferumfang	Befestigungswinkel BEF-W100-A und Reflektor P250F											

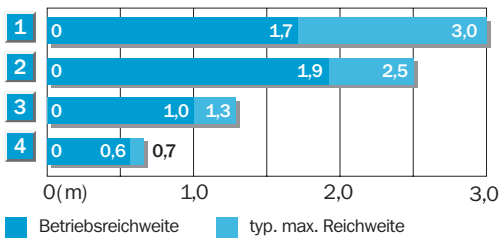
¹⁾ Mittlere Lebensdauer 100.000 h bei T_u = +25 °C

²⁾ Grenzwerte, verpolsicherer Betrieb in kurzschlussgeschütztem Netz max. 8 A

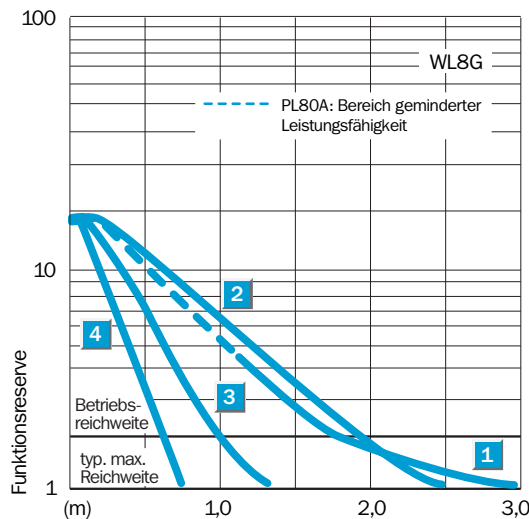
³⁾ Darf U_V-Toleranzen nicht über- oder unterschreiten

⁴⁾ Ohne Last
⁵⁾ Bei Hell/Dunkelverhältnis 1:1
⁶⁾ Unter 0 °C Leitung nicht verformen

Reichweite und Funktionsreserve



Reflektor-Typ	Betriebsreichweite
1 PL80A	0 ... 1,7m
2 P250F	0 ... 1,9 m
3 PL20F	0 ... 1,0 m
4 PL10F	0 ... 0,6 m



Bestell-Informationen	
Typ	Bestell-Nr.
WL8G-N1131	6 033 183
WL8G-N2131	6 033 185
WL8G-N2231	6 033 187
WL8G-P1131	6 033 184
WL8G-P2131	6 033 186
WL8G-P2231	6 033 188

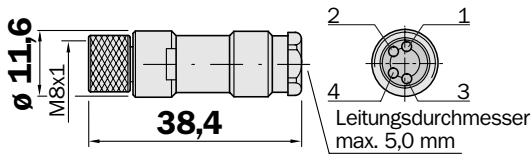
Maßbilder und Bestell-Informationen

Anschlusstechnik

SENSICK-Rundschaubsystem M8, 3- oder 4-polig, Schutzart IP 67

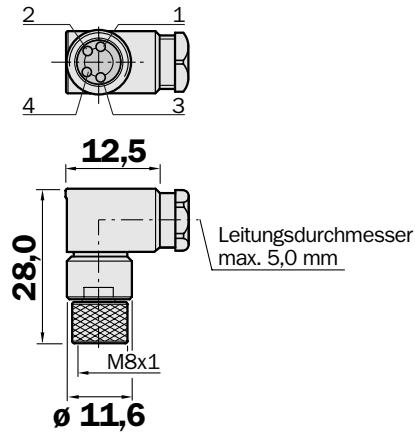
Leitungsdose M8, 3- oder 4-polig, gerade

Typ	Bestell-Nr.	Kontakte
DOS-0803-G	7902077	3
DOS-0804-G	6009974	4



Leitungsdose M8, 3- oder 4-polig, gewinkelt

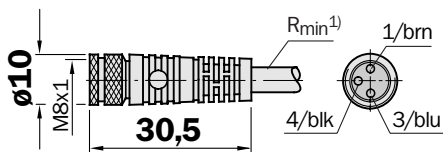
Typ	Bestell-Nr.	Kontakte
DOS-0803-W	7902078	3
DOS-0804-W	6009975	4



Leitungsdose M8, 3- oder 4-polig, gerade

3 x 0,34 mm² oder 4 x 0,25 mm², Mantel PVC

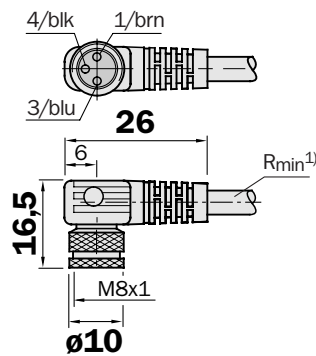
Typ	Bestell-Nr.	Kontakte	Leitungslänge
DOL-0803-G02M	6010785	3	2 m
DOL-0803-G05M	6022009	3	5 m
DOL-0803-G10M	6022011	3	10 m
DOL-0804-G02M	6009870	4	2 m
DOL-0804-G05M	6009872	4	5 m
DOL-0804-G10M	6010754	4	10 m



Leitungsdose M8, 3- oder 4-polig, gewinkelt

3 x 0,34 mm² oder 4 x 0,25 mm², Mantel PVC

Typ	Bestell-Nr.	Kontakte	Leitungslänge
DOL-0803-W02M	6008489	3	2 m
DOL-0803-W05M	6022010	3	5 m
DOL-0803-W10M	6022012	3	10 m
DOL-0804-W02M	6009871	4	2 m
DOL-0804-W05M	6009873	4	5 m
DOL-0804-W10M	6010755	4	10 m



¹⁾ Minimaler Biegeradius bei dynamischem Einsatz
 $R_{min} = 20 \times \text{Leitungsdurchmesser}$

Maßbilder und Bestell-Informationen

Anschlusstechnik

SENSICK-Rundschaubsystem M8, 3- oder 4-polig, Schutzart IP 67

Leitungsdose M8, 3- oder 4-polig, gerade

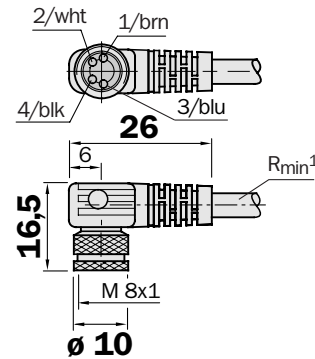
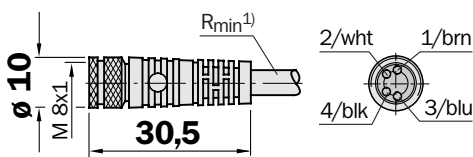
3/4 x 0,34 mm², Mantel PUR halogenfrei

Typ	Bestell-Nr.	Kontakte	Leitungslänge
DOL-0803-G02MC	6025888	3	2 m
DOL-0803-G05MC	6025889	3	5 m
DOL-0803-G10MC	6025890	3	10 m
DOL-0804-G02MC	6025894	4	2 m
DOL-0804-G05MC	6025895	4	5 m
DOL-0804-G10MC	6025896	4	10 m

Leitungsdose M8, 3- oder 4-polig, gewinkelt

3/4 x 0,34 mm², Mantel PUR halogenfrei

Typ	Bestell-Nr.	Kontakte	Leitungslänge
DOL-0803-W02MC	6025891	3	2 m
DOL-0803-W05MC	6025892	3	5 m
DOL-0803-W10MC	6025893	3	10 m
DOL-0804-W02MC	6025897	4	2 m
DOL-0804-W05MC	6025898	4	5 m
DOL-0804-W10MC	6025899	4	10 m



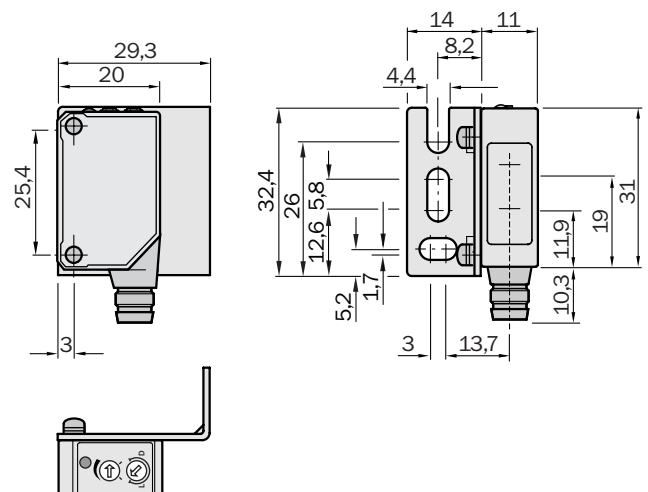
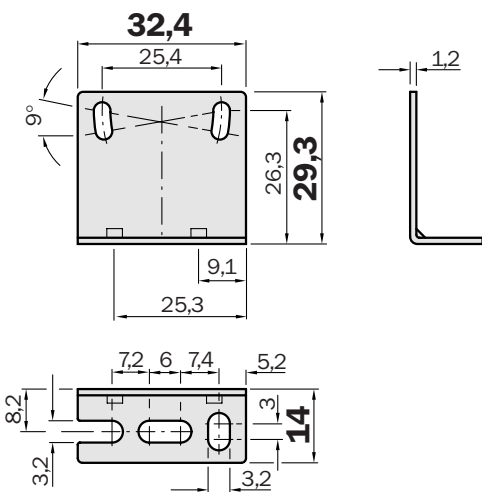
¹⁾ Minimaler Biegeradius bei dynamischem Einsatz
 $R_{min} = 20 \times \text{Leitungsdurchmesser}$

Befestigungstechnik

Befestigungswinkel, horizontal für W8*)

Typ	Bestell-Nr.
BEF-W100-A	5311520

Montage



*) Im Lieferumfang W8 enthalten

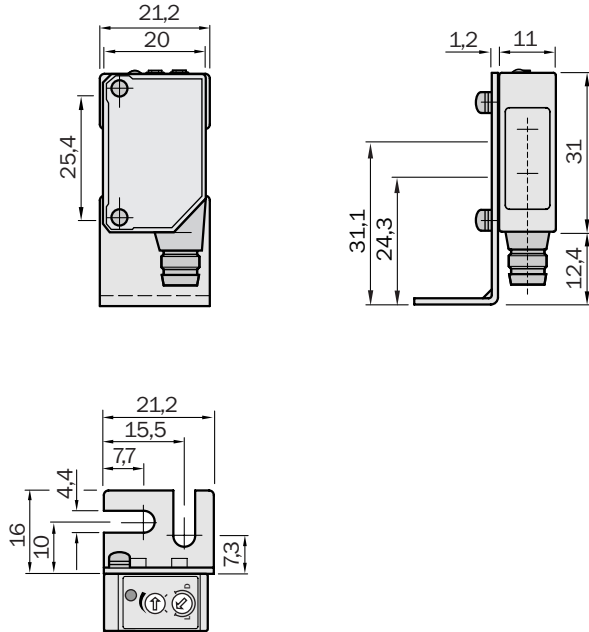
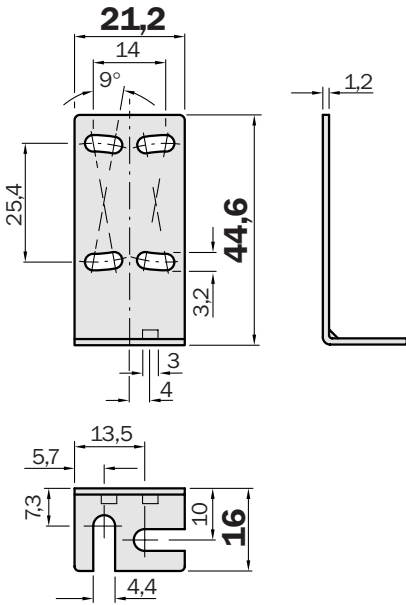
Maßbilder und Bestell-Informationen

Befestigungstechnik

Befestigungswinkel, vertikal für W8 **)

Typ	Bestell-Nr.
BEF-W100-B	5311521

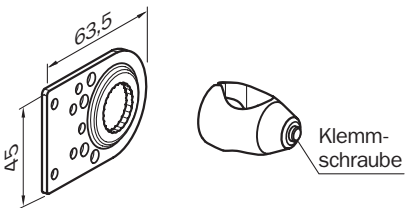
Montage



**) Optional. Bitte separat bestellen

Befestigungsplatte für Universal-Klemmhalter

Typ	Bestell-Nr.	Befestigungsplatte
BEF-KHS-L01	2023057	L



L

Maßbilder und Bestell-Informationen

Blenden/Polarisationsfilter

Schlitzblenden für WS/WE8*)

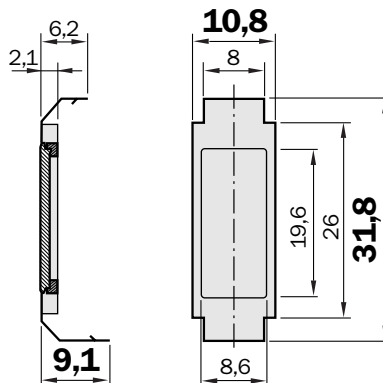
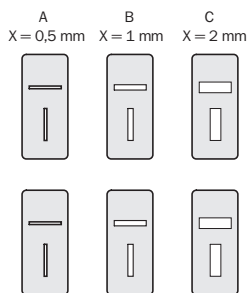
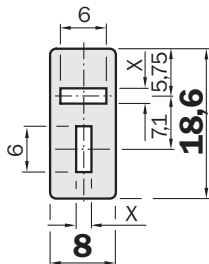
Schlitzbreite X: 0,5 mm/1,0 mm/2,0 mm

Typ	Bestell-Nr.
BL-100-10	5314182

Polarisationsfilter für WS/WE8

Typ	Bestell-Nr.	Ausführung
BL-100-POLF	5314702	4 Stück, je 2x X- und Y-Polarisation

*) Je 2 Stück



Lieferumfang enthält 3 Paare mit Schlitzbreite A, B, C.

Montage durch selbstklebende Rückseite.

Blende auf roten Optikkörper von WS8 und WE8 kleben.

Zum Erkennen kleiner Gegenstände oder Erhöhen der Schaltgenauigkeit.

Geänderte Betriebsreichweiten:

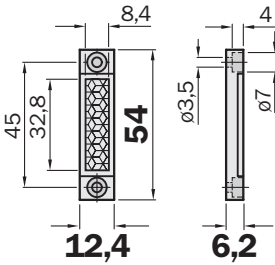
- A) Schlitzbreite 0,5 mm: RW = 1,0 m
- B) Schlitzbreite 1,0 mm: RW = 2,0 m
- C) Schlitzbreite 2,0 mm: RW = 4,0 m

Maßbilder und Bestell-Informationen

Reflektoren, Kunststoffausführung für Temperaturen bis 65 °C

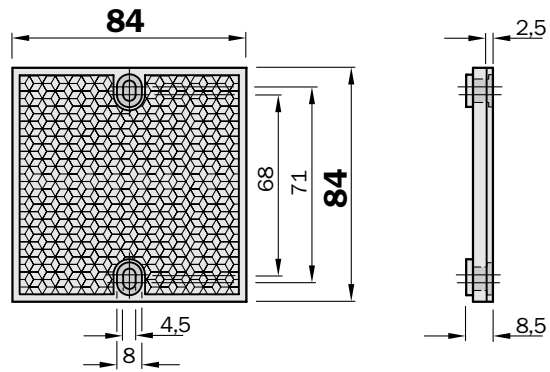
Reflektor 32,8 x 8,4 mm², schraubbar

Typ	Bestell-Nr.
P45	5308002



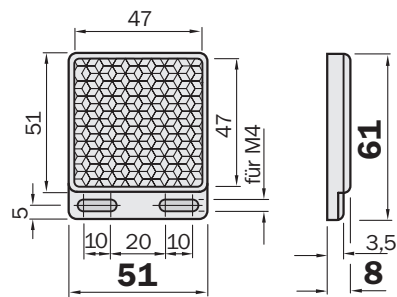
Reflektor 80 x 80 mm²

Typ	Bestell-Nr.
PL80A	1003865



Reflektor 47 x 47 mm²

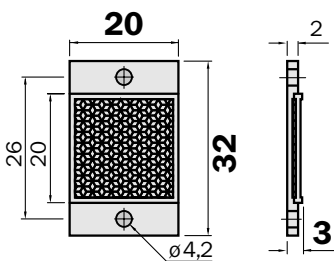
Typ	Bestell-Nr.
P250	5304812



Mikrotripelreflektoren, Kunststoffausführung, eckig für Umgebungstemperaturen bis 65 °C

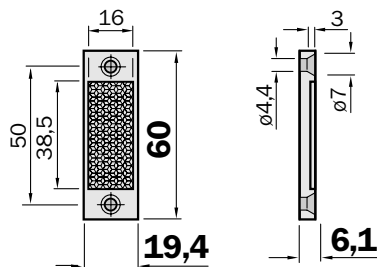
Mikrotripelreflektor 20 x 20 mm², schraubbar

Typ	Bestell-Nr.
PL10F	5311210



Mikrotripelreflektor 20 x 40 mm², schraubbar

Typ	Bestell-Nr.
PL20F	5308844

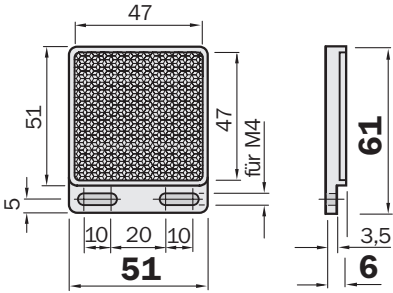


Maßbilder und Bestell-Informationen

Mikrotripelreflektoren, Kunststoffausführung, eckig für Umgebungstemperaturen bis 65 °C

Mikrotripelreflektor 47 x 47 mm²

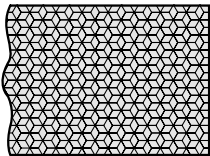
Typ	Bestell-Nr.
P250F	5308843



Selbstklebende Reflexionsfolie für Lichtschranken mit Polarisationsfilter

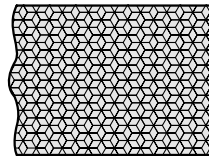
Reflexionsfolie „Diamond Grade“, selbstklebend, konfektioniert

Typ	Bestell-Nr.
REF-DG	5320565
REF-DG-K	4019634



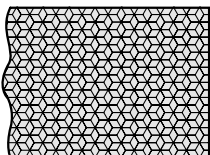
Reflexionsfolie, selbstklebend, Rollenlänge 22,8 m

Typ	Bestell-Nr.	Breite
REF-PLUS-R25	5319929	25 mm
REF-PLUS-R50	5319981	50 mm



Reflexionsfolie, selbstklebend, konfektioniert

Typ	Bestell-Nr.	Breite
REF-PLUS-R25-K	4051184	25 mm
REF-PLUS-R50	4051185	50 mm



Australia

Phone +61 3 9497 4100
1800 33 48 02 - tollfree
E-Mail sales@sick.com.au

Belgium/Luxembourg

Phone +32 (0)2 466 55 66
E-Mail info@sick.be

Brasil

Phone +55 11 3215-4900
E-Mail sac@sick.com.br

Ceská Republika

Phone +420 2 57 91 18 50
E-Mail sick@sick.cz

China

Phone +852-2763 6966
E-Mail ghk@sick.com.hk

Danmark

Phone +45 45 82 64 00
E-Mail sick@sick.dk

Deutschland

Phone +49 211 5301-250
E-Mail info@sick.de

España

Phone +34 93 480 31 00
E-Mail info@sick.es

France

Phone +33 1 64 62 35 00
E-Mail info@sick.fr

Great Britain

Phone +44 (0)1727 831121
E-Mail info@sick.co.uk

India

Phone +91-22-2822 7084
E-Mail info@sick-india.com

Italia

Phone +39 02 27 43 41
E-Mail info@sick.it

Japan

Phone +81 (0)3 3358 1341
E-Mail support@sick.jp

Nederlands

Phone +31 (0)30 229 25 44
E-Mail info@sick.nl

Norge

Phone +47 67 81 50 00
E-Mail austefjord@sick.no

Österreich

Phone +43 (0)22 36 62 28 8-0
E-Mail office@sick.at

Polska

Phone +48 22 837 40 50
E-Mail info@sick.pl

Republic of Korea

Phone +82-2 786 6321/4
E-Mail kang@sickkorea.net

Republika Slovenija

Phone +386 (0)1-47 69 990
E-Mail office@sick.si

România

Phone +40 356 171 120
E-Mail office@sick.ro

Russia

Phone +7 495 775 05 34
E-Mail denis.kesaev@sick-
automation.ru

Schweiz

Phone +41 41 619 29 39
E-Mail contact@sick.ch

Singapore

Phone +65 6744 3732
E-Mail admin@sicksgp.com.sg

Suomi

Phone +358-9-25 15 800
E-Mail sick@sick.fi

Sverige

Phone +46 10 110 10 00
E-Mail info@sick.se

Taiwan

Phone +886 2 2365-6292
E-Mail sickgrc@ms6.hinet.net

Türkiye

Phone +90 216 587 74 00
E-Mail info@sick.com.tr

USA/Canada/México

Phone +1(952) 941-6780
1 800-325-7425 - tollfree
E-Mail info@sickusa.com

More representatives and agencies
in all major industrial nations at
www.sick.com