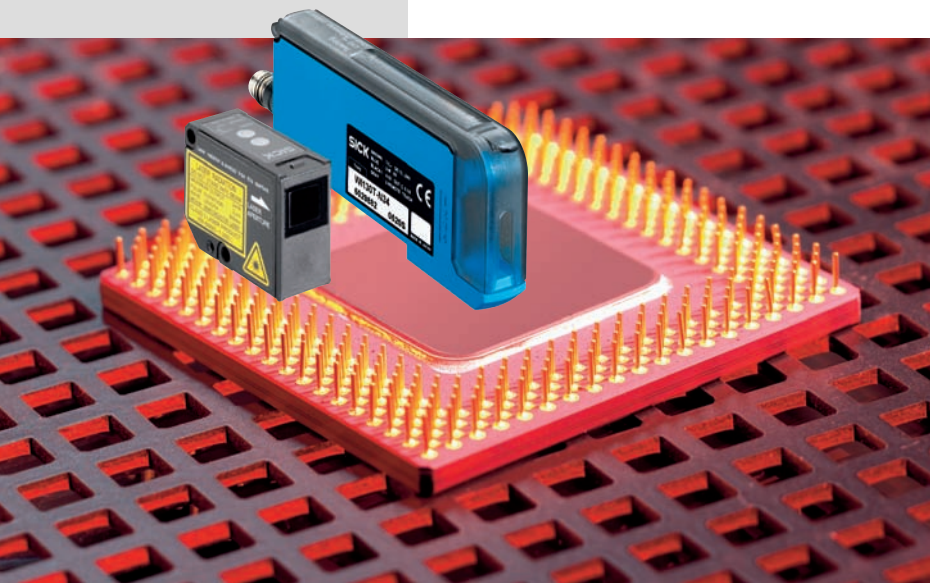


W130 Laser - Kundenspezifisch durch Konfiguration, klein durch externe Laserköpfe

	Reflexions-Lichttaster energ.
	Reflexions-Lichtschranke
	Einweg-Lichtschranke



mit dem analogen Ausgang und zwei Schaltausgängen die Basis für eine Vielzahl von Applikationslösungen wie z.B. die Bahnkantenregelung oder Teilesortierungen.

Applikationsorientierte, einfache Inbetriebnahme

- *1-/2-Punkt-Teach:*
für das sichere Einlernen des Schaltpunktes
- *Auto-Teach:*
für das Teachen während eines laufenden Prozesses
- *Zonen-Teach:*
für das Einlernen einer oberen und unteren Schaltschwelle
- *Transparent-Teach:*
für transparente Objekte wie Flaschen oder Folien

D

Die Lösung für Ihre kundenspezifischen Anforderungen:

Konfigurierbare Auswerteeinheiten mit Schalt-/Analogausgang und externen Laserköpfen. Durch die Trennung von Optik und Auswertung bietet die W130L kompakte Laser-Sensoren mit umfangreicher Funktionalität. Per Konfiguration können Sie so Ihre applikationsspezifische Sensorfunktion einrichten. Die einfache und schnelle Inbetriebnahme wird durch klare Teachfunktionen realisiert.

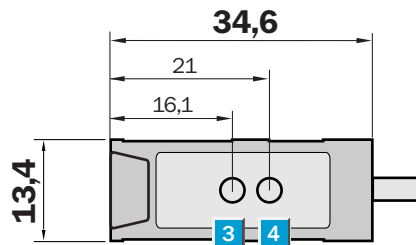
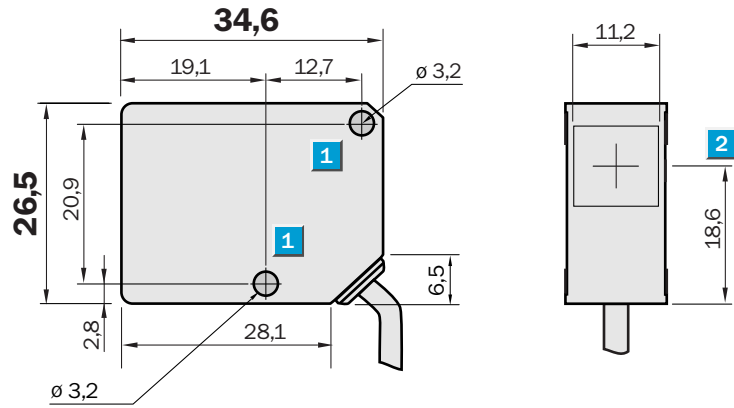
Systemumfang

Das Angebot der Sensorköpfe umfasst einen Lichttaster, eine Reflex-Lichtschranke und zwei Einweg-Lichtschranken mit kleinem Laserpunkt oder einer parallelen 30 mm breiten Laserlinie. In der Kombination


Tastweite
0 ... 1.200 mm
Reflexions-Lichttaster

- Laser-Sensor im kompakten Gehäuse
- Einfaches Ausrichten durch Rotlicht-Laser Klasse 2
- Koaxialer Lichtweg
- Konfiguration über Auswerteeinheit

Maßbild

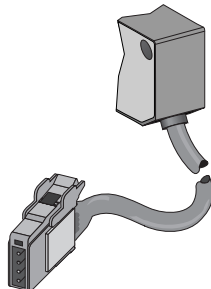


- 1** Durchgangsbohrung \varnothing 3,2 mm
- 2** Optische Achse
- 3** Anzeige-LED grün: Betriebsanzeige
- 4** Anzeige-LED orange: Schaltausgang



Anschlussart

WT130L-32

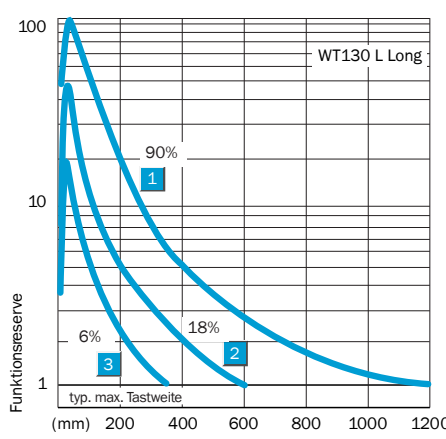


Technische Daten		WT130L-	32												
Sensorkopf	Einsatzbereit mit Auswerteeinheit WI130														
Tastweite typ. max.	0 ... 1.200 mm ¹⁾														
Betriebstastweite	30 ... 1.000 mm ¹⁾														
Lichtsender, Lichtart	Laser, Rotlicht ²⁾														
Laserschutzklasse	2 (IEC 60 825-1/C.D.R.H)														
Lichtfleckdurchmesser	1 mm in 1 m Entfernung														
Versorgungsspannung U_v	Siehe Auswerteeinheit WI130														
Schaltausgänge	Siehe Auswerteeinheit WI130														
Anschlussart	Leitung mit Stecker, PVC/PBT, 2 m ³⁾														
VDE-Schutzklasse	⊕														
Schutzart	IP 67														
Umgebungstemperatur Betrieb	-10 °C ... +55 °C														
Umgebungstemperatur Lager	-25 °C ... +70 °C														
Gewicht	Ca. 35 g														
Gehäusematerial	PC, Polycarbonat, Glas														

1) Tastgut mit 90 % Remission (bezogen auf Standard-Weiß DIN 5033). Tastweite abhängig vom gewählten Betriebsmodus bei T_U = +25 °C
 2) mittlere Lebensdauer 50.000 h 3) Verbindung zwischen Sensorkopf und Auswerteeinheit mit systemspezifischem Stecker. Unter 0 °C Leitung nicht verformen

Tastweite und Funktionsreserve

Mode: Long



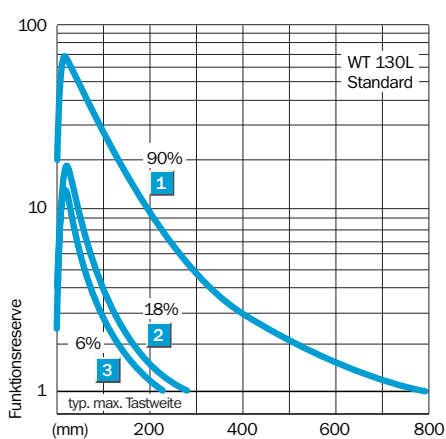
1	0	30	1000	1200
2	0	30	550	600
3	0	30	300	350

0 (mm) 200 400 600 800 1000 1200

■ Betriebstastweite ■ typ. max. Tastweite

- 1 Tastbereich auf Weiß, 90 % Remission
- 2 Tastbereich auf Grau, 18 % Remission
- 3 Tastbereich auf Schwarz, 6 % Remission

Mode: Standard



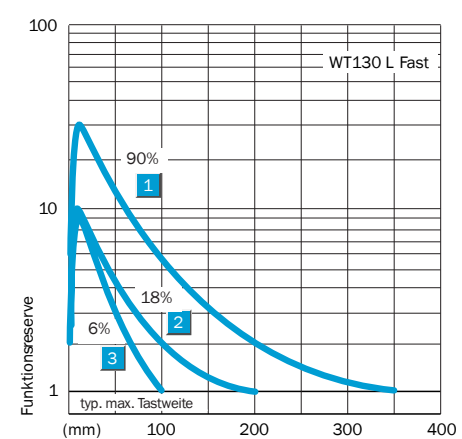
1	0	30	700	800
2	0	30	240	280
3	0	30	200	230

0 (mm) 200 400 600 800

■ Betriebstastweite ■ typ. max. Tastweite

- 1 Tastbereich auf Weiß, 90 % Remission
- 2 Tastbereich auf Grau, 18 % Remission
- 3 Tastbereich auf Schwarz, 6 % Remission

Mode: Fast



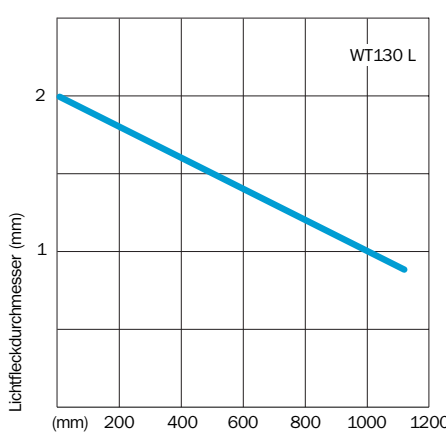
1	0	30	250	350
2	0	30	180	200
3	0	30	90	100

0 (mm) 100 200 300 400

■ Betriebstastweite ■ typ. max. Tastweite

- 1 Tastbereich auf Weiß, 90 % Remission
- 2 Tastbereich auf Grau, 18 % Remission
- 3 Tastbereich auf Schwarz, 6 % Remission

Lichtfleckdurchmesser

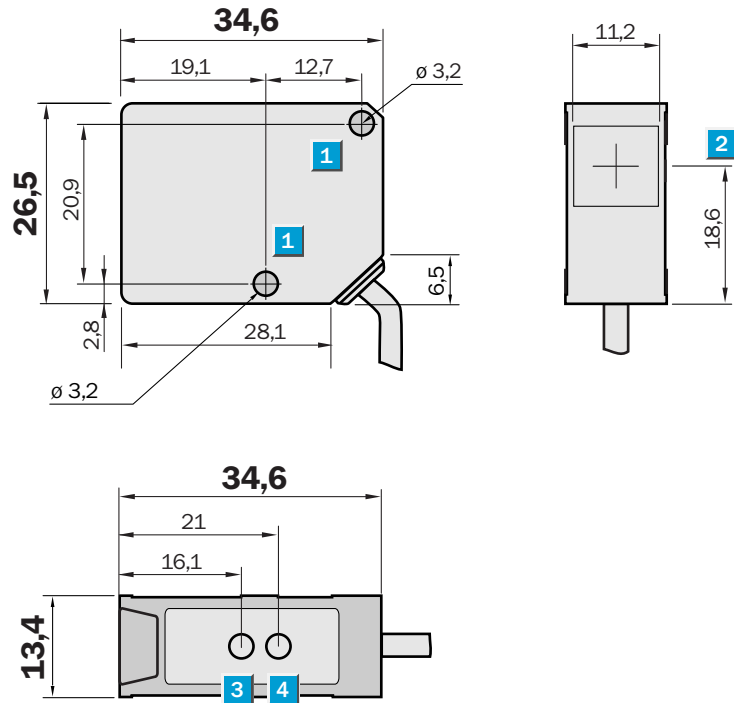


Bestell-Informationen	
Typ	Bestell-Nr.
WT130L-32	6 029 861


Reichweite
0 ... 10 m
Reflexions-Lichtschranke

- Laser-Sensor im kompakten Gehäuse
- Einfaches Ausrichten durch Rotlicht-Laser Klasse 2
- Koaxialer Lichtweg
- Konfiguration über Auswerteeinheit
- Linienlaser durch Aufsatzlinie

Maßbild



- 1 Durchgangsbohrung \varnothing 3,2 mm
- 2 Optische Achse
- 3 Anzeige-LED grün: Betriebsanzeige
- 4 Anzeige-LED orange: Schaltausgang

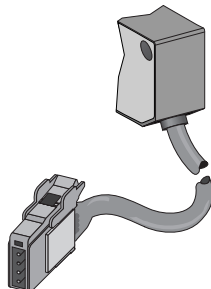


Siehe Kapitel Zubehör

- Blenden
- Reflektoren

Anschlussart

WL130L-32

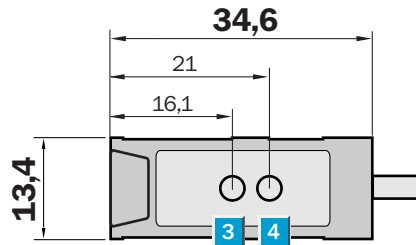
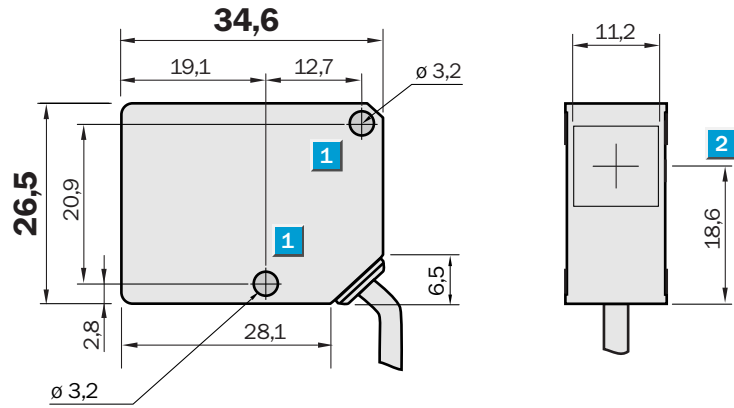


Reichweite
0 ... 3,5 m

Einweg-Lichtschranke

- Laser-Sensor im kompakten Gehäuse
- Hoher Augenschutz durch Rotlicht-Laser Klasse 1
- Konfiguration über Auswerteeinheit

Maßbild



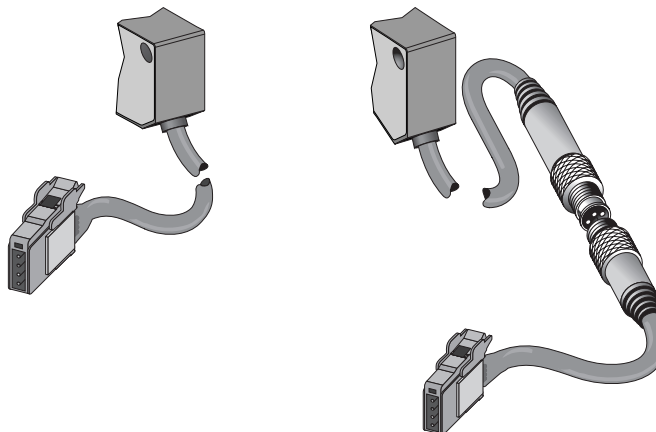
- 1 Durchgangsbohrung \varnothing 3,2 mm
- 2 Optische Achse
- 3 Anzeige-LED grün: Betriebsanzeige
- 4 Anzeige-LED orange: Schaltausgang



Anschlussart

WS/WE130L-32

WS/WE130L-34



Technische Daten		WS/WE130L-	32	34										
Sensorkopf	Einsatzbereit mit Auswerteeinheit WI130													
Reichweite typ. max.	0 ... 3,5 m													
Betriebsreichweite, empfohlene	0 ... 2 m													
Lichtsender, Lichtart	Laser, Rotlicht ¹⁾													
Laserschutzklasse	1 (EN 60 825-1)													
Lichtfleckdurchmesser	2 mm in 2 m Entfernung													
Versorgungsspannung U_v	Siehe Auswerteeinheit WI130													
Schaltausgänge	Siehe Auswerteeinheit WI130													
Anschlussart	Leitung mit Stecker, PVC/PBT, 2 m ²⁾													
	Leitung mit Stecker und Kupplung, PVC/PBT, 2 m ³⁾													
VDE-Schutzklasse	⊖													
Schutzart	IP 67													
Umgebungstemperatur Betrieb	-10 °C ... +55 °C													
Umgebungstemperatur Lager	-25 °C ... +70 °C													
Gewicht	Ca. 70 g													
Gehäusematerial	PC, Polycarbonat, PMMA													

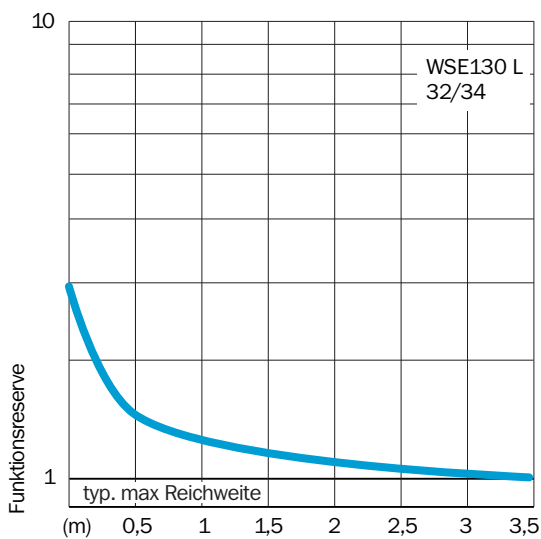
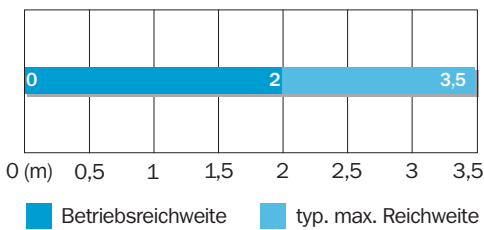
¹⁾ mittlere Lebensdauer 50.000 h bei T_U = +25 °C

²⁾ Verbindung zwischen Sensorkopf und Auswerteeinheit mit systemspezifischem

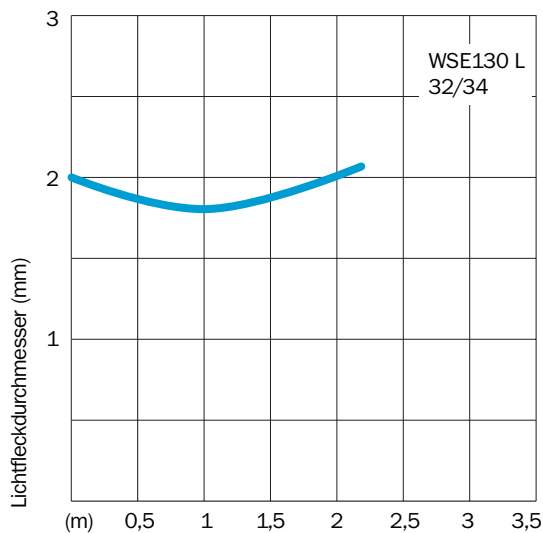
Stecker. Unter 0 °C Leitung nicht verformen

³⁾ Systemkabel M8, 2 m zum Anschluss notwendig. Im Lieferumfang enthalten. Unter 0 °C Leitung nicht verformen

Reichweite und Funktionsreserve



Lichtfleckdurchmesser



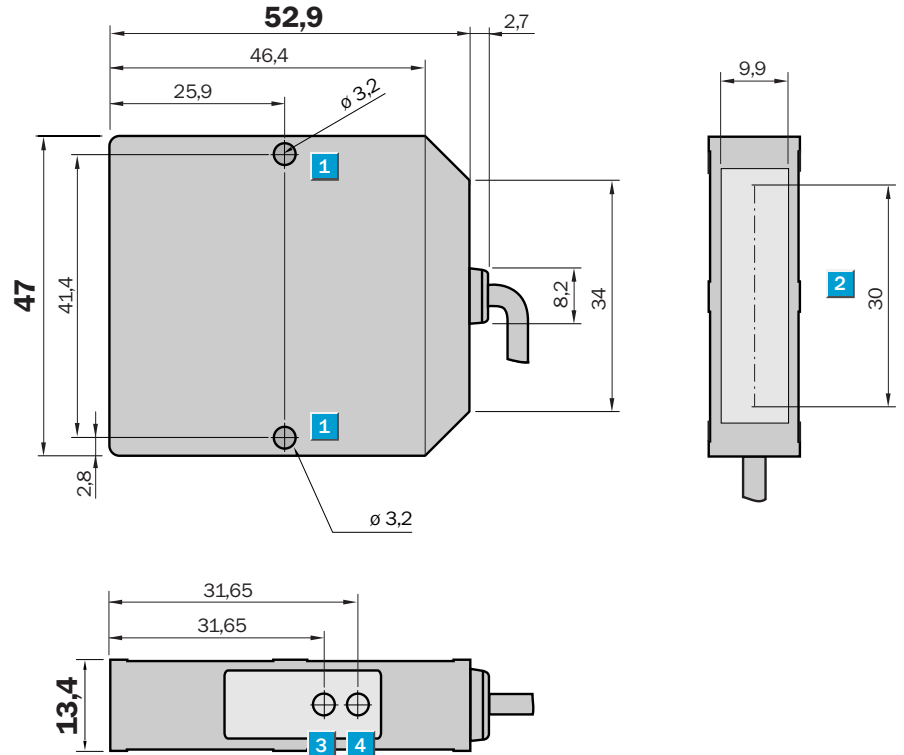
Bestell-Informationen	
Typ	Bestell-Nr.
WS/WE130L-32	6 029 863
WS/WE130L-34	6 029 866

Reichweite
0 ... 3,5 m

Einweg-Lichtschranke

- Parallele 30 mm breite Laserlinie
- Reichweite bis zu 2 m
- Hoher Augenschutz durch Rotlicht-Laser Klasse 1
- Konfiguration über Auswerteeinheit für z. B. Applikationslösung für Bahnkantenregelung und Detektion von Objekten mit Lagetoleranz

Maßbild



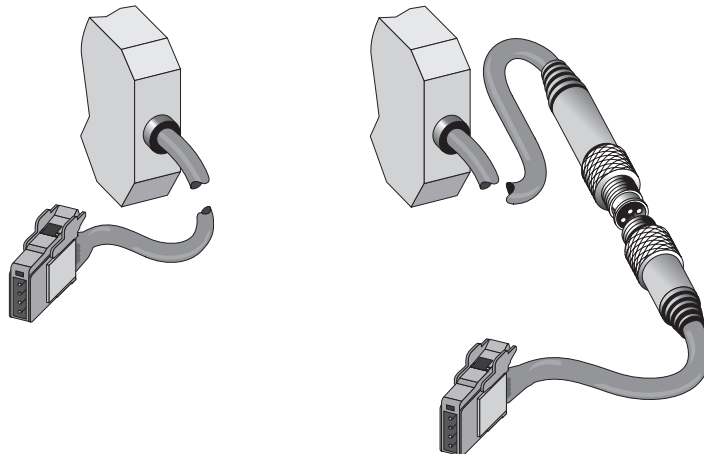
- 1 Durchgangsbohrung \varnothing 3,2 mm
- 2 Parallele Laserlinie
- 3 Anzeige-LED grün: Betriebsanzeige
- 4 Anzeige-LED orange: Schaltausgang



Anschlussart

WS/WE130L-52

WS/WE130L-54



Technische Daten		WS/WE130L-	52	54									
Reichweite typ. max.	0 ... 3,5 m												
Laserlinieabmessung	30 x 2,5 mm parallel												
Lichtsender, Lichtart	Laser, Rotlicht ¹⁾												
Laserschutzklasse	1 (EN 60 825-1)												
Versorgungsspannung U _v	Siehe Auswerteeinheit WI130												
Schaltausgänge	Siehe Auswerteeinheit WI130												
Anschlussart	Leitung mit Stecker, PVC/PBT, 2 m ²⁾												
	Leitung mit Stecker und Kupplung, PVC/PBT, 2 m ³⁾												
VDE-Schutzklasse	⊖												
Schutzart	IP 67												
Umgebungstemperatur Betrieb	-10 °C ... +55 °C												
Umgebungstemperatur Lager	-25 °C ... +70 °C												
Gewicht	Ca. 100 g												
Gehäusematerial	PC, Polycarbonat, PMMA												

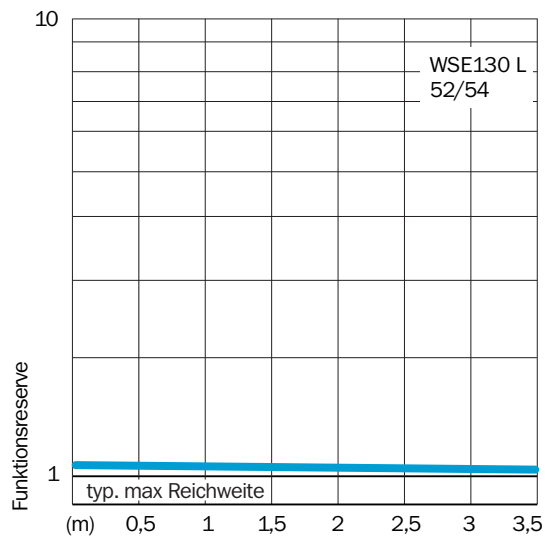
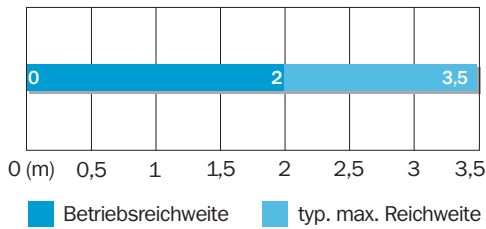
¹⁾ mittlere Lebensdauer 50.000 h bei T_U = +25 °C

²⁾ Verbindung zwischen Sensorkopf und Auswerteeinheit mit systemspezifischem

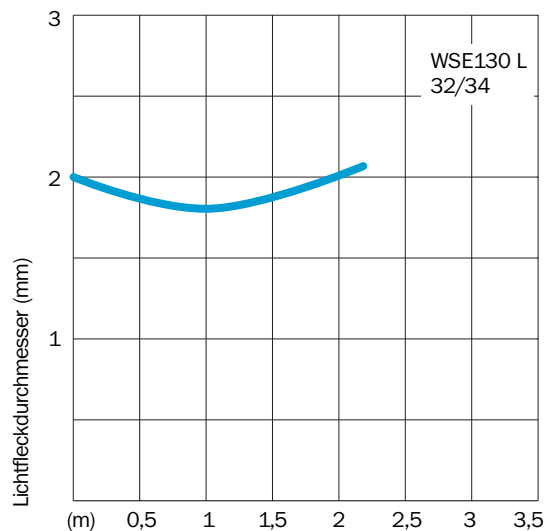
Stecker. Unter 0 °C Leitung nicht verformen

³⁾ Systemkabel M8, 2 m zum Anschluss notwendig. Im Lieferumfang enthalten. Unter 0 °C Leitung nicht verformen

Reichweite und Funktionsreserve

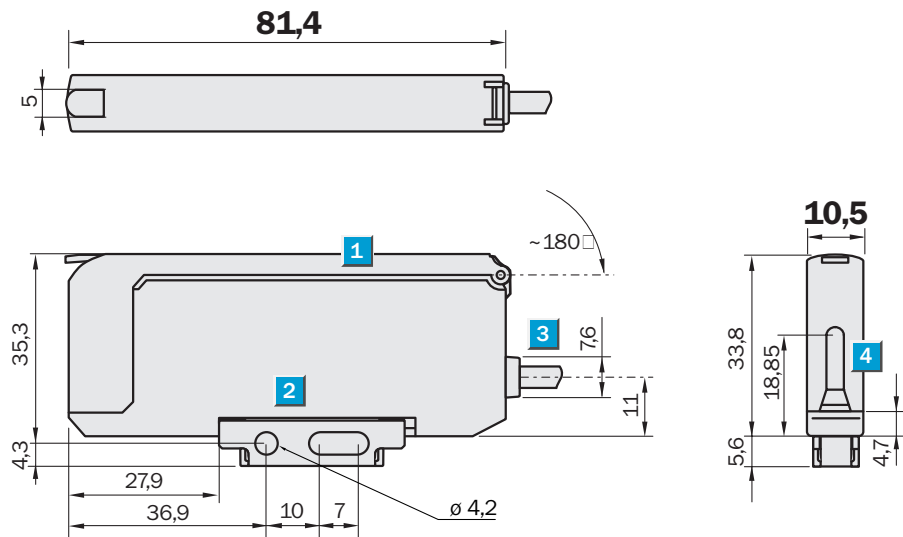


Lichtfleckdurchmesser



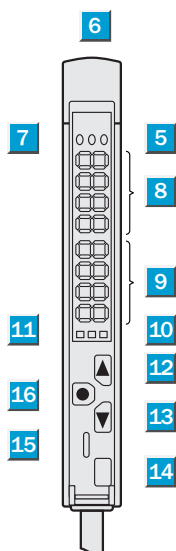
Bestell-Informationen	
Typ	Bestell-Nr.
WS/WE130L-52	6 029 865
WS/WE130L-54	6 029 868

Maßbild



- Vielfältiges Funktionsangebot zur Konfiguration
- Einfache Inbetriebnahme
- Display zur Betriebsanzeige und Bedienerführung
- Schalt- und Analogausgänge
- Schaltfolge bis 8,3 kHz

Einstell-Möglichkeiten

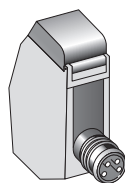


- 1 Schutzhaube; ca. 180° aufklappbar
- 2 Haltewinkel (im Lieferumfang enthalten)
- 3 Anschluss
- 4 Anschluss für Sensorköpfe
- 5 Anzeige-LED: Ausgang 1
- 6 Anzeige-LED: Laser aktiv
- 7 Anzeige-LED: Ausgang 2
- 8 Display: Messwert
- 9 Display: Schaltpunkt
- 10 Anzeige: SET aktiv
- 11 Anzeige-LED: Ausgang 1 bzw. 2 aktiviert
- 12 Funktionstaste
- 13 Funktionstaste
- 14 Teachtaste
- 15 Wahlschalter Set/Run
- 16 Bestätigungstaste

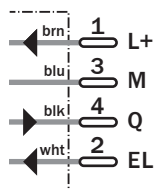
Anschlussart

WI130T-P340

WI130T-N340



M8, 4-polig



Siehe Kapitel Zubehör

Befestigungstechnik

Bus-Leitungsstecker

Steckverbindung, M8, 4-polig

Technische Daten		W130T-	P340	N340										
Auswerteeinheit	Einsatzbereit mit Sensorköpfen der Serie W130L													
Einstellung der Betriebstastweite	Teach-in: Teach-Taste & Leitung (ET)													
Versorgungsspannung U_V	DC 12 ... 24 V ¹⁾													
Stand-alone-Einheit	U_V über Anschluss ²⁾													
Stromaufnahme	≤ 50 mA													
Schaltausgänge	PNP, Q													
	NPN, Q													
Schaltart	Programmierbar/konfigurierbar													
Ausgangsstrom I_a max	≤ 100 mA													
Ansprechzeit	60 μ s / 500 μ s / 5 ms													
Zeitstufe	Ein- und Ausschaltverzögerung, 0 ... 9 s													
Anschlussart	Steckverbindung, M8, 4-polig													
VDE-Schutzklasse	◆													
Schutzschaltungen	U_V -Anschlüsse verpolsicher / Ausgang Q kurzschlussgeschützt													
Schutzart	IP 50													
Umgebungstemperatur Betrieb	-25 °C ... +55 °C ³⁾													
Umgebungstemperatur Lager	-40 °C ... +70 °C													
Gewicht	Ca. 20 g													
Gehäusematerial	PPE/PC													
Im Lieferumfang	Montagehalter													

¹⁾ ± 10 %

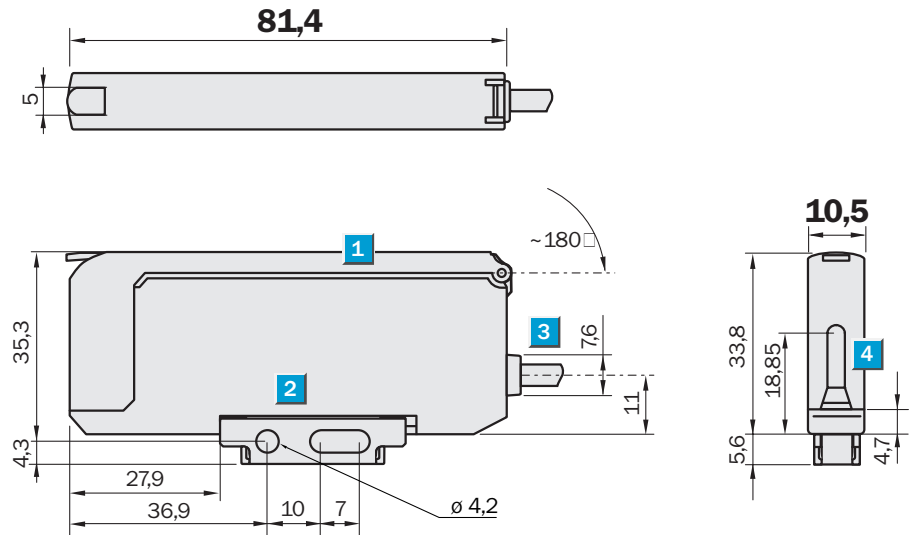
²⁾ kein Bus-Anschluss

³⁾ bei mehr als 3 Geräten in Blockmontage max. 50 °C

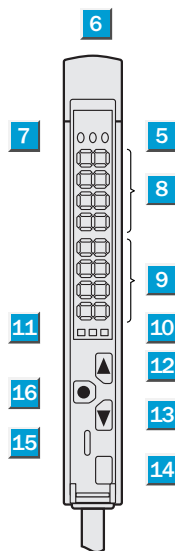
Bestell-Informationen

Typ	Bestell-Nr.
W130T-P340	6 032 851
W130T-N340	6 032 852

Maßbild



Einstell-Möglichkeiten

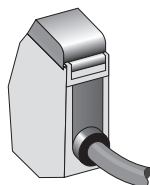


- 1 Schutzhaube; ca. 180° aufklappbar
- 2 Haltewinkel (im Lieferumfang enthalten)
- 3 Anschluss
- 4 Anschluss für Sensorköpfe
- 5 Anzeige-LED: Ausgang 1
- 6 Anzeige-LED: Laser aktiv
- 7 Anzeige-LED: Ausgang 2
- 8 Display: Messwert
- 9 Display: Schaltpunkt
- 10 Anzeige: SET aktiv
- 11 Anzeige-LED: Ausgang 1 bzw. 2 aktiviert
- 12 Funktionstaste
- 13 Funktionstaste
- 14 Teachtaste
- 15 Wahlschalter Set/Run
- 16 Bestätigungstaste

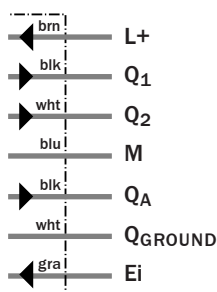
Anschlussart

WI130T-N720

WI130T-P720



7-adrig



- Vielfältiges Funktionsangebot zur Konfiguration
- Einfache Inbetriebnahme
- Display zur Betriebsanzeige und Bedienerführung
- Schalt- und Analogausgänge
- Schaltfolge bis 8,3 kHz



Siehe Kapitel Zubehör

Befestigungstechnik

Bus-Leitungsstecker

Technische Daten		W130T-	N720	P720										
Auswerteeinheit	Einsatzbereit mit Sensorköpfen der Serie W130L													
Einstellung der Betriebstastweite	Teach-in: Teach-Taste & Leitung (ET)													
Versorgungsspannung U_V	DC 12 ... 24 V ¹⁾													
Stand-alone-Einheit	U_V über Anschluss ²⁾													
Stromaufnahme	≤ 50 mA													
Schaltausgänge	NPN, Q1, Q2 und Analogausgang													
	PNP, Q1, Q2 und Analogausgang													
Schaltart	Programmierbar/konfigurierbar													
Ausgangsstrom I_{Qmax}	≤ 100 mA													
Ansprechzeit	60 μs / 500 μs / 5 ms													
Zeitstufe	Ein- und Ausschaltverzögerung, 0 ... 9 s													
Anschlussart	Leitung, PVC/PBT, 2 m													
VDE-Schutzklasse	◆													
Schutzschaltungen	U_V -Anschlüsse verpolsicher / Ausgang Q kurzschlussgeschützt													
Schutzart	IP 50													
Umgebungstemperatur Betrieb	-25 °C ... +55 °C ³⁾													
Umgebungstemperatur Lager	-40 °C ... +70 °C													
Gewicht	Ca. 80 g													
Gehäusematerial	PPE/PC													
Im Lieferumfang	Montagehalter													

¹⁾ ± 10 %

²⁾ kein Bus-Anschluss

³⁾ bei mehr als 3 Geräten in Blockmontage
max. 50 °C

Bestell-Informationen

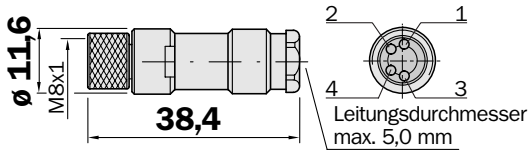
Typ	Bestell-Nr.
W130T-N720	6 032 854
W130T-P720	6 032 853

Maßbilder und Bestell-Informationen

SENSICK-Rundschraubsystem M8, 4-polig, Schutzart IP 67

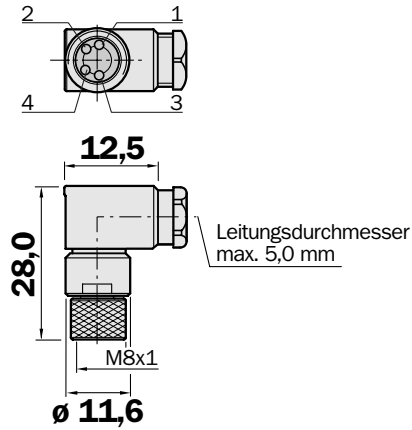
Leitungsdose M8, 4-polig, gerade

Typ	Bestell-Nr.	Kontakte
DOL-0803-G02M	6010785	4



Leitungsdose M8, 4-polig, gewinkelt

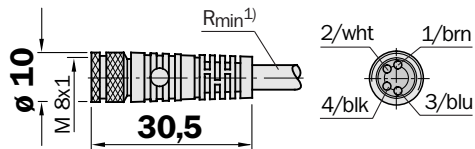
Typ	Bestell-Nr.	Kontakte
DOL-0803-W08M	6008489	4



Leitungsdose M8, 3- oder 4-polig, gerade

3 x 0,34 mm² oder 4 x 0,25 mm², Mantel PVC

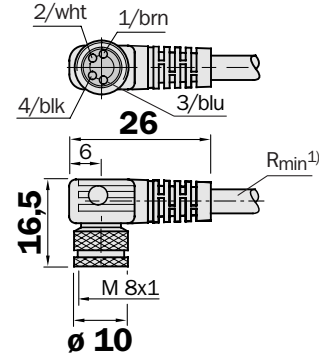
Typ	Bestell-Nr.	Kontakte	Leitungslänge
DOL-0803-G02M	6010785	3	2 m
DOL-0803-G05M	6022009	3	5 m
DOL-0803-G10M	6022011	3	10 m
DOL-0804-G02M	6009870	4	2 m
DOL-0804-G05M	6009872	4	5 m
DOL-0804-G10M	6010754	4	10 m



Leitungsdose M8, 3- oder 4-polig, gewinkelt

3 x 0,34 mm² oder 4 x 0,25 mm², Mantel PVC

Typ	Bestell-Nr.	Kontakte	Leitungslänge
DOL-0803-W02M	6008489	3	2 m
DOL-0803-W05M	6022010	3	5 m
DOL-0803-W10M	6022012	3	10 m
DOL-0804-W02M	6009871	4	2 m
DOL-0804-W05M	6009873	4	5 m
DOL-0804-W10M	6010755	4	10 m

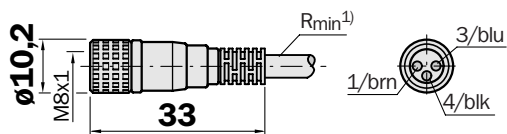


¹⁾ Minimaler Biegeradius bei dynamischem Einsatz
R_{min} = 20 x Leitungsdurchmesser

Leitungsdose M8, 3-polig, gerade

Leitungsdurchmesser 4,5 mm, 3 x 0,25 mm², Mantel PUR, halogenfrei

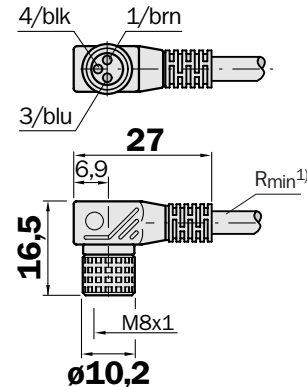
Typ	Bestell-Nr.	Leitungslänge
DOL-0803-G05MB	7902080	5 m



Leitungsdose M8, 3-polig, gewinkelt

Leitungsdurchmesser 4,5 mm, 3 x 0,25 mm², Mantel PUR, halogenfrei

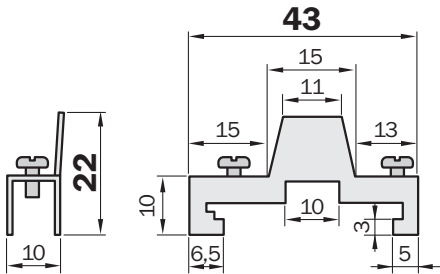
Typ	Bestell-Nr.	Leitungslänge
DOL-0803-W05MB	7902081	5 m



Maßbilder und Bestell-Informationen

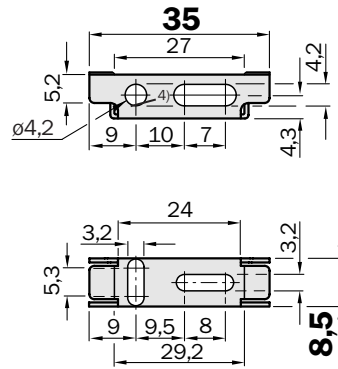
Endstück für Blockmontage WI130L auf DIN-RAIL-Montageschienen

Typ	Bestell-Nr.
BF-EB01-W190	5313011



Haltewinkel für Auswerteeinheit WI130L*

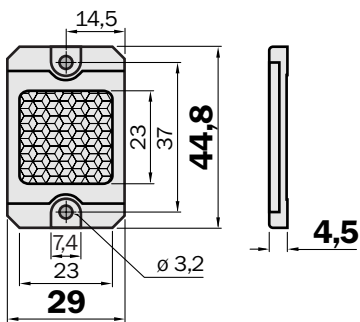
Typ	Bestell-Nr.
BEF WLL170	5306574



* im Lieferumfang enthalten

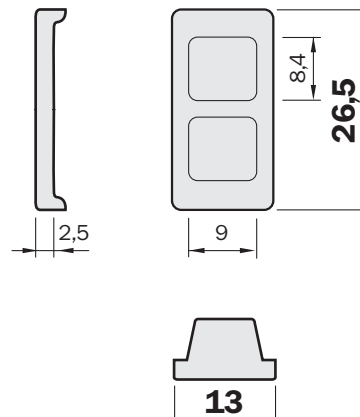
Reflektor P41F

Typ	Bestell-Nr.
P41F	5315128



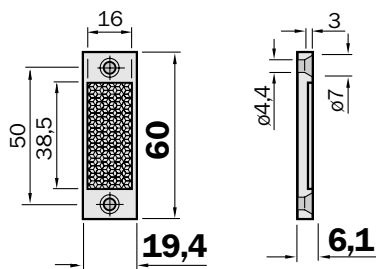
Aufsatzlinse BL W130L-1

Typ	Bestell-Nr.
BL-W130L-1	5314444



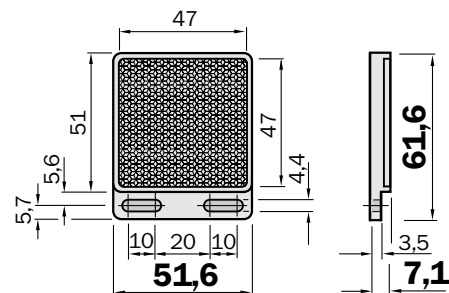
Mikrotripelreflektor 20 x 40 mm²

schraubbar	
Typ	Bestell-Nr.
PL20F	5308844



Mikrotripelreflektor 47 x 47 mm²

schraubbar	
Typ	Bestell-Nr.
P250F	5308843



Australia

Phone +61 3 9497 4100
1800 33 48 02 – tollfree
E-Mail sales@sick.com.au

Belgium/Luxembourg

Phone +32 (0)2 466 55 66
E-Mail info@sick.be

Brasil

Phone +55 11 5091-4900
E-Mail sac@sick.com.br

Ceská Republika

Phone +420 2 57 91 18 50
E-Mail sick@sick.cz

China

Phone +852-2763 6966
E-Mail ghk@sick.com.hk

Danmark

Phone +45 45 82 64 00
E-Mail sick@sick.dk

Deutschland

Phone +49 (0)2 11 53 01-250
E-Mail info@sick.de

España

Phone +34 93 480 31 00
E-Mail info@sick.es

France

Phone +33 1 64 62 35 00
E-Mail info@sick.fr

Great Britain

Phone +44 (0)1727 831121
E-Mail info@sick.co.uk

India

Phone +91-22-2822 7084
E-Mail info@sick-india.com

Italia

Phone +39 02 27 40 93 19
E-Mail info@sick.it

Japan

Phone +81 (0)3 3358 1341
E-Mail info@sick.jp

Nederlands

Phone +31 (0)30 229 25 44
E-Mail info@sick.nl

Norge

Phone +47 67 81 50 00
E-Mail austefjord@sick.no

Österreich

Phone +43 (0)22 36 62 28 8-0
E-Mail office@sick.at

Polska

Phone +48 22 837 40 50
E-Mail info@sick.pl

Republic of Korea

Phone +82-2 786 6321/4
E-Mail kang@sickkorea.net

Republika Slovenija

Phone +386 (0)1-47 69 990
E-Mail office@sick.si

Russia

Phone +7 95 775 05 30
E-Mail info@sick-automation.ru

Schweiz

Phone +41 41 619 29 39
E-Mail contact@sick.ch

Singapore

Phone +65 6744 3732
E-Mail admin@sicksgp.com.sg

Suomi

Phone +358-9-25 15 800
E-Mail sick@sick.fi

Sverige

Phone +46 8 680 64 50
E-Mail info@sick.se

Taiwan

Phone +886 2 2365-6292
E-Mail sickgrc@ms6.hinet.net

Türkiye

Phone +90 216 587 74 00
E-Mail info@sick.com.tr

USA/Canada/México

Phone +1(952) 941-6780
1 800-325-7425 – tollfree
E-Mail info@sickusa.com

More representatives and agencies
in all major industrial nations at
www.sick.com