

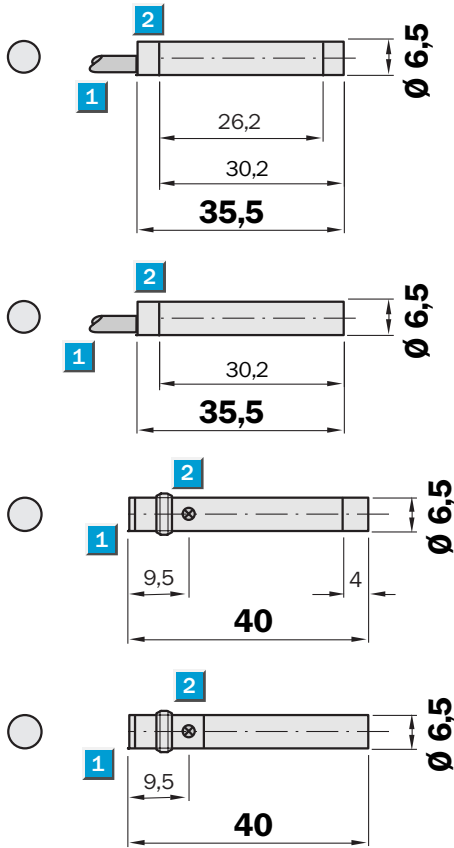
Schaltabstand
2 / 4 mm

Induktiver Sensor

- Erhöhter Schaltabstand
- Hohe Schaltfrequenz
- Kurzschlusschutz (getaktet)
- Stabiles Edelstahlgehäuse
- Schutzart IP 67



Maßbild

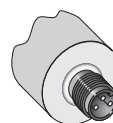
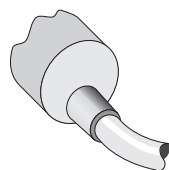


- 1 Anschluss
- 2 Anzeige-LED



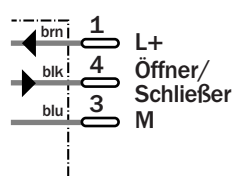
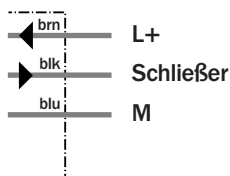
Anschlussart

IH06-02BPS-VWK	IH06-02BNS-VTK
IH06-02BNS-VWK	IH06-02BPS-VTK
IH06-04NNS-VWK	IH06-02BPO-VTK
IH06-04NPS-VWK	IH06-04NPS-VTK
	IH06-04NNS-VTK
	IH06-04NPO-VTK



3 x 0,14 mm²

M8, 3-polig



Siehe Kapitel Zubehör
Befestigungstechnik
Steckverbindung, M8, 3-polig

Technische Daten		IH06-	02BPS -VWK	02BNS -VWK	02BNS -VTK	02BPS -VTK	02BPO -VTK	04NNS -VWK	04NPS -VWK	04NPS -VTK	04NNS -VTK	04NPO -VTK
Schaltabstand S_n	2 mm											
	4 mm											
Elektrische Ausführung	DC 3-Leiter											
Versorgungsspannung U_v	DC 10 ... 30 V											
Restwelligkeit U_{ss}	$\leq 10 \%$ ¹⁾											
Spannungsabfall U_d	$\leq 1,2 V$ ²⁾											
Stromaufnahme	$\leq 10 mA$ ³⁾											
Dauerstrom I_a	$\leq 200 mA$											
Bereitschaftsverzögerung t_v	$\leq 100 ms$											
Hysterese H, von s_r	1 ... 20 %											
Reproduzierbarkeit R	$\leq 5 \%$ (U_b und T_a konstant) ⁴⁾											
Temperaturdrift, von s_r	$\pm 10 \%$											
EMV	Nach EN 60947-5-2											
Schaltausgang	PNP											
	NPN											
Ausgangsfunktion	Schließerfunktion											
	Öffnerfunktion											
Einbauart	Bündig ⁵⁾											
	Nicht bündig											
Anschlussart	Leitung, PVC, 2 m											
	Steckverbindung, M8, 3-polig											
Schutzart	IP 67 ⁶⁾											
Schaltfolge max.	3.000 Hz											
	2.500 Hz											
Hülsendurchmesser	6,5 mm											
Kurzschlusschutz	✓ ⁷⁾											
Verpolungsschutz	✓											
Einschaltimpulsunterdrückung	✓											
Schock-/Schwingbeanspruchung	30 g, 11 ms/10 ... 55 Hz, 1 mm											
Umgebungstemperatur T_a	-25 °C ... +70 °C											
Gehäusewerkstoff	Edelstahl, Kunststoff											

¹⁾ von U_b
²⁾ bei I_a max

³⁾ unbetätigt
⁴⁾ von s_r

⁵⁾ siehe Einbauhinweise
⁶⁾ nach EN 60529

⁷⁾ (getaktet)

Bestell-Informationen

Typ	Bestell-Nr.
IH06-02BPS-VWK	6 025 874
IH06-02BNS-VWK	6 025 875
IH06-02BNS-VTK	6 025 878
IH06-02BPS-VTK	6 025 877
IH06-02BPO-VTK	6 025 879
IH06-04NNS-VWK	6 025 881
IH06-04NPS-VWK	6 025 880
IH06-04NPS-VTK	6 025 882
IH06-04NNS-VTK	6 025 883
IH06-04NPO-VTK	6 025 884