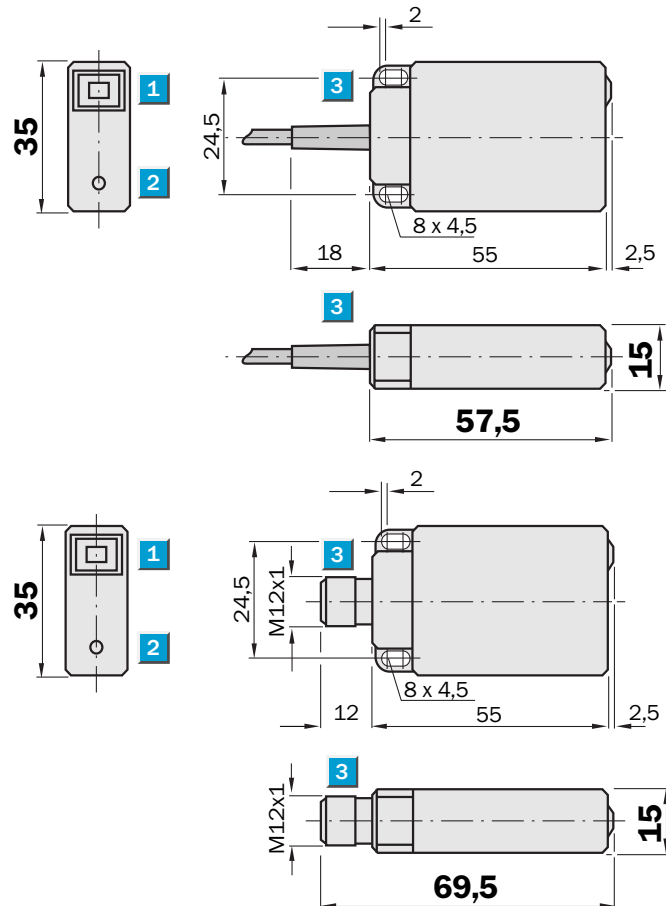


Schaltabstand
25 mm

Kapazitiver Sensor

- Hohe EMV-Störfestigkeit
- Kurzschlusschutz (getaktet)
- Antivalente Ausgangsfunktion
- Schutzart IP 67
- Funktionsanzeige-LED

Maßbild



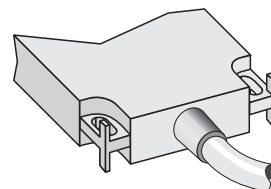
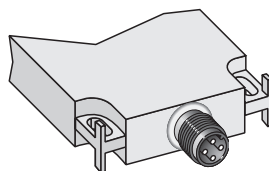
- 1 Anzeige-LED
- 2 Potentiometer
- 3 Anschluss



Anschlussart

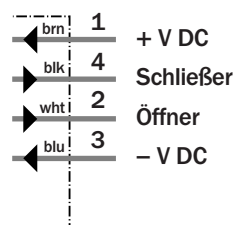
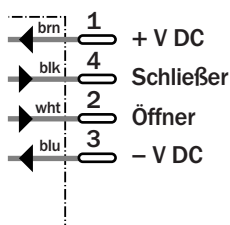
CQ35-25NNP-KC1
CQ35-25NPP-KC1

CQ35-25NNP-KW1
CQ35-25NPP-KW1



M12, 4-polig

4 x 0,34 mm²



Siehe Kapitel Zubehör
Steckverbindung, M12, 4-polig

Technische Daten		CQ35-	25NNP-KC1	25NNP-KW1	25NPP-KC1	25NPP-KW1						
Schaltabstand S_n	25 mm											
Elektrische Ausführung	DC 4-Leiter											
Versorgungsspannung U_v	DC 10 ... 40 V											
Restwelligkeit U_{ss}	$\leq 10 \%$ ¹⁾											
Spannungsabfall U_d	$\leq 2,5 V$ ²⁾											
Stromaufnahme	$\leq 10 mA$ ³⁾											
Dauerstrom I_a	$\leq 200 mA$											
Bereitschaftsverzögerung t_v	$\leq 100 ms$											
Hysterese H, von s_r	4 ... 20 %											
Reproduzierbarkeit R	$\leq 5 \%$ (U_b und T_a konstant) ⁴⁾											
Temperaturdrift, von s_r	$\pm 10 \%$											
EMV	Nach EN 60947-5-2											
Schaltausgang	NPN											
	PNP											
Ausgangsfunktion	Antivalent											
Einbauart	Nicht bündig											
Anschlussart	Steckverbindung, M12, 4-polig											
	Leitung, PVC, 2 m											
Schutzart	IP 67 ⁵⁾											
Schaltfolge max.	50 Hz											
Abmessungen	35 x 15 x 69,5 mm ⁶⁾											
	35 x 15 x 57,5 mm ⁶⁾											
Kurzschlusschutz	✓ ⁷⁾											
Verpolungsschutz	✓											
Einschaltimpulsunterdrückung	✓											
Schock-/Schwingbeanspruchung	30 g, 11 ms/10 ... 55 Hz, 1 mm											
Umgebungstemperatur Betrieb	-25 °C ... +75 °C											
Gehäusewerkstoff	Kunststoff											

¹⁾ von U_b
²⁾ bei I_a max
³⁾ ohne Last
⁴⁾ von s_r
⁵⁾ nach EN 60529
⁶⁾ Breite x Höhe x Tiefe
⁷⁾ (getaktet)

Bestell-Informationen

Typ	Bestell-Nr.
CQ35-25NNP-KC1	6 021 464
CQ35-25NNP-KW1	6 021 463
CQ35-25NPP-KC1	6 020 479
CQ35-25NPP-KW1	6 020 478