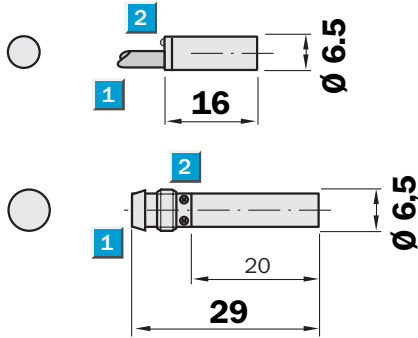


**Schaltabstand
1,5 mm**

Induktiver Sensor

- Bündig einbaubar
- Hohe Schaltfrequenz
- Kurzschlusschutz (getaktet)
- Edelstahlgehäuse
- Schutzart IP 67

Maßbild



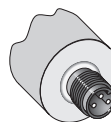
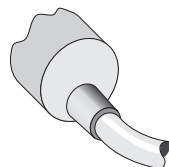
- 1 Anschluss
- 2 Anzeige-LED



Anschlussart

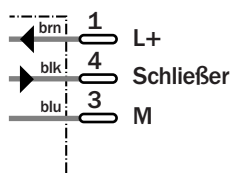
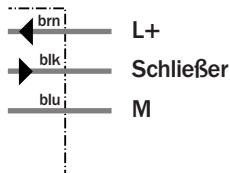
IH06-1B5NS-VWK
IH06-1B5PS-VWK

IH06-1B5NS-VTK
IH06-1B5PS-VTK



3 x 0,14 mm²

M8, 3-polig



Siehe Kapitel Zubehör
Befestigungstechnik
Steckverbindung, M8, 3-polig

Technische Daten		IH06-	1B5NS -VWK	1B5PS -VWK	1B5NS -VTK	1B5PS -VTK						
Schaltabstand S_n	1,5 mm											
Elektrische Ausführung	DC 3-Leiter											
Versorgungsspannung U_v	DC 10 ... 30 V											
Restwelligkeit U_{ss}	$\leq 20\%$ ¹⁾											
Spannungsabfall U_d	$\leq 2\text{ V}$ ²⁾											
Stromaufnahme	$\leq 10\text{ mA}$ ³⁾											
Dauerstrom I_a	$\leq 200\text{ mA}$											
Bereitschaftsverzögerung t_v	$\leq 10\text{ ms}$											
Hysterese H, von s_r	10 %											
Reproduzierbarkeit R	$\leq 5\%$ (U_b und T_a konstant)											
Temperaturdrift, von s_r	$\pm 10\%$											
EMV	Nach EN 60947-5-2											
Schaltausgang	NPN											
	PNP											
Ausgangsfunktion	Schließerfunktion ⁴⁾											
Einbauart	Bündig											
Anschlussart	Leitung, PVC, 2 m											
	Steckverbindung, M8, 3-polig											
Schutzart	IP 67 ⁵⁾											
Schaltfolge max.	5.000 Hz											
Hülsendurchmesser	6,5 mm											
Kurzschlusschutz	✓ ⁶⁾											
Verpolungsschutz	✓											
Einschaltimpulsunterdrückung	✓											
Schock-/Schwingbeanspruchung	30 g, 11 ms/10 ... 55 Hz, 1 mm											
Umgebungstemperatur T_a	-25 °C ... +70 °C											
Gehäusewerkstoff	Edelstahl, Kunststoff											

¹⁾ von U_b

²⁾ bei $I_a = 200\text{ mA}$

³⁾ unbetätigt

⁴⁾ Ausgangsfunktion Öffner auf Anfrage

⁵⁾ nach EN 60529

⁶⁾ (getaktet)

Bestell-Informationen

Typ	Bestell-Nr.
IH06-1B5NS-VWK	6 020 166
IH06-1B5PS-VWK	6 020 165
IH06-1B5NS-VTK	6 020 170
IH06-1B5PS-VTK	6 020 169