



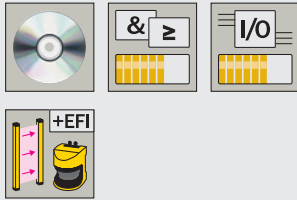
Industrial Safety Systems



Modulare Sicherheits-Steuerung
Flexi Soft



SICK
Sensor Intelligence.



- Konfigurationsspeicher im Systemstecker für schnelle Inbetriebnahme
- Modular erweiterbar (12 bis 144 Ein-/Ausgänge)
- Intuitive Software: Flexi Soft Designer
- Nutzung der erweiterten Sensorfunktionen durch die EFI-Schnittstelle

CE TÜV



Weitere Informationen	Seite
➔ Bestellinformationen	3
➔ Technische Daten	4
➔ Schaltbilder	10
➔ Maßbilder	12
➔ Zubehör	14

Technische Daten im Überblick

Sicherheits-Integritätslevel	SIL3 (IEC 61508), SILCL3 (IEC 62061)
Performance Level	PL e (EN ISO 13849)
Anzahl Eingänge	0 ... 96, abhängig von Modulkombination
Anzahl Ausgänge	0 ... 48, abhängig von Modulkombination
Anzahl EFI-Schnittstellen	2
Konfigurationsschnittstelle	RS-232
Logische Funktionen	AND, OR, NOT, XNOR, XOR
Sicherheits-Funktionen	Funktion zum Stillsetzen im Notfall, Maschinensteuerung (z. B. Takt), Mensch-Material-Unterscheidung (Muting), Steuerungsfunktionen und Betriebsartenwahl

Produktbeschreibung

Flexi Soft ist eine programmierbare, modular erweiterbare und in unterschiedliche Netzwerke integrierbare Steuerung. Das Hauptmodul FX3-CPU ist die zentrale Prozesseinheit des gesamten Systems, in der alle Signale gemäß der im Systemstecker gespeicherten Konfiguration überwacht und logisch verarbeitet werden. Als Folge der Verarbeitung werden die Ausgänge des Systems geschaltet. Dabei dient der Rückwandbus FLEX BUS+ als Datenschnittstelle.

Das Hauptmodul besitzt zudem eine RS-232-Schnittstelle für Up- und Download von Konfigurationen aus dem Flexi Soft Designer. Online-Diagnose im laufenden Betrieb ist dadurch möglich. Die Hauptmodule FX3-CPU0 und FX3-CPU1 unterscheiden sich durch zwei EFI-Schnittstellen. Die Ein-/Ausgangserweiterung bietet 8 sichere Eingänge und 4 sichere Ausgänge. Die Eingangserweiterung bietet 8 sichere Eingänge.

Mehrwert im System

Nutzung der erweiterten Sensorfunktionen durch die EFI-Schnittstelle

Die EFI-Schnittstelle (Enhanced Function Interface) ist eine zweidrahtige Kommunikationsverbindung zwischen Sicherheits-Sensor und -Steuerung.

- Bei geringem Installationsaufwand können die Signale mehrerer Sensoren übertragen werden
- Diagnoseinformation mit hohem Informationsgehalt steht zur Verfügung. Dies ermöglicht eine schnelle und richtige

Handlungsmöglichkeit, was eine höhere Verfügbarkeit bedeutet.

In Kombination mit Sicherheitssensoren mit EFI-Schnittstelle sind z.B. folgende Funktionen möglich (abhängig vom verwendeten Sicherheitssensor):

- Simultanschuttfeldauswertung
- Schutzfeldumschaltung
- Dezentrale Diagnoseinformation über Ethernet
- Auswertung von Signalen und Weitergabe des Ergebnisses

Modul	Anzahl Eingänge	Anzahl Ausgänge	Anzahl Funktionsblöcke	EFI-Schnittstelle
Hauptmodul	4 (bei FX3-CPU1)	-	255	2 (FX3-CPU1)
Ein-/Ausgangserweiterung	8	4	-	-
Eingangserweiterung	8	-	-	-
Relais-Ausgangserweiterung	-	2 (UE410-2RO) 4 (UE410-4RO)	-	-

Bestellinformationen

Hauptmodul¹⁾

Anzahl EFI-Schnittstellen	Typ	Artikelnummer
-	FX3-CPU000000	1043783
2	FX3-CPU130002	1043784

¹⁾ Der Systemstecker ist separat zu bestellen!

Ein-/Ausgangserweiterung

Anzahl Eingänge	Anzahl Ausgänge	Anschlusstechnik	Typ	Artikelnummer
8 einkanalig	4 einkanalig	Doppelstock-Zugfederklemmen	FX3-XTI084002	1044125

Eingangserweiterung

Anzahl Eingänge	Anschlusstechnik	Typ	Artikelnummer
8 einkanalig	Doppelstock-Zugfederklemmen	FX3-XTDI80002	1044124

Relais-Ausgangserweiterung

Anzahl Schließer	Anzahl Meldeausgänge	Anschlusstechnik	Typ	Artikelnummer
2	1	Steckblockklemmen	UE410-2R03	6026144
		Doppelstock-Zugfederklemmen	UE410-2R04	6032677
4	2	Steckblockklemmen	UE410-4R03	6026143
		Doppelstock-Zugfederklemmen	UE410-4R04	6032676

Technische Daten im Detail

→ Weiterführende Daten finden Sie in der Betriebsanleitung. Download unter www.mysick.com

Hauptmodul

Allgemeine Angaben

Typ	FX3-CPU000000	FX3-CPU130002
Sicherheitstechnische Kenngrößen		
Sicherheits-Integritätslevel	SIL3 (IEC 61508), SILCL3 (IEC 62061)	
Kategorie	Kategorie 4 (EN ISO 13849)	
Performance Level	PL e (EN ISO 13849)	
PFHd (mittlere Ausfallwahrscheinlichkeit durch einen gefährlichen Fehler/Stunde)	1,07 x 10 ⁻⁹	1,69 x 10 ⁻⁹
TM (Gebrauchsdauer)	20 a	
Betriebsumgebungstemperatur	-25 °C ... +55 °C	
Lagertemperatur	-40 °C ... +70 °C	
Luftfeuchtigkeit von ... bis	10 % ... 95 %, nicht kondensierend	
Klimatische Bedingungen nach	EN 61131-2 (55 °C Umgebungstemperatur, 95 % rel. Luftfeuchtigkeit)	
Schwingfestigkeit	5 Hz ... 500 Hz	
Schwingfestigkeit (geprüft nach)	EN 61131-2	
Schutzart	EN/IEC 60529	
Klemmen	IP 40	
Gehäuse	IP 20	
Elektromagnetische Verträglichkeit (EMV)	EN 61131-2 (Zone B), EN 61000-6-2, EN 55011 (Klasse A)	
Schutzklasse	III	
Systemanschluss	Stecker	
Anschluss technik EFI-Schnittstelle	-	Doppelstock-Zugfederklemmen
Anschlussleiterquerschnitt	Eindrahtig oder feindrahtig: 1 x 0,14 mm ² ... 2,5 mm ² oder 2 x 0,14 mm ² ... 0,75 mm ² / feindrahtig mit Aderendhülse nach EN 46288: 1 x 0,25 mm ² ... 2,5 mm ² oder 2 x 0,25 mm ² ... 0,5 mm ²	
Abmessungen (B x H x T)	22,5 mm x 93,7 mm x 120,8 mm	
Gewicht	100 g	110 g

Elektrische Angaben

Typ	FX3-CPU000000	FX3-CPU130002
Versorgungsspannung	24 V DC (16,8 V DC ... 30 V DC)	
Art der Versorgungsspannung	PELV oder SELV (der Strom des Netzteils, das das Hauptmodul versorgt, muss extern auf max. 4 A limitiert werden. Entweder durch das Netzteil selbst oder durch eine Sicherung.)	
Leistungsaufnahme	2,5 W	
Kurzschlusschutz	4 A gG (mit Auslösecharakteristik B oder C)	
Einschaltzeit	Min. 18 s	
Anzahl EFI-Schnittstellen	-	2
Konfigurationsschnittstelle	RS-232 Interner Bus (FLEX BUS+)	

Funktionelle Angaben

Typ	FX3-CPU000000	FX3-CPU130002
Betriebsartenwahlschalter		✓
Rücksetzen/Wiederanlauf	Manuell, automatisch, konfigurierbar	
Schützkontrolle		✓
Not-Halt-Taster		✓
Anzahl Funktionsblöcke	255	
Logische Funktionen	AND, OR, NOT, XNOR, XOR	
Sicherheits-Funktionen	Funktion zum Stillsetzen im Notfall, Maschinensteuerung (z. B. Takt), Mensch-Material-Unterscheidung (Muting), Steuerungsfunktionen und Betriebsartenwahl	
Applikationsspezifische logische Funktionen	Not-Halt, Zweihandsteuerung, Muting, Pressen, Betriebsartenwahlschalter	
Nutzung der erweiterten Funktionen am EFI	-	✓
Muting		✓

Ein-/Ausgangserweiterung

Allgemeine Angaben

Sicherheitstechnische Kenngrößen		
	Sicherheits-Integritätslevel	SIL3 (IEC 61508), SILCL3 (IEC 62061)
	Kategorie	Kategorie 4 (EN ISO 13849)
	Performance Level	PL e (EN ISO 13849)
	PFHd (mittlere Ausfallwahrscheinlichkeit durch einen gefährlichen Fehler/Stunde)	$7,1 \times 10^{-9}$
	TM (Gebrauchsdauer)	20 a
Betriebsumgebungstemperatur		-25 °C ... +55 °C
Lagertemperatur		-40 °C ... +70 °C
Luftfeuchtigkeit von ... bis		10 % ... 95 %, nicht kondensierend
Klimatische Bedingungen nach		EN 61131-2 (55 °C Umgebungstemperatur, 95 % rel. Luftfeuchtigkeit)
Schwingfestigkeit		5 Hz ... 500 Hz
Schwingfestigkeit (geprüft nach)		EN 61131-2
Schutzart		EN/IEC 60529
	Klemmen	IP 40
	Gehäuse	IP 20
Elektromagnetische Verträglichkeit (EMV)		EN 61131-2 (Zone B), EN 61000-6-2, EN 55011 (Klasse A)
Schutzklasse		III
Systemanschluss		Klemmenanschluss
Anschluss technik		Doppelstock-Zugfederklemmen
Anschlussleiterquerschnitt		Eindrahtig oder feindrahtig: 1 x 0,14 mm ² ... 2,5 mm ² oder 2 x 0,14 mm ² ... 0,75 mm ² / feindrahtig mit Aderendhülse nach EN 46288: 1 x 0,25 mm ² ... 2,5 mm ² oder 2 x 0,25 mm ² ... 0,5 mm ²
Abmessungen (B x H x T)		22,5 mm x 93,7 mm x 120,8 mm
Gewicht		180 g

Elektrische Angaben

Versorgungsspannung	24 V DC (16,8 V DC ... 30 V DC)
Art der Versorgungsspannung	PELV oder SELV (der Strom des Netzteils, das das Hauptmodul versorgt, muss extern auf max. 4 A limitiert werden. Entweder durch das Netzteil selbst oder durch eine Sicherung.)
Leistungsaufnahme	3 W ¹⁾
Kurzschlusschutz	4 A gG (mit Auslösecharakteristik B oder C)
Eingangskreis (I1 - I8)	<p>Anzahl Eingänge: 8 einkanalig</p> <p>Eingangsspannung HIGH: 13 V ... 30 V</p> <p>Eingangsspannung LOW: -5 V DC ... 5 V DC</p> <p>Eingangsstrom HIGH: 3 mA (2,4 mA ... 3,8 mA)</p> <p>Eingangsstrom LOW: -2,5 mA ... 2,1 mA</p>
Steuerausgänge (X1, X2)	<p>Anzahl Ausgänge: 2</p> <p>Ausgangsart: PNP-Halbleiter, kurzschlussfest, querschussüberwacht</p> <p>Ausgangsspannung: 16 V DC ... 30 V DC</p> <p>Ausgangsstrom: 120 mA ²⁾</p> <p>Testpulsbreite: 1 ms ... 100 ms, konfigurierbar</p> <p>Testpulsrate: 1 Hz ... 25 Hz, konfigurierbar</p> <p>Lastkapazität (Testpulsbreite): 1 µF, 0,5 µF (4 ms, 1 ms)</p> <p>Leitungswiderstand: Max. 100 Ohm</p>
Sicherheitsausgänge (Q1, Q2, Q3, Q4)	<p>Anzahl Ausgänge: 4</p> <p>Ausgangsart: PNP-Halbleiter, kurzschlussfest, querschussüberwacht</p> <p>Ausgangsspannung: 15,6 V DC ... 30 V DC</p> <p>Ausgangsstrom: 2 A</p> <p>Testpulsbreite: Max. 650 µs</p> <p>Testpulsrate: 0,8 Hz</p> <p>Lastkapazität: Max. 0,5 µF</p> <p>Leitungslänge: 100 m (1,5 mm²)</p> <p>Fast-Shut-Off-Zeit: 9 ms</p>
Konfigurationsschnittstelle	Interner Bus (FLEX BUS+)

¹⁾ Über FLEX BUS+, ohne Ströme an X1 ... X8

²⁾ An einem Testausgang (X1 oder X2). Damit sind max. 8 testbare Sensorkaskaden pro Modul mit jeweils max. 30 mA möglich. Der Gesamtstrom des Flexi-Soft-Systems ist auf max. 1,28 A begrenzt. Dies entspricht z.B. 32 Eingängen von testbaren Sensoren mit je 30 mA und 64 Eingängen von FX3-XTIO- oder FX3-XTDI-Modulen

Funktionelle Angaben

Betriebsartenwahlschalter	✓
Not-Halt-Taster	✓
Sicherheits-Funktionen	Funktion zum Stillsetzen im Notfall, Maschinensteuerung (z. B. Takt), Mensch-Material-Unterscheidung (Muting), Steuerungsfunktionen und Betriebsartenwahl
Fast Shut-Off	✓

Eingangserweiterung

Allgemeine Angaben

Sicherheitstechnische Kenngrößen	
Sicherheits-Integritätslevel	SIL3 (IEC 61508), SILCL3 (IEC 62061)
Kategorie	Kategorie 4 (EN ISO 13849)
Performance Level	PL e (EN ISO 13849)
PFHd (mittlere Ausfallwahrscheinlichkeit durch einen gefährlichen Fehler/Stunde)	$5,68 \times 10^{-9}$
TM (Gebrauchsdauer)	20 a
Betriebsumgebungstemperatur	-25 °C ... +55 °C
Lagertemperatur	-40 °C ... +70 °C
Luftfeuchtigkeit von ... bis	10 % ... 95 %, nicht kondensierend
Klimatische Bedingungen nach	EN 61131-2 (55 °C Umgebungstemperatur, 95 % rel. Luftfeuchtigkeit)
Schwingfestigkeit	5 Hz ... 500 Hz
Schwingfestigkeit (geprüft nach)	EN 61131-2
Schutzart	EN/IEC 60529
Klemmen	IP 40
Gehäuse	IP 20
Elektromagnetische Verträglichkeit (EMV)	EN 61131-2 (Zone B), EN 61000-6-2, EN 55011 (Klasse A)
Schutzklasse	III
Systemanschluss	Klemmenanschluss
Anschluss technik	Doppelstock-Zugfederklemmen
Anschlussleiterquerschnitt	Eindrahtig oder feindrahtig: 1 x 0,14 mm ² ... 2,5 mm ² oder 2 x 0,14 mm ² ... 0,75 mm ² / feindrahtig mit Aderendhülse nach EN 46288: 1 x 0,25 mm ² ... 2,5 mm ² oder 2 x 0,25 mm ² ... 0,5 mm ²
Abmessungen (B x H x T)	22,5 mm x 93,7 mm x 120,8 mm
Gewicht	150 g

Elektrische Angaben

Eingangskreis (I1 - I8)	
Anzahl Eingänge	8 einkanalig
Eingangsspannung HIGH	13 V ... 30 V
Eingangsspannung LOW	-5 V DC ... 5 V DC
Eingangsstrom HIGH	3 mA (2,4 mA ... 3,8 mA)
Eingangsstrom LOW	-2,5 mA ... 2,1 mA
Steuerausgänge (X1 - X8)	
Anzahl Ausgänge	8 ¹⁾
Ausgangsart	PNP-Halbleiter, kurzschlussfest, querschussüberwacht
Ausgangsspannung	16 V DC ... 30 V DC
Ausgangsstrom	120 mA ²⁾
Leitungswiderstand	Max. 100 Ohm
Konfigurationsschnittstelle	
Interner Bus (FLEX BUS+)	

¹⁾ Mit 2 Testpulsgeneratoren

²⁾ An jedem der beiden Testsignalgeneratoren (X1/X3/X5/X7 oder X2/X4/X6/X8). Damit sind max. 8 testbare Sensorkaskaden pro Modul mit jeweils max. 30 mA möglich. Der Gesamtstrom des Flexi-Soft-Systems ist auf max. 1,28 A begrenzt. Dies entspricht z.B. 32 Eingängen von testbaren Sensoren mit je 30 mA und 64 Eingängen von FX3-XTIO- oder FX3-XTDI-Modulen.

Funktionelle Angaben

Betriebsartenwahlschalter	✓
Not-Halt-Taster	✓
Sicherheits-Funktionen	Funktion zum Stillsetzen im Notfall, Maschinensteuerung (z. B. Takt), Mensch-Material-Unterscheidung (Muting), Steuerungsfunktionen und Betriebsartenwahl

Relais-Ausgangserweiterung

Allgemeine Angaben

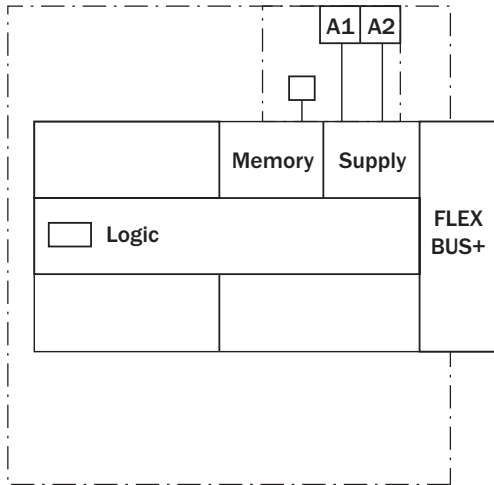
	Relais-Ausgangserweiterung
Sicherheitstechnische Kenngrößen	
Sicherheits-Integritätslevel	SIL3 (IEC 61508), SILCL3 (IEC 62061)
Kategorie	Kategorie 4 (EN ISO 13849)
Performance Level	PL e (EN ISO 13849)
PFHd (mittlere Ausfallwahrscheinlichkeit durch einen gefährlichen Fehler/Stunde)	4,0 x 10 ⁻¹¹
TM (Gebrauchsdauer)	20 a
Galvanische Entkopplung	✓ (Versorgungskreis - Ausgangskreis und Eingangskreis - Ausgangskreis), - (Versorgungskreis - Eingangskreis)
Betriebsumgebungstemperatur	-25 °C ... +55 °C
Lagertemperatur	-25 °C ... +70 °C
Luftfeuchtigkeit von ... bis	15 % ... 95 %, nicht kondensierend
Klimatische Bedingungen nach	EN 61131-2
Schwingfestigkeit	5 Hz ... 500 Hz
Schwingfestigkeit (geprüft nach)	EN 60068-2-64, EN 61131-2
Schutzart	EN/IEC 60529
Klemmen	IP 40
Gehäuse	IP 20
Elektromagnetische Verträglichkeit (EMV)	Klasse A (EN 61131-2, EN 61000-6-2, EN 55011)
Schutzklasse	III
Systemanschluss	Klemmenanschluss
Anschluss technik (typabhängig)	Steckblockklemmen / Doppelstock-Zugfederklemmen
Anschlussleiterquerschnitt	Eindrahtig oder feindrahtig: 1 x 0,14 mm ² ... 2,5 mm ² oder 2 x 0,14 mm ² ... 0,75 mm ² / feindrahtig mit Aderendhülse nach EN 46288: 1 x 0,25 mm ² ... 2,5 mm ² oder 2 x 0,25 mm ² ... 0,5 mm ²
Abmessungen (B x H x T)	22 mm x 96,5 mm x 120,8 mm
Gewicht (typabhängig)	160 g / 190 g

Elektrische Angaben

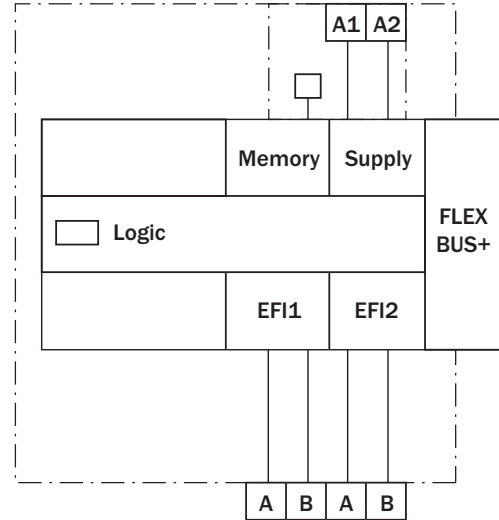
Typ	UE410-2R03	UE410-2R04	UE410-4R03	UE410-4R04
Versorgungsspannung	24 V DC (19,2 V DC ... 30 V DC)			
Art der Versorgungsspannung	PELV (Ausgangsstrompfad an UE410-4R0/UE410-2R0 > 25 V AC/60 V DC), PELV oder SELV (Ausgangsstrompfad an UE410-4R0/UE410-2R0 < 25 V AC/60 V DC)			
Leistungsaufnahme	1 W		2 W	
Kurzschlusschutz	6 A gG (je Strompfad)			
Sicherheitskontakte Abschaltkreis K1/K2 (13/14 und 23/24)				
Anzahl Schließer	2			4
Anzahl Meldeausgänge	1			2
Ausgangsart	Potenzialfrei, zwangsgeführt			
Schaltspannung	230 V DC/230 V DC (5 V DC ... 275 V DC) 250 V AC (5 V AC ... 275 V AC)			
Ausgangsstrom	6 A			
Summenstrom	12 A			
Kontaktwerkstoff	AgSnO2			
Oberflächenbehandlung	Au (1µm)			
Gebrauchskategorie	AC-15/DC-13			
Bemessungsbetriebsstrom (-spannung)	3 A (250 V AC), 3 A (24 V DC)			
Ansprechzeit	< 30 ms			

Schaltbilder

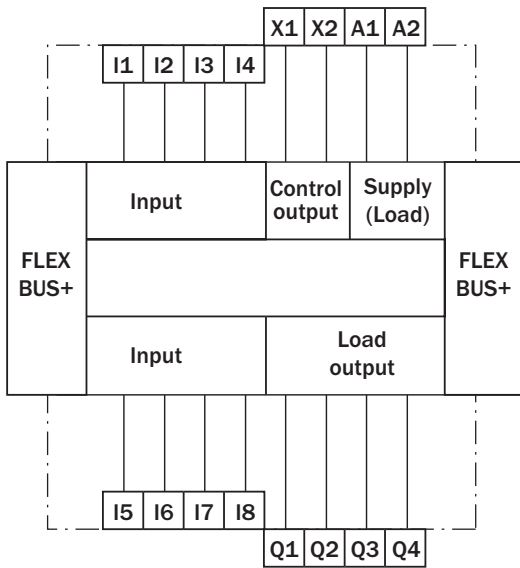
Hauptmodul FX3-CPU000000



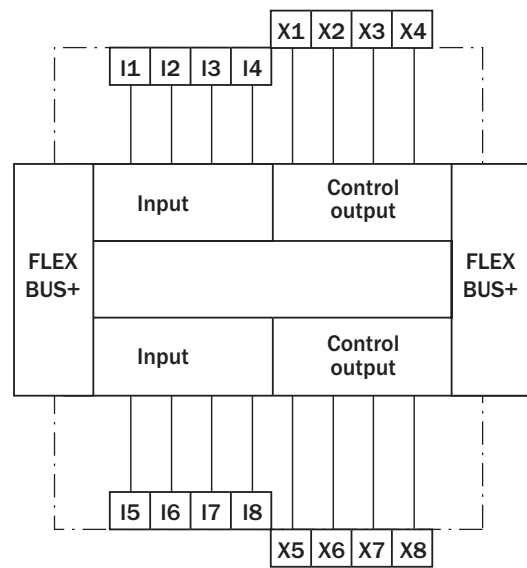
Hauptmodul FX3-CPU130002



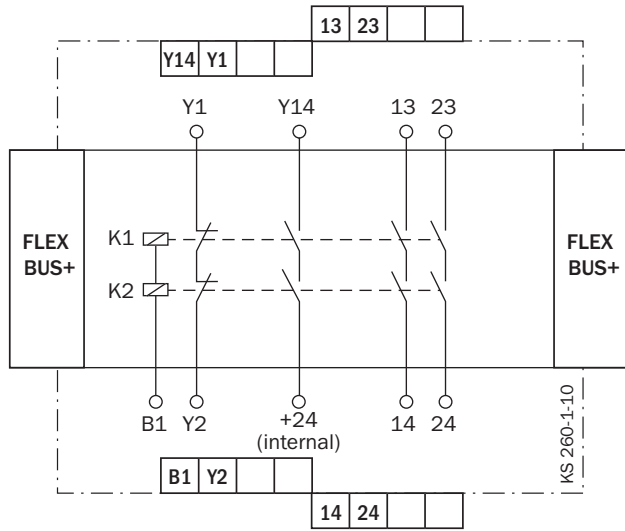
Ein-/Ausgangserweiterung FX3-XTI084002



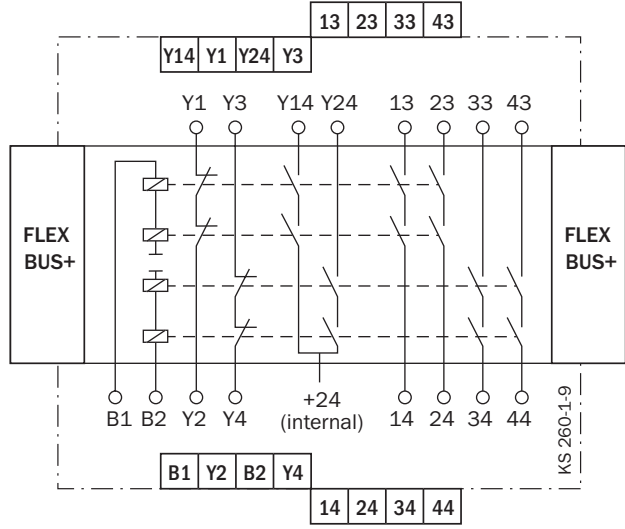
Eingangserweiterung FX3-XTDI80002



Relais-Ausgangserweiterung UE410-2R03, UE410-2R04

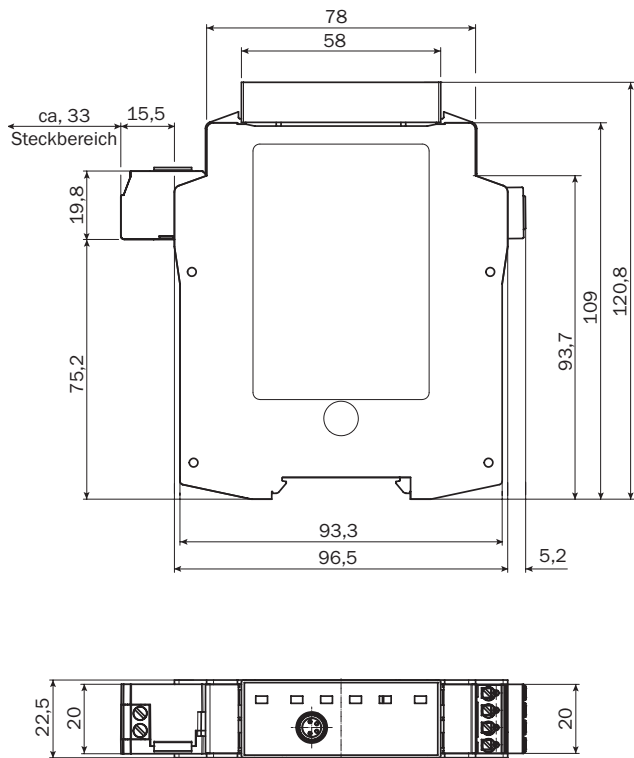


Relais-Ausgangserweiterung UE410-4R03, UE410-4R04

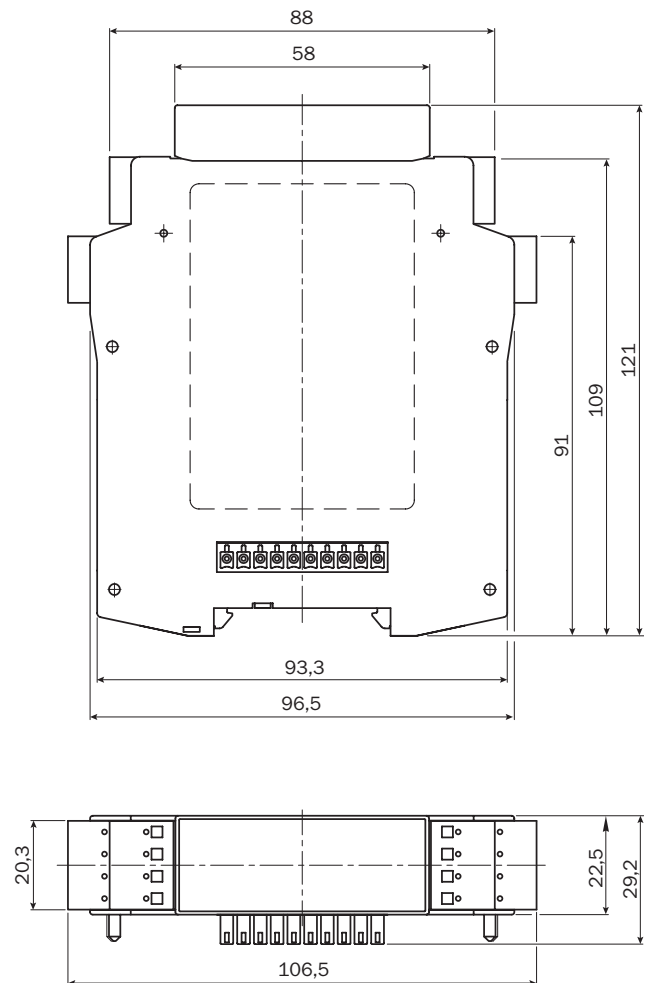


Maßbilder

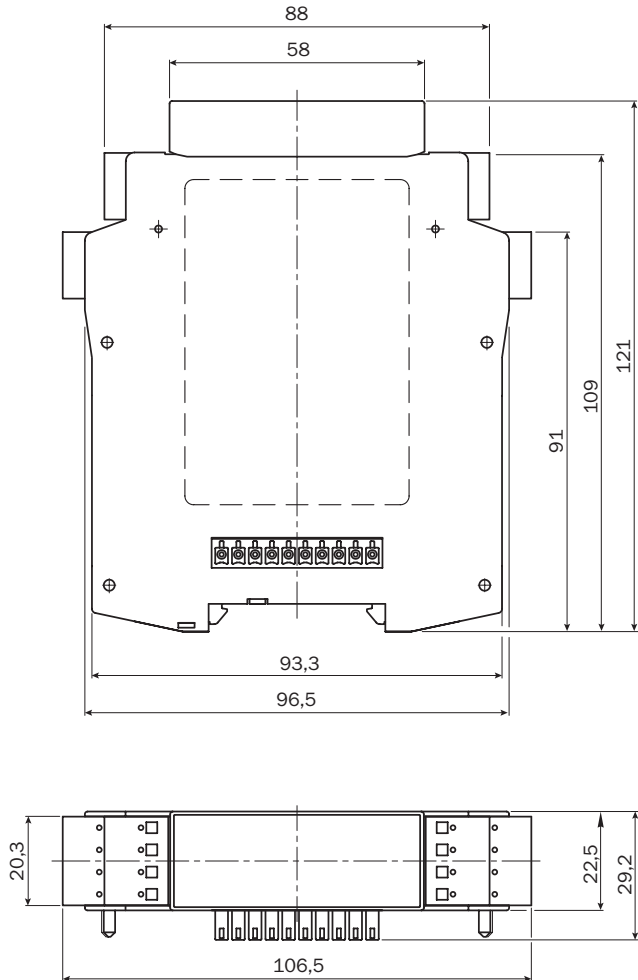
Hauptmodul FX3-CPU000000, FX3-CPU130002



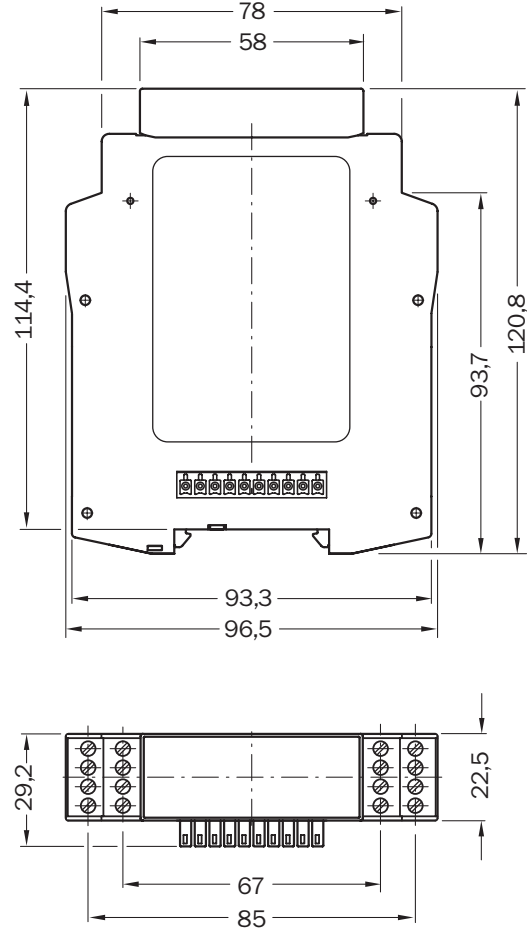
**Ein-/Ausgangserweiterung FX3-XTI084002
Eingangserweiterung FX3-XTDI80002**



Relais-Ausgangserweiterung UE410-2R04, UE410-4R04



Relais-Ausgangserweiterung UE410-2R03, UE410-4R03



Maße in mm

Bestellinformationen Zubehör

Anschlussleitung

Leitungslänge	Typ	Artikelnummer
50 m	Anschlussleitung EFI	6026675

Muting-Anzeigeleuchte

Art der Muting-Anzeigeleuchte	Leitungslänge	Beschreibung	Bemerkung Verbindungsleitung	Typ	Artikelnummer
LED-Leuchte	2 m	Inkl. Befestigungssatz	Inkl. Verbindungsleitung	Anzeigeleuchte	2019909
	10 m	Inkl. Befestigungssatz	Inkl. Verbindungsleitung	Anzeigeleuchte	2019910

Konfigurationssoftware

Typ	Artikelnummer
Flexi Soft Designer	2045931

Systemstecker

Integrierter Konfigurationsspeicher	Typ	Artikelnummer
✓	FX3-MPL000001	1043700

Netzgeräte

Eingangsspannung	Ausgangsspannung	Maximaler Ausgangsstrom	Typ	Artikelnummer
100 V AC ... 240 V AC	24 V DC	2,1 A	Netzteil	7028789
		3,9 A	Netzteil	7028790

Klemmenstecker

Typ	Artikelnummer
Schraub-Klemmenstecker	6030951
Zugfeder-Klemmenstecker	6034806

Verbindungsleitung Konfiguration

Leitungslänge	Beschreibung	Typ	Artikelnummer
2 m	Zur Verbindung des Konfigurationsanschlusses mit der seriellen Schnittstelle des PCs	Verbindungsleitung	6021195
3 m	Zur Verbindung des Konfigurationsanschlusses mit der seriellen Schnittstelle des PCs	Verbindungsleitung	6036342
35 cm	-	Wandler RS-232 auf USB	6035396

SICK Industrial Safety Systems

Sicherheits-Laserscanner und Laserscanner

- S3000
- S300
- S200
- S100

Sichere Kamerasysteme

- V4000 Press Brake
- V200 Work Station
- V300 Work Station

Sicherheits-Lichtvorhänge

- C4000 Micro
- C4000 Basic Plus, Basic, Eco
- C4000 Standard/Advanced
- C4000 Entry/Exit
- C4000 Palletizer
- M4000 Advanced Curtain
- C2000
- LGT

Mehrstrahl-Sicherheits-Lichtschranken

- M4000 Standard
- M4000 Advanced
- M4000 Area
- M2000

Einstrahl-Sicherheits-Lichtschranken

- L4000-System
- L4000: L41
- WSU/WEU26/2
- L2000: L21, L27, L28

Sicherheitsschalter

- Elektromechanische Sicherheitsschalter
- Berührungslose Sicherheitsschalter
- Sicherheitsbefehlsgeräte

Netzwerk-Lösungen

- UE4120, UE4150, UE4155, UE4140, UE1140
- UE4212, UE4215, UE4231, UE4232, UE4233, UE4234
- UE4420, UE4421, UE4450, UE4470
- UE4140, UE1140



SICK Industrial Safety Systems

Sicherheits-Steuerungen

- Flexi Classic
- Flexi Soft
- UE440, UE470
- UE4427, UE4457
- UE4470

Sicherheits-Relais

- UE10 bis UE49

Software

- Safexpert

www.sick.de

- ▶ Online-Katalog
- ▶ Produktfinder
- ▶ Applikationsfinder
- ▶ insight Newsletter
- ▶ und vieles mehr ...



www.sick.de/safetysystems

Australia

Phone +61 3 9497 4100
1800 33 48 02 – tollfree
E-Mail sales@sick.com.au

Belgium/Luxembourg

Phone +32 (0)2 466 55 66
E-Mail info@sick.be

Brasil

Phone +55 11 3215-4900
E-Mail sac@sick.com.br

Ceská Republika

Phone +420 2 57 91 18 50
E-Mail sick@sick.cz

China

Phone +852-2763 6966
E-Mail ghk@sick.com.hk

Danmark

Phone +45 45 82 64 00
E-Mail sick@sick.dk

Deutschland

Phone +49 211 5301-260
E-Mail info@sick.de

España

Phone +34 93 480 31 00
E-Mail info@sick.es

France

Phone +33 1 64 62 35 00
E-Mail info@sick.fr

Great Britain

Phone +44 (0)1727 831121
E-Mail info@sick.co.uk

India

Phone +91-22-4033 8333
E-Mail info@sick-india.com

Israel

Phone +972-4-999-0590
E-Mail info@sick-sensors.com

Italia

Phone +39 02 27 43 41
E-Mail info@sick.it

Japan

Phone +81 (0)3 3358 1341
E-Mail support@sick.jp

Nederlands

Phone +31 (0)30 229 25 44
E-Mail info@sick.nl

Norge

Phone +47 67 81 50 00
E-Mail austefjord@sick.no

Österreich

Phone +43 (0)22 36 62 28 8-0
E-Mail office@sick.at

Polska

Phone +48 22 837 40 50
E-Mail info@sick.pl

Republic of Korea

Phone +82-2 786 6321/4
E-Mail kang@sickkorea.net

Republika Slovenija

Phone +386 (0)1-47 69 990
E-Mail office@sick.si

România

Phone +40 356 171 120
E-Mail office@sick.ro

Russia

Phone +7 495 775 05 34
E-Mail info@sick-automation.ru

Schweiz

Phone +41 41 619 29 39
E-Mail contact@sick.ch

Singapore

Phone +65 6744 3732
E-Mail admin@sicksgp.com.sg

Suomi

Phone +358-9-25 15 800
E-Mail sick@sick.fi

Sverige

Phone +46 10 110 10 00
E-Mail info@sick.se

Taiwan

Phone +886 2 2375-6288
E-Mail sickgrc@ms6.hinet.net

Türkiye

Phone +90 216 587 74 00
E-Mail info@sick.com.tr

USA/Canada/México

Phone +1(952) 941-6780
1 800-325-7425 – tollfree
E-Mail info@sickusa.com

More representatives and agencies
in all major industrial nations at
www.sick.com