

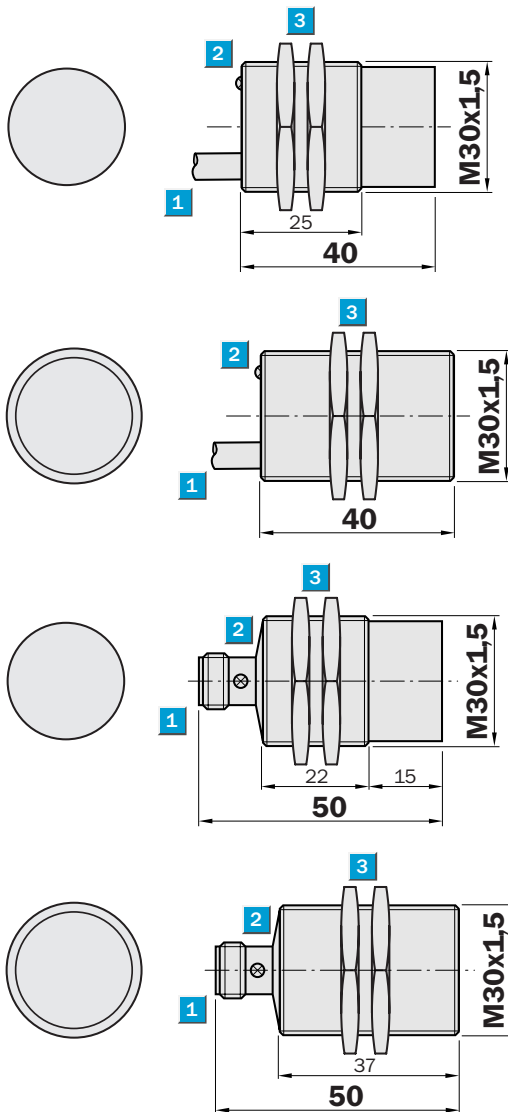
Schaltabstand
10 / 15 mm

Induktiver Sensor

- Kurzschlusschutz (getaktet)
- Robustes Messinggehäuse, vernickelt, mit Feingewinde M30 x 1,5 mm
- Schutzart IP 67
- Hohe Schaltfrequenz



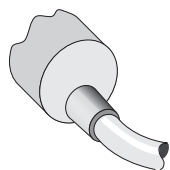
Maßbild



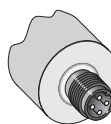
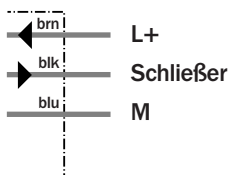
- 1 Anschluss
- 2 Anzeige-LED
- 3 Befestigungsmuttern (2 x); SW 36, Metall

Anschlussart

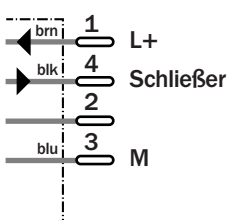
IM30-10BNS-ZUK	IM30-10BNS-ZCK
IM30-10BPS-ZUK	IM30-10BPS-ZCK
IM30-15NPS-ZUK	IM30-15NNS-ZCK
IM30-15NNS-ZUK	IM30-15NPS-ZCK



3 x 0,5 mm²



M12, 4-polig



Siehe Kapitel Zubehör

Befestigungstechnik
Steckverbindung, M12, 4-polig

Technische Daten		IM30-	10BNS-ZUK	10BPS-ZUK	10BNS-ZCK	10BPS-ZCK	15NPS-ZUK	15NNS-ZUK	15NNS-ZCK	15NPS-ZCK		
Schaltabstand S_n	10 mm											
	15 mm											
Elektrische Ausführung	DC 3-Leiter											
Versorgungsspannung U_v	DC 10 ... 30 V											
Restwelligkeit U _{ss}	≤ 10 % ¹⁾											
Spannungsabfall U _d	≤ 1,5 V ²⁾											
Stromaufnahme	≤ 10 mA ³⁾											
Dauerstrom I_a	≤ 300 mA											
Bereitschaftsverzögerung t _v	≤ 15 ms											
Hysterese H, von s _r	1 ... 10 %											
Reproduzierbarkeit R	≤ 3 % (U _b und T _a konstant) ⁴⁾											
Temperaturdrift, von s _r	± 10 %											
EMV	Nach EN 60947-5-2											
Schaltausgang	NPN											
	PNP											
Ausgangsfunktion	Schließerfunktion											
Einbauart	Bündig											
	Nicht bündig											
Anschlussart	Leitung, PUR-PVC, 2 m											
	Steckverbindung, M12, 4-polig											
Schutzart	IP 67 ⁵⁾											
Schaltfolge max.	500 Hz											
Abmessungen	M30 x 1,5 ⁶⁾											
Drahtbruchschutz	✓											
Kurzschlusschutz	✓ ⁷⁾											
Verpolungsschutz	✓											
Einschaltimpulsunterdrückung	✓											
Schock-/Schwingbeanspruchung	30 g, 11 ms/10 ... 55 Hz, 1 mm											
Umgebungstemperatur T _a	-25 °C ... +70 °C											
Gehäusewerkstoff	Messing vernickelt, Kunststoff											
Anzugsdrehmoment	50 Nm											

¹⁾ von U_b
²⁾ bei I_a max

³⁾ unbetätigt
⁴⁾ von s_r

⁵⁾ nach EN 60529
⁶⁾ Gewindedurchmesser x Steigung (mm)

⁷⁾ (getaktet)

Bestell-Informationen	
Typ	Bestell-Nr.
IM30-10BNS-ZUK	1 017 446
IM30-10BPS-ZUK	1 017 434
IM30-10BNS-ZCK	1 017 448
IM30-10BPS-ZCK	1 017 436
IM30-15NPS-ZUK	1 017 435
IM30-15NNS-ZUK	1 017 447
IM30-15NNS-ZCK	1 017 449
IM30-15NPS-ZCK	1 017 437