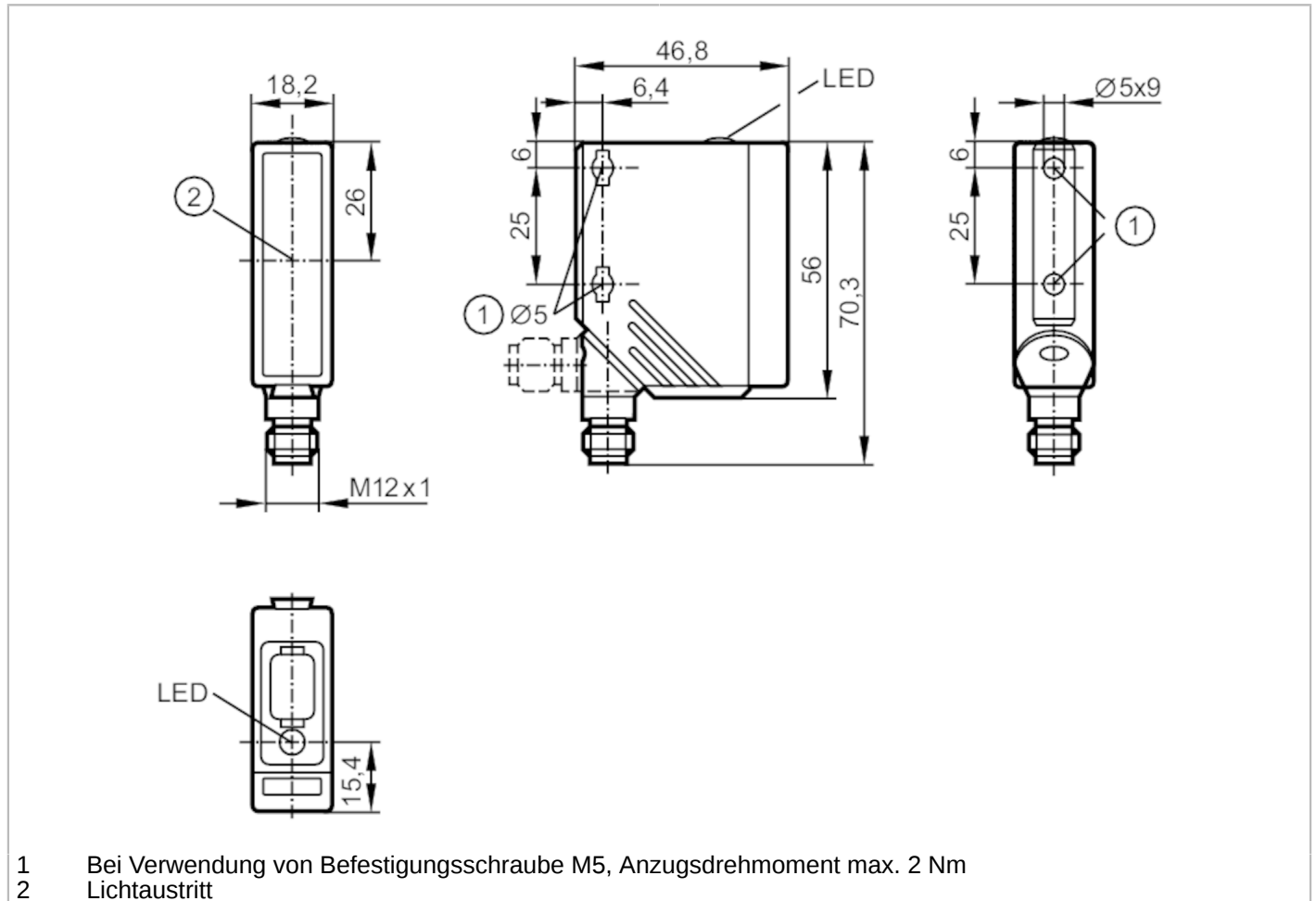


O5S700



Laser-Einweglichtschränke Sender

O5SLOOKG/US100



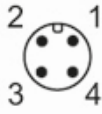
Produktmerkmale	
Lichtart	Rotlicht
Laserschutzklasse	1
Gehäuse	Quaderförmig
Abmessungen [mm]	56 x 18,2 x 46,8
Einsatzbereich	
Funktionsprinzip	Einweglichtschränke
Elektrische Daten	
Betriebsspannung [V]	10...36 DC
Stromaufnahme [mA]	13
Schutzklasse	II
Verpolungsschutz	ja
Lichtart	Rotlicht
Wellenlänge [nm]	655

O5S700



Laser-Einweglichtschanke Sender

O5SLOOKG/US100

Erfassungsbereich		
Sender / Empfänger	Sender	
Reichweite [m]	< 60	
Reich-/Tastweite einstellbar	nein	
Max. Lichtfleckdurchmesser [mm]	150	
Lichtfleckabmessungen gelten für	bei maximaler Reichweite	
Umgebungsbedingungen		
Umgebungstemperatur [°C]	-10...60	
Schutzart	IP 67	
Zulassungen / Prüfungen		
EMV	EN 60947-5-2	
Laserschutzklasse	1	
Laserschutzhinweis	Achtung:	Laserlicht
	Laserklasse:	1
		EN / IEC60825-1:2007
		EN / IEC60825-1:2014
	Entspricht 21 CFR Part 1040 mit Ausnahme der Abweichungen in Übereinstimmung mit der Laser Notice Nr. 50, Juni 2007.	
MTTF [Jahre]	1038	
Mechanische Daten		
Gewicht [g]	67	
Gehäuse	Quaderförmig	
Abmessungen [mm]	56 x 18,2 x 46,8	
Werkstoffe	Gehäuse: PA; Frontrahmen: Edelstahl; Bedienfeld: TPU	
Optikwerkstoff	PMMA	
Ausrichtung Optik	seitliche Optik	
Anzeigen / Bedienelemente		
Anzeige	Betrieb	1 x LED, grün
Bemerkungen		
Bemerkungen	Betriebsspannung "supply class 2" gemäß cULus	
Verpackungseinheit	1 Stück	
Elektrischer Anschluss		
Steckverbindung: 1 x M12		
		

O5S700



Laser-Einweglichtschranke Sender

O5SLOOKG/US100

Anschluss

