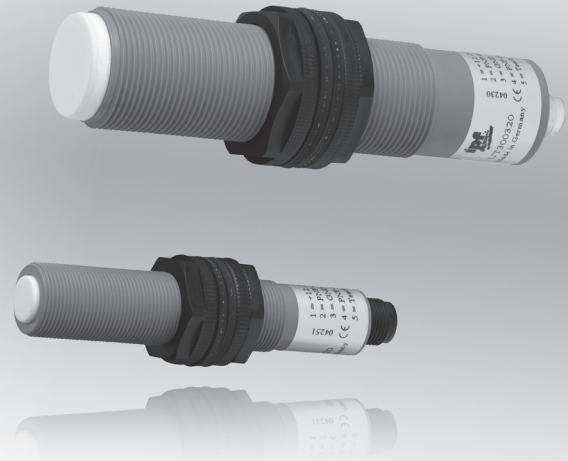


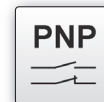
Abmessungen **M18x1**
M30x1,5

Taster	Tastweite (teachbar)	30 ...	400mm
		60 ...	500mm
		100 ...	800mm
		80 ...	1600mm
		200 ...	2000mm
		300 ...	3500mm



- ✓ Kunststoffhülse aus PBT
- ✓ LED-Schaltzustandsanzeige und Ausrichthilfe
- ✓ Hohe Auflösung
- ✓ Anschluss über M12-Stecker

Analogausgang 0-10V, 4-20mA
2 Schaltausgänge programmierbar



Beschreibung

ipf Ultraschallsensoren sind berührungslose und kontaktlos arbeitende Positionsschalter, bzw. Positionsmesser. Die Entfernungen werden nach dem Echo-Laufzeit-Verfahren ermittelt. Die Laufzeitmessung ist temperaturkompensiert und ermöglicht über einen großen Temperaturbereich eine sehr genaue Positionserfassung von schallreflektierenden Objekten beliebiger Farbe und Werkstoffe.

Durch die hohe Schallfrequenz ist der Ultraschallsensor auch in rauen, industriellen Umgebungen unempfindlich gegenüber Störungen.

Zum Einlernen der Schaltpunkte bzw. des Analogausganges ist der Teach-In Eingang über einen Taster mit GND zu verbinden.

Als Ausrichthilfe dient eine grüne LED, die nur dann leuchtet, wenn der Sensor ein Echo empfängt.

Analoge Sensoren

Jedes beliebige Intervall innerhalb des Messbereiches ist für den Analogausgang einteichbar.

Schaltende Sensoren

Die Position und die Charakteristik der beiden Schaltaus-

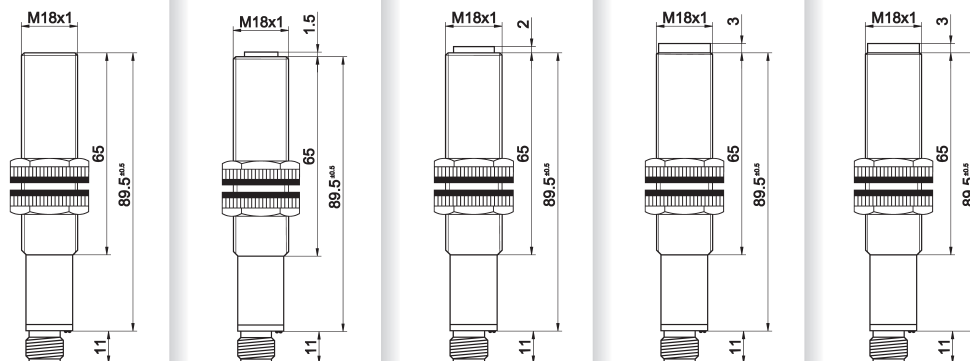
gänge können millimetergenau über den Teach-In Eingang eingelernt werden. Die Programmierung folgender Funktionen möglich:

1. normale Schaltfunktion (no/nc)
2. Fensterfunktion
3. Funktion Hysterese

Anwendungsbeispiele

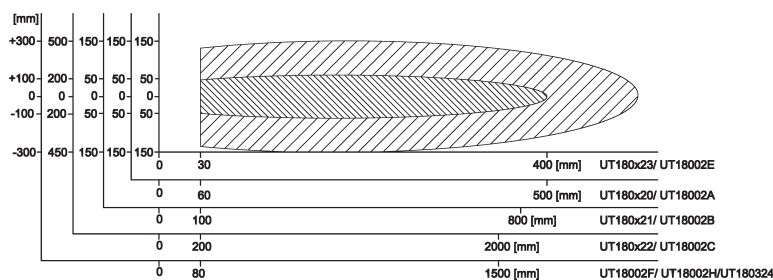
- ▶ Füllstandsmessung von Schüttgütern und Flüssigkeiten
- ▶ Messung von Höhen, z.B. Packstücke auf Förderbändern oder Paletten
- ▶ Abstandsmessung, z.B. Erfassung optisch nicht erkennbarer Materialien
- ▶ Messung von Stapelhöhen an Be- und Entladevorrichtungen
- ▶ Auf- und Abwickelsteuerung beliebiger Folien
- ▶ Erfassung von Dicken und Durchmessern
- ▶ Regelung der Materialspannung mittels Durchgangsmessung
- ▶ Längenmesssysteme

Artikel-Nr.	UT180023	UT180020	UT180021	UT180022	UT18002F
Messbereich	30 ... 400mm	60 ... 500mm	100 ... 800mm	200 ... 2000mm	80 ... 1600mm
Ausgang	4 ... 20mA	4 ... 20mA	4 ... 20mA	4 ... 20mA	4 ... 20mA
Artikel-Nr.	UT18002E	UT18002A	UT18002B	UT18002C	UT18002H
Messbereich	30 ... 400mm	60 ... 500mm	100 ... 800mm	200 ... 2000mm	80 ... 1600mm
Ausgang	0 ... 10V DC	0 ... 10V DC	0 ... 10V DC	0 ... 10V DC	0 ... 10V DC



TECHNISCHE DATEN

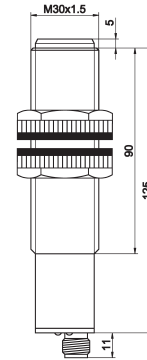
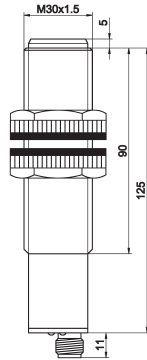
Tastweite	30 ... 400mm	60 ... 500mm	100 ... 800mm	200 ... 2000mm	80 ... 1600mm
Öffnung der Schallkeule	8°	8°	8°	8°	8°
Auflösung	0,125mm	0,25mm	0,25mm	1,0mm	1,0mm
Ausgangssignal	siehe oben	siehe oben	siehe oben	siehe oben	siehe oben
Betriebsspannung	15 ... 30V DC	15 ... 30V DC	15 ... 30V DC	15 ... 30V DC	15 ... 30V DC
Stromaufnahme (ohne Last)	≤ 30mA	≤ 30mA	≤ 30mA	≤ 30mA	≤ 30mA
Ausgangsstrom (max. Last)	-	-	-	-	-
Trägerfrequenz	360kHz	330kHz	300kHz	180kHz	220kHz
Wiederholgenauigkeit	1mm	1mm	1mm	2mm	2mm
Linearitätsabweichung	< 0,5%	< 0,5%	< 0,5%	< 0,5%	< 0,5%
Ansprechzeit	60ms	100ms	100ms	200ms	140ms
Schaltfrequenz	-	-	-	-	-
Anzeige (Messbereich)	2 x LED gelb	2 x LED gelb	2 x LED gelb	2 x LED gelb	LED grün
Anzeige (Ausrichthilfe)	LED grün	LED grün	LED grün	LED grün	LED grün
Einstellung	Teach-In	Teach-In	Teach-In	Teach-In	Teach-In
Kurzschlussfest	+	+	+	+	+
Verpolungssicher	+	+	+	+	+
Material (Gehäuse)	PBT	PBT	PBT	PBT	PBT
Abmessungen	M18x1	M18x1	M18x1	M18x1	M18x1
Länge (Gewinde/gesamt)	65 / 100,5mm	65 / 102mm	65 / 102,5mm	65 / 103,5mm	65 / 103,5mm
Temperatur (Betrieb)	-20 ... +70°C	-20 ... +70°C	-20 ... +70°C	-20 ... +70°C	-20 ... +70°C
Schutzart (EN 60529)	IP65	IP67	IP67	IP67	IP65
Anschluss	M12-Stecker 5polig	M12-Stecker 5polig	M12-Stecker 5polig	M12-Stecker 5polig	M12-Stecker 5polig
Anschlusszubehör	z.B. VK205621 2m, PUR, gewinkelt	z.B. VK205621 2m, PUR, gewinkelt	z.B. VK205621 2m, PUR, gewinkelt	z.B. VK205621 2m, PUR, gewinkelt	z.B. VK205621 2m, PUR, gewinkelt
Montagezubehör (Schelle)	siehe Seite 5	siehe Seite 5	siehe Seite 5	siehe Seite 5	siehe Seite 5



☐ sichere Erkennung eines Objektes von 100x100mm ☐ mögliche Erfassung eines großen Objektes

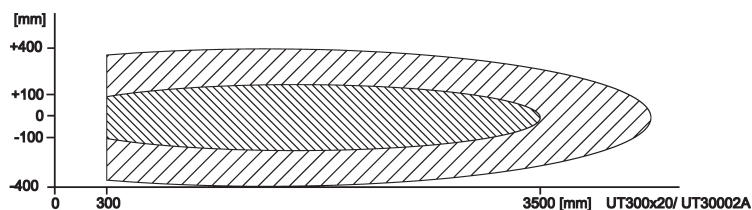
Artikel-Nr.	UT180323	UT180320	UT180321	UT180322	UT180324
Erfassungsbereich	30 ... 400mm	60 ... 500mm	100 ... 800mm	200 ... 2000mm	80 ... 1600mm
Ausgang	2 x pnp, no / nc	2 x pnp, no / nc	2 x pnp, no / nc	2 x pnp, no / nc	2 x pnp, no / nc
TECHNISCHE DATEN					
Tastweite	30 ... 400mm	60 ... 500mm	100 ... 800mm	200 ... 2000mm	80 ... 1600mm
Öffnung der Schallkeule	8°	8°	8°	8°	8°
Auflösung	0,125mm	0,25mm	1mm	1mm	1mm
Ausgangssignal	2 x pnp, no / nc	2 x pnp, no / nc	2 x pnp, no / nc	2 x pnp, no / nc	2 x pnp, no / nc
Betriebsspannung	12 ... 30V DC	12 ... 30V DC	12 ... 30V DC	12 ... 30V DC	12 ... 30V DC
Ausgangsstrom (max. Last)	500mA	500mA	500mA	500mA	500mA
Stromaufnahme (ohne Last)	≤ 60mA	≤ 60mA	≤ 60mA	≤ 60mA	≤ 60mA
Trägerfrequenz	360kHz	330kHz	300kHz	180kHz	220kHz
Wiederholgenauigkeit	0,5%	1mm	1mm	2mm	2mm
Hysterese	1%	1%	1%	1%	1%
Ansprechzeit	-	-	-	-	-
Schaltfrequenz	15Hz	10Hz	10Hz	5Hz	6Hz
Anzeige (Signal)	2 x LED gelb	2 x LED gelb	2 x LED gelb	2 x LED gelb	2 x LED gelb
Anzeige (Ausrichthilfe)	LED grün	LED grün	LED grün	LED grün	LED grün
Einstellung (Schaltpunkt)	Teach-In	Teach-In	Teach-In	Teach-In	Teach-In
Kurzschlussfest	+	+	+	+	+
Verpolungssicher	+	+	+	+	+
Material (Gehäuse)	PBT	PBT	PBT	PBT	PBT
Abmessungen	M18x1	M18x1	M18x1	M18x1	M18x1
Länge (Gewinde/gesamt)	65 / 100,5mm	65 / 102mm	65 / 102,5mm	65 / 103,5mm	65 / 103,5mm
Temperatur (Betrieb)	-15 ... +70°C	-20 ... +70°C	-20 ... +70°C	-15 ... +70°C	-15 ... +70°C
Schutzart (EN 60529)	IP65	IP67	IP67	IP67	IP65
Anschluss	M12-Stecker 5polig	M12-Stecker 5polig	M12-Stecker 5polig	M12-Stecker 5polig	M12-Stecker 5polig
Anschlusszubehör	z.B. VK205621 2m, PUR, gewinkelt	z.B. VK205621 2m, PUR, gewinkelt	z.B. VK205621 2m, PUR, gewinkelt	z.B. VK205621 2m, PUR, gewinkelt	z.B. VK205621 2m, PUR, gewinkelt
Montagezubehör (Schelle)	siehe Seite 5	siehe Seite 5	siehe Seite 5	siehe Seite 5	siehe Seite 5

Artikel-Nr.	UT300020	UT300320
Messbereich	300 ... 3500mm	300 ... 3500mm
Ausgang	4 ... 20mA	2 x pnp, no / nc
Artikel-Nr.	UT30002A	-
Messbereich	300 ... 3500mm	-
Ausgang	0 ... 10V DC	-



TECHNISCHE DATEN

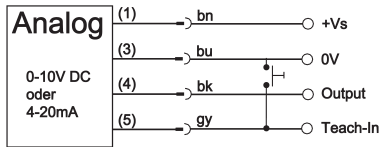
Tastweite	300 ... 3500mm	300 ... 3500mm
Öffnung der Schallkeule	8°	8°
Auflösung	1mm	1mm
Ausgangssignal	siehe oben	2 x pnp, no / nc
Betriebsspannung	15 ... 30V DC	12 ... 30V DC
Stromaufnahme (ohne Last)	≤ 30mA	≤ 60mA
Ausgangsstrom (max. Last)	-	500mA
Trägerfrequenz	130kHz	130kHz
Wiederholgenauigkeit	2mm	2mm
Linearitätsabweichung	< 0,5%	-
Hysterese	-	1%
Ansprechzeit	400ms	-
Schaltfrequenz	-	2,5Hz
Anzeige (Messbereich)	2 x LED gelb	-
Anzeige (Signal)	-	2 x LED gelb
Ausrichthilfe	LED grün	LED grün
Einstellung	Teach-In	Teach-In
Kurzschlussfest	+	+
Verpolungssicher	+	+
Material (Gehäuse)	PBT	PBT
Abmessungen	M30x1,5	M30x1,5
Länge (Gewinde/gesamt)	90 / 141mm	90 / 141mm
Temperatur (Betrieb)	-20 ... +70°C	-20 ... +70°C
Schutzart (EN 60529)	IP67	IP67
Anschluss	M12-Stecker 5-polig	M12-Stecker 5-polig
Anschlusszubehör	z.B. VK205621, 2m, PUR, gewinkelt	z.B. VK205621, 2m, PUR, gewinkelt
Montagezubehör (Schelle)	siehe Seite 5	siehe Seite 5



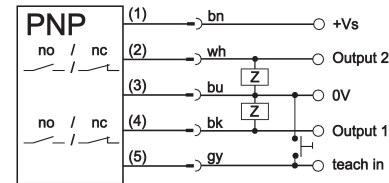
sichere Erkennung eines Objektes von 100x100mm
 mögliche Erfassung eines großen Objektes

Anschluss

Analoggeräte

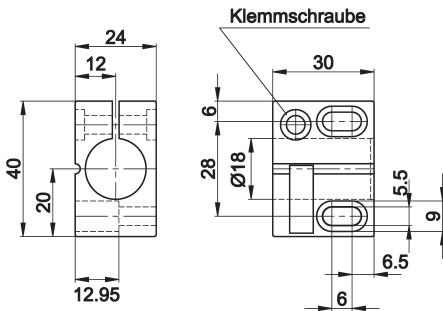


Schaltende Geräte

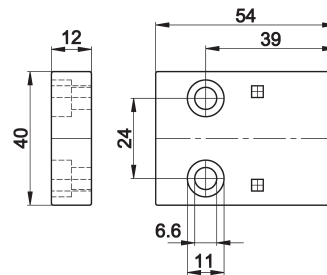


Aderfarben: braun (1), wh = weiß (2), bu = blau (3), bk = schwarz (4), gy = grau (5)

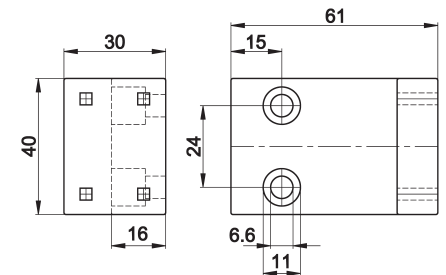
AY000051



AY000053



AY000054



ZUBEHÖR

Artikel-Nr.	Bezeichnung	Hinweis
AU000002	Umlenkwinkel 18, Plan 90°	für Bauform 18
AU000001	Umlenkwinkel 18, Fokus 90°	für Bauform 18
AU000003	Umlenkwinkel 30, Plan 90°	für Bauform 30
AU000004	Umlenkwinkel 30, Fokus 90°	für Bauform 30
AU000012	Umlenkwinkel 18, kompakt	für Bauform 18
AU000010	Umlenkwinkel 30, kompakt	für Bauform 30
AU000013	M12 / M12 Teach-In Adapter, Kunststoff	12-30V DC
AY000051	Quickschelle 18, Kunststoff	für Sensor 18mm, rund
AY000053	Unterteil gerade, Kunststoff	für Quickschelle 12 und 18
AY000054	Unterteil gewinkelt, Kunststoff	für Quickschelle 12 und 18

Dieses Datenblatt enthält nur die lieferbaren Standard-Varianten. Für andere Ausgangs- und Anschlussvarianten bitten wir um Ihre Anfrage.

Zu den Steckergeräten liefern wir Ihnen gerne die passende Kabeldose. Eine Aufstellung finden Sie im Katalogabschnitt „Zubehör“ unter „Kabel Dosen **ipf-SENSORFLEX**“ oder im Suchfenster auf unserer Internetseite www.ipf.de mit dem Suchbegriff „VK“.

Sicherheitshinweis: Bei direkter Auswirkung auf die Personensicherheit ist die Anwendung dieser Produkte untersagt.

Dieses Datenblatt sowie Ihren persönlichen Ansprechpartner finden Sie auch unter www.ipf.de