

## Einweg-Schranken, Reflex-Schranken, Taster 2700

Abmessungen	<b>24 x 88 x 63mm</b>	
Einweg-Schranke	Reichweite	<b>20m</b>
Reflex-Schranke	Reichweite	<b>8m</b>
Taster	Tastweite	<b>600mm</b>



- ✓ Robustes Kunststoffgehäuse
- ✓ LED-Schaltzustandsanzeige
- ✓ LED-Anzeige für Funktionsreserve
- ✓ Hohe Schaltabstände
- ✓ Reflexlichtschranke auch mit Polfilter
- ✓ Anschlussklemmen

**Allstromtechnik mit Relaisausgang  
Ein- Ausschaltverzögerung**



### Beschreibung

Optoelektronische Sensoren sind unverzichtbare Bestandteile in allen automatisierten Herstellungsprozessen. Überall dort, wo Teile berührungslos, zuverlässig und schnell erfasst, gezählt, gemessen oder positioniert werden sollen, kommen diese zum Einsatz.

Die Geräte verfügen über ein Kunststoffgehäuse und werden für automatische Produktionsabläufe und Maschinen eingesetzt. Sie erfassen beispielsweise Gegenstände aus

Metall, Glas, Kunststoff, Holz und Papier.

Die gelbe LED-Anzeige leuchtet, wenn der Ausgang sicher geschaltet ist.

### Anwendungsbeispiele

- ▶ Abstandskontrolle
- ▶ Positionserkennung
- ▶ Farbunabhängige Objekterkennung

Artikel-Nr.	OE255800	OS255000
Variante	Empfänger / Einweg-Schranke	Sender/ Einweg-Schranke
Reichweite	20m	-
<b>TECHNISCHE DATEN</b>		
Reichweite	20m	-
Ausgangssignal	Relais 1 Wechsler	-
Betriebsspannung	12 ... 265V AC/DC	12 ... 265V AC/DC
Stromaufnahme (ohne Last)	≤ 30mA	≤ 18mA
Ausgangsstrom (max. Last)	3A	-
Sendeelement (getaktet)	-	LED, Infrarotlicht
Wellenlänge (Sender)	-	880nm
Hysterese	-	-
Wiederholgenauigkeit	10%	-
Wiederbereitschaftszeit	< 60ms	< 60ms
Einschaltverzögerung	0 ... 10s, mit Poti einstellbar	0 ... 10s, mit Poti einstellbar
Ausschaltverzögerung	0 ... 8s, mit Poti einstellbar	0 ... 8s, mit Poti einstellbar
Anzeige (Signal / Betrieb)	LED gelb / -	- / LED grün
Empfindlichkeitseinstellung	+	-
Kurzschlussfest	-	-
Verpolungssicher	+	+
Abmessungen	24x88x63mm	24x88x63mm
Gehäusematerial	Kunststoff	Kunststoff
Frontscheibe	Kunststoff	Kunststoff
Temperatur (Betrieb)	-20 ... +70°C	-20 ... +70°C
Schutzart (EN 60529)	IP65 *	IP65 *
Anschluss	Klemmraum Anschlussklemme 5-polig	Klemmraum Anschlussklemme 5-polig
Montagezubehör	<b>AO000055</b>	<b>AO000055</b>
* Nur mit monierter Kabelverschraubung und Kabel		

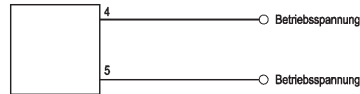
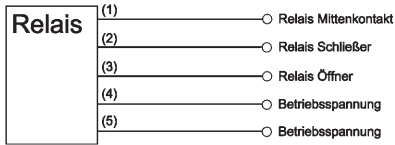
## Einweg-Schranken, Reflex-Schranken, Taster 2700

Artikel-Nr.	OR255800	OR255805	OT255800
Variante	Reflex-Schranke	Reflex-Schranke mit Polfilter	Taster
Reichweite / Tastweite	8m	6m	1,5m
<b>TECHNISCHE DATEN</b>			
Reichweite / Tastweite	8m	6m	1,5m
Ausgangssignal	Relais 1 Wechsler	Relais 1 Wechsler	Relais 1 Wechsler
Betriebsspannung	12 ... 265V AC/DC	12 ... 265V AC/DC	12 ... 265V AC/DC
Stromaufnahme (ohne Last)	≤ 35mA	≤ 35mA	≤ 35mA
Ausgangsstrom (max. Last)	3A	3A	3A
Sendeelement (getaktet)	LED, Infrarotlicht	LED, Infrarotlicht	LED, Infrarotlicht
Wellenlänge (Sender)	880nm	880nm	880nm
Hysterese	-	-	5%
Wiederholgenauigkeit	10%	10%	10%
Wiederbereitschaftszeit	< 60ms	< 60ms	< 60ms
Einschaltverzögerung	0 ... 10s, mit Poti einstellbar	0 ... 10s, mit Poti einstellbar	0 ... 10s, mit Poti einstellbar
Ausschaltverzögerung	0 ... 8s, mit Poti einstellbar	0 ... 8s, mit Poti einstellbar	0 ... 8s, mit Poti einstellbar
Anzeige (Signal)	LED gelb	LED gelb	LED gelb
Empfindlichkeitseinstellung	+	+	+
Kurzschlussfest	-	-	-
Verpolungssicher	+	+	+
Abmessungen	24x88x63mm	24x88x63mm	24x88x63mm
Gehäusematerial	Kunststoff	Kunststoff	Kunststoff
Frontscheibe	Kunststoff	Glas	Kunststoff
Temperatur (Betrieb)	-20 ... +70°C	-20 ... +70°C	-20 ... +70°C
Schutzart (EN 60529)	IP65 *	IP65 *	IP65 *
Anschluss	Klemmraum Anschlussklemme 5-polig	Klemmraum Anschlussklemme 5-polig	Klemmraum Anschlussklemme 5-polig
Montagezubehör	<b>AO000055</b>	<b>AO000055</b>	<b>AO000055</b>
* Nur mit monierter Kabelverschraubung und Kabel			

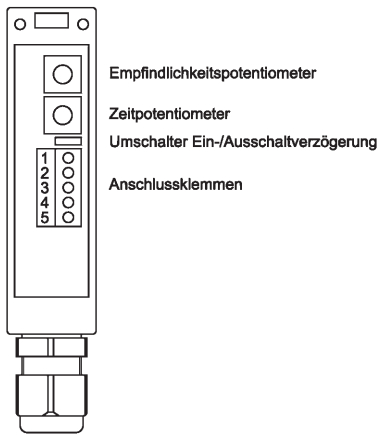
### Anschluss

Kabelgerät

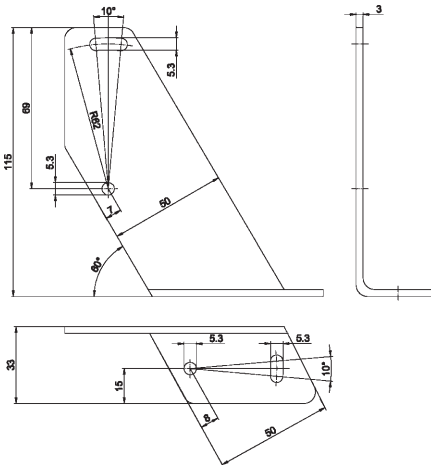
Kabelgerät Sender



### Anschlussklemmen und Bedienelemente



### Montagewinkel AO00055



Dieses Datenblatt enthält nur die lieferbaren Standard-Varianten. Für andere Ausgangs- und Anschluss-Varianten bitten wir um Ihre Anfrage.

**Sicherheitshinweis:** Bei direkter Auswirkung auf die Personensicherheit ist die Anwendung dieser Produkte untersagt.

Dieses Datenblatt sowie Ihren persönlichen Ansprechpartner finden Sie unter [www.ipf-electronic.de](http://www.ipf-electronic.de)



ipf electronic gmbh

Kalver Straße 27  
D-58515 Lüdenscheid

Fon +49 (0) 2351 / 9365-0  
Fax +49 (0) 2351 / 936519

[www.ipf-electronic.de](http://www.ipf-electronic.de)  
E-Mail: [info@ipf-electronic.de](mailto:info@ipf-electronic.de)

Änderungen vorbehalten!  
Stand: November 2008

