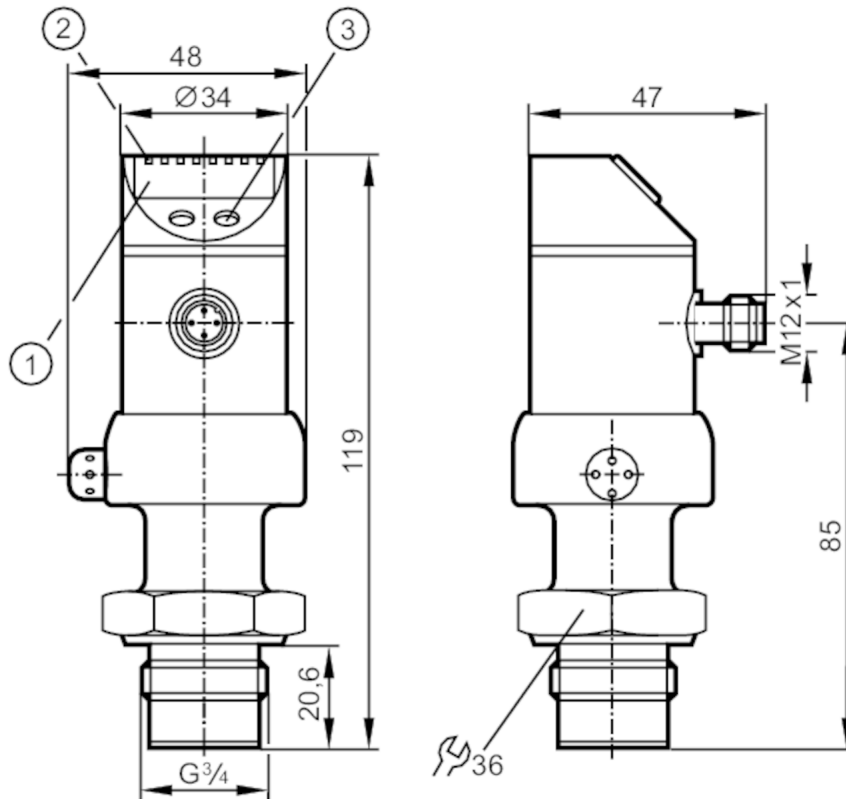


# PI7993



## Frontbündiger Drucksensor mit Display

PI-025-REB34-QFRKG/US/ IP



- 1 alphanumerische Anzeige 4-stellig
- 2 LEDs Anzeigeeinheit / Schaltzustand
- 3 Programmier Taste



### Produktmerkmale

Ausgangssignal	Schaltsignal		
Messbereich	-1...25 bar	-14,4...362,7 psi	-0,1...2,5 MPa
Prozessanschluss	Gewindeanschluss G 3/4 Außengewinde		

### Einsatzbereich

Besondere Eigenschaft	Vergoldete Kontakte		
Applikation	Lebensmittel- und Getränkeindustrie		
Montage	Drehbares Gehäuse 350°		
Medien	Pastöse und feststoffhaltige Medien; Flüssige und gasförmige Medien		
Mediumtemperatur [°C]	-25...125; (145 max. 1h)		
Min. Berstdruck	200 bar	2900 psi	20 MPa
Druckfestigkeit	100 bar	1450 psi	10 MPa
Druckart	Relativdruck; Vakuum		
Totraumfrei	ja		



## Frontbündiger Drucksensor mit Display

PI-025-REB34-QFRKG/US/ IP

Elektrische Daten			
Betriebsspannung	[V]	18...32 DC	
Stromaufnahme	[mA]	< 50	
Min. Isolationswiderstand	[MΩ]	100; (500 V DC)	
Schutzklasse		III	
Verpolungsschutz		ja	
Bereitschaftsverzögerungszeit	[s]	0,5	
Watchdog integriert		ja	
Ein-/Ausgänge			
Anzahl der Ein- und Ausgänge		Anzahl der digitalen Ausgänge: 2	
Ausgänge			
Gesamtzahl Ausgänge		2	
Ausgangssignal		Schaltsignal	
Elektrische Ausführung		PNP/NPN	
Anzahl der digitalen Ausgänge		2	
Ausgangsfunktion		Schließer / Öffner; (parametrierbar)	
Max. Spannungsabfall Schaltausgang DC	[V]	2	
Dauerhafte Strombelastbarkeit des Schaltausgangs DC	[mA]	250	
Schaltfrequenz DC	[Hz]	85	
Kurzschlusschutz		ja	
Ausführung Kurzschlusschutz		getaktet	
Überlastfest		ja	
Mess-/Einstellbereich			
Messbereich		-1...25 bar	-14,4...362,7 psi
Schaltpunkt SP		-0,96...25 bar	-13,8...362,7 psi
Rückschaltpunkt rP		-1...24,96 bar	-14,4...362,1 psi
In Schritten von		0,02 bar	0,3 psi
Werkseinstellung			SP1 = 6,24 bar
			rP1 = 5,74 bar
			rP2 = 18,30 bar
Genauigkeit / Abweichungen			
Schaltpunktgenauigkeit	[% der Spanne]	< ± 0,2; (Turn down 1:1)	
Wiederholgenauigkeit	[% der Spanne]	< ± 0,1; (bei Temperaturschwankungen < 10 K; Turn down 1:1)	
Kennlinienabweichung	[% der Spanne]	< ± 0,2; (Turn down 1:1, Linearität, einschließlich Hysterese und Wiederholgenauigkeit, Grenzpunkteinstellung nach DIN EN IEC 62828-1)	
Linearitätsabweichung	[% der Spanne]	< ± 0,15; (Turn down 1:1)	
Hystereseabweichung		< ± 0,15; (Turn down 1:1)	

# PI7993



## Frontbündiger Drucksensor mit Display

PI-025-REB34-QFRKG/US/ IP

	[% der Spanne]	
Langzeitstabilität	[% der Spanne]	< ± 0,1; (Turn down 1:1; pro Jahr)
Temperaturkoeffizient Nullpunkt	[% der Spanne / 10 K]	< ± 0,05; (0...70 °C)
Temperaturkoeffizient Spanne	[% der Spanne / 10 K]	< ± 0,15; (0...70 °C)

### Reaktionszeiten

Ansprechzeit	[ms]	< 6
Dämpfung Schaltausgang dAP	[s]	0...100

### Software / Programmierung

Parametriermöglichkeiten	Hysteresis / Fenster; Schließer / Öffner; Schaltlogik; Dämpfung; Anzeigewertanpassung; Display drehbar / abschaltbar; Anzeigeeinheit; Nullpunkt; Spanne
--------------------------	--

### Umgebungsbedingungen

Umgebungstemperatur	[°C]	-25...80
Lagertemperatur	[°C]	-40...100
Schutzart		IP 67; IP 69K

### Zulassungen / Prüfungen

EMV	EN 61000-4-2 ESD	4 kV CD / 8 kV AD
	EN 61000-4-3 HF gestrahlt	10 V/m
	EN 61000-4-4 Burst	2 kV
	EN 61000-4-5 Surge	0,5/1 kV
	EN 61000-4-6 HF leitungsgebunden	10 V
Schockfestigkeit	DIN IEC 68-2-27	50 g (11 ms)
Vibrationsfestigkeit	DIN IEC 68-2-6	20 g (10...2000 Hz)
MTTF	[Jahre]	178

### Mechanische Daten

Gewicht	[g]	375
Werkstoffe		1.4404 (Edelstahl / 316L); PC; PBT; PEI; FKM; PTFE
Werkstoffe in Kontakt mit dem Medium		Keramik (99,9 % Al <sub>2</sub> O <sub>3</sub> ); 1.4435 (Edelstahl / 316L); Oberflächenbeschaffenheit: Ra < 0,4 / Rz 4; PTFE
Min. Druckzyklen		100 Millionen
Prozessanschluss		Gewindeanschluss G 3/4 Außengewinde

### Anzeigen / Bedienelemente

Anzeige	Anzeigeeinheit	4 x LED, grün
	Schaltzustand	2 x LED, gelb
	Messwerte	alphanumerische Anzeige, 4-stellig
	Parametrierung	alphanumerische Anzeige, 4-stellig
Anzeigeeinheit		bar; psi; MPa; % der Spanne

### Bemerkungen

Verpackungseinheit	1 Stück
--------------------	---------

### Elektrischer Anschluss

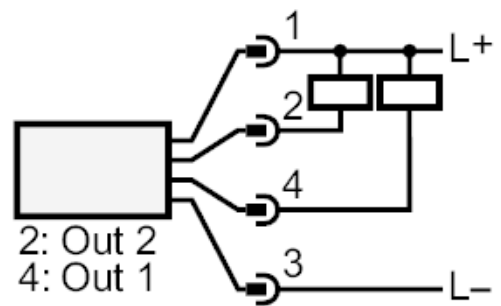
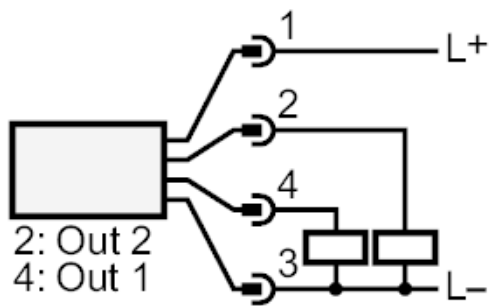
Steckverbindung: 1 x M12; Kontakte: vergoldet

# PI7993



## Frontbündiger Drucksensor mit Display

PI-025-REB34-QFRKG/US/ IP



OUT1	Schaltausgang
	Diagnoseausgang
OUT2	Schaltausgang