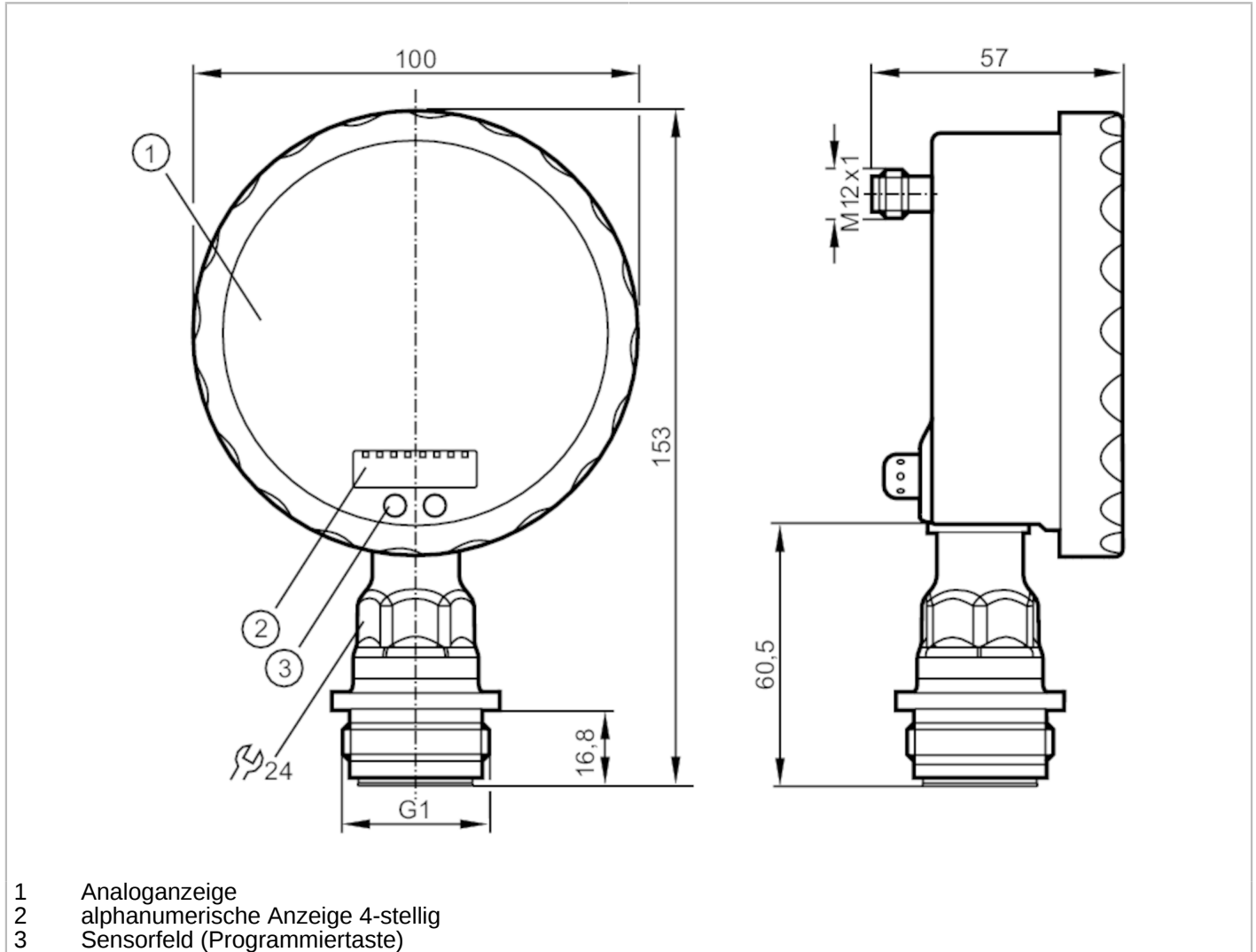


PG2795



Frontbündiger Drucksensor mit analoger Anzeige

PG-004-REA01-MFRKG/US/ /P



- 1 Analoganzeige
- 2 alphanumerische Anzeige 4-stellig
- 3 Sensorfeld (Programmiertaste)



Produktmerkmale

Ausgangssignal	Schaltsignal; Analogsignal; (konfigurierbar)	
Messbereich	-1...4 bar	-14,5...58 psi
Prozessanschluss	Gewindeanschluss G 1 Außengewinde Aseptoflex Vario	

Einsatzbereich

Besondere Eigenschaft	Vergoldete Kontakte	
Applikation	Lebensmittel- und Getränkeindustrie; Sicherheitsmanometer (S) in Anlehnung an DIN EN 837-1	
Medien	Pastöse und feststoffhaltige Medien; Flüssige und gasförmige Medien	
Mediumtemperatur [°C]	-25...125; (145 max. 1h)	
Min. Berstdruck	100 bar	1450 psi
Druckfestigkeit	30 bar	435 psi
Druckart	Relativdruck; Vakuum	
Totraumfrei	ja	
MAWP bei Applikationen gemäß CRN [bar]	30	



Frontbündiger Drucksensor mit analoger Anzeige

PG-004-REA01-MFRKG/US/ /P

Elektrische Daten		
Betriebsspannung	[V]	18...32 DC
Stromaufnahme	[mA]	< 70; (24 V)
Min. Isolationswiderstand	[MΩ]	100; (500 V DC)
Schutzklasse		III
Verpolungsschutz		ja
Bereitschaftsverzögerungszeit	[s]	6
Watchdog integriert		ja
Ein-/Ausgänge		
Anzahl der Ein- und Ausgänge		Anzahl der digitalen Ausgänge: 1; Anzahl der analogen Ausgänge: 1
Ausgänge		
Gesamtzahl Ausgänge		2
Ausgangssignal		Schaltsignal; Analogsignal; (konfigurierbar)
Elektrische Ausführung		PNP/NPN
Anzahl der digitalen Ausgänge		1
Ausgangsfunktion		Schließer / Öffner; (parametrierbar)
Max. Spannungsabfall Schaltausgang DC	[V]	2
Dauerhafte Strombelastbarkeit des Schaltausgangs DC	[mA]	250
Schaltfrequenz DC	[Hz]	50
Anzahl der analogen Ausgänge		1
Analogausgang Strom	[mA]	4...20, invertierbar; (skalierbar)
Max. Bürde	[Ω]	(U _b - 10 V) / 20 mA
Kurzschlusschutz		ja
Ausführung Kurzschlusschutz		getaktet
Überlastfest		ja
Mess-/Einstellbereich		
Messbereich		-1...4 bar -14,5...58 psi
Schaltpunkt SP		-0,99...6,4 bar -14,35...92,8 psi
Rückschaltpunkt rP		-1...6,39 bar -14,5...92,65 psi
Analogstartpunkt		-1...5,4 bar -14,5...78,3 psi
Analogendpunkt		0...6,4 bar 0...92,8 psi
In Schritten von		0,005 bar 0,05 psi
Genauigkeit / Abweichungen		
Schaltpunktgenauigkeit [% der Spanne]		< ± 0,2; (Turn down 1:1)
Wiederholgenauigkeit [% der Spanne]		< ± 0,1; (bei Temperaturschwankungen < 10 K; Turn down 1:1)
Kennlinienabweichung [% der Spanne]		< ± 0,2; (Turn down 1:1, Linearität, einschließlich Hysterese und Wiederholgenauigkeit, Grenzpunkteinstellung nach DIN EN IEC 62828-1)
Linearitätsabweichung		< ± 0,15; (Turn down 1:1)



Frontbündiger Drucksensor mit analoger Anzeige

PG-004-REA01-MFRKG/US/ /P

	[% der Spanne]	
Hysteresabweichung	[% der Spanne]	$< \pm 0,15$; (Turn down 1:1)
Langzeitstabilität	[% der Spanne]	$< \pm 0,1$; (Turn down 1:1; pro Jahr)
Temperaturkoeffizient Nullpunkt	[% der Spanne / 10 K]	$< \pm 0,05$; (0...70 °C)
Temperaturkoeffizient Spanne	[% der Spanne / 10 K]	$< \pm 0,15$; (0...70 °C)

Reaktionszeiten		
Ansprechzeit	[ms]	< 10
Dämpfung Schaltausgang dAP	[s]	0,01...30
Dämpfung Analogausgang dAA	[s]	0,01...30
Sprungantwortzeit Analogausgang	[ms]	25

Umgebungsbedingungen		
Umgebungstemperatur	[°C]	-25...80
Lagertemperatur	[°C]	-40...100
Schutzart		IP 67; IP 69K

Zulassungen / Prüfungen		
EMV	EN 61000-4-2 ESD	4 kV CD / 8 kV AD
	EN 61000-4-3 HF gestrahlt	10 V/m
	EN 61000-4-4 Burst	2 kV
	EN 61000-4-5 Surge	0,5/1 kV
	EN 61000-4-6 HF leitungsgebunden	10 V
Schockfestigkeit	DIN IEC 68-2-27	50 g (11 ms)
Vibrationsfestigkeit	DIN IEC 68-2-6	20 g (10...2000 Hz)
MTTF	[Jahre]	100
Hinweis zur Zulassung		Werkzertifikat als download unter www.factory-certificate.ifm verfügbar

Mechanische Daten		
Gewicht	[g]	550,5
Werkstoffe		1.4404 (Edelstahl / 316L); PA; FKM; PTFE; Sichtscheibe: Sicherheitsverbundglas 4 mm
Werkstoffe in Kontakt mit dem Medium		Keramik (99,9 % Al ₂ O ₃); 1.4435 (Edelstahl / 316L); Oberflächenbeschaffenheit: Ra $< 0,4$ / Rz 4; PTFE
Min. Druckzyklen		100 Millionen
Prozessanschluss		Gewindeanschluss G 1 Außengewinde Aseptoflex Vario



Frontbündiger Drucksensor mit analoger Anzeige

PG-004-REA01-MFRKG/US/ /P

Anzeigen / Bedienelemente		
Anzeige	Anzeigeeinheit	2 x LED, grün
	Schaltzustand	LED, gelb
	Schaltpunkte	LED-Ring, rot
	Funktionsanzeige	alphanumerische Anzeige, rot 4-stellig
	Messwerte	Analoganzeige, 0...350° verdrehbar, Zeiger in stromlosem Zustand nicht sichtbar
	Messwerte	alphanumerische Anzeige, rot 4-stellig
Skala vorhanden	ja	
Erweiterter Anzeigebereich max.	6,4 bar	92,8 psi

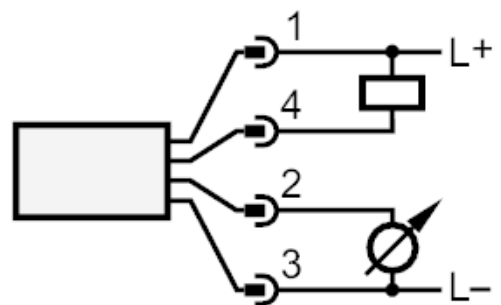
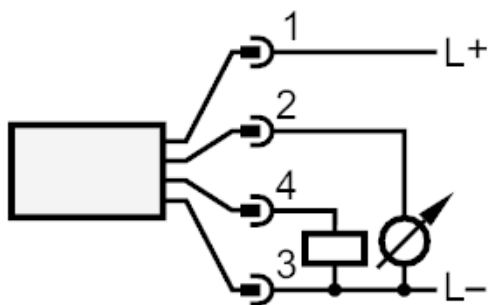
Bemerkungen	
Bemerkungen	Kennlinienabweichung im erweiterten Anzeigebereich: 1,5 % der Spanne Schaltpunktgenauigkeit im erweiterten Anzeigebereich: 1,5 % der Spanne
Verpackungseinheit	1 Stück

Elektrischer Anschluss

Steckverbindung: 1 x M12; Kontakte: vergoldet



Anschluss



OUT1 Schaltausgang
OUT2 Analogausgang