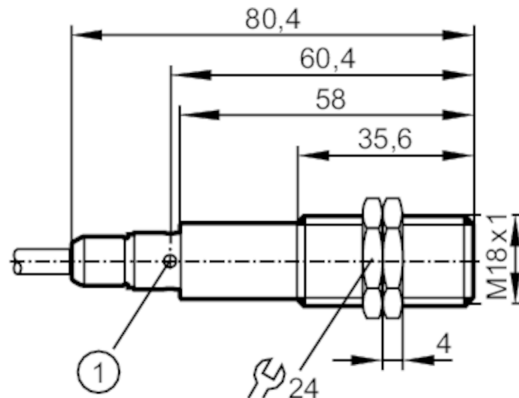




Einweglichtschränke Sender

OGS-00KG/2M



1 x LED 4 x 90°



Produktmerkmale

Lichtart	Rotlicht
Gehäuse	Gewindebauform
Abmessungen [mm]	M18 x 1 / L = 80,4

Einsatzbereich

Funktionsprinzip	Einweglichtschränke
------------------	---------------------

Elektrische Daten

Betriebsspannung [V]	10...36 DC
Stromaufnahme [mA]	20
Schutzklasse	II
Verpolungsschutz	ja
Lichtart	Rotlicht
Wellenlänge [nm]	624

Erfassungsbereich

Sender / Empfänger	Sender
Reichweite [m]	< 25
Max. Lichtfleckdurchmesser [mm]	1000
Lichtfleckabmessungen gelten für	bei maximaler Reichweite

Umgebungsbedingungen

Umgebungstemperatur [°C]	-25...80
Schutzart	IP 67

Zulassungen / Prüfungen

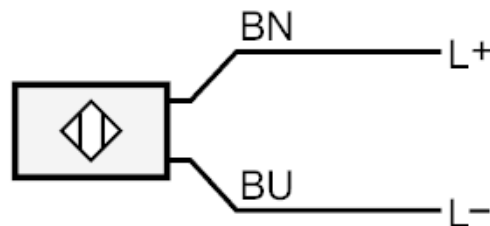
EMV	EN 60947-5-2
MTTF [Jahre]	629



Einweglichtschranke Sender

OGS-00KG/2M

Mechanische Daten		
Gewicht	[g]	125,1
Gehäuse		Gewindebauform
Abmessungen	[mm]	M18 x 1 / L = 80,4
Gewindebezeichnung		M18 x 1
Werkstoffe		1.4404 (Edelstahl / 316L); PA; EPDM
Optikwerkstoff		PMMA
Anzeigen / Bedienelemente		
Anzeige	Betrieb	1 x LED, grün
Zubehör		
Lieferumfang		Befestigungsmuttern: 2 x
Bemerkungen		
Bemerkungen		Betriebsspannung "supply class 2" gemäß cULus
Verpackungseinheit		1 Stück
Elektrischer Anschluss		
Kabel: 2 m, PUR; 3 x 0,34 mm ²		
Anschluss		



Adernfarben :

BN = braun
BU = blau