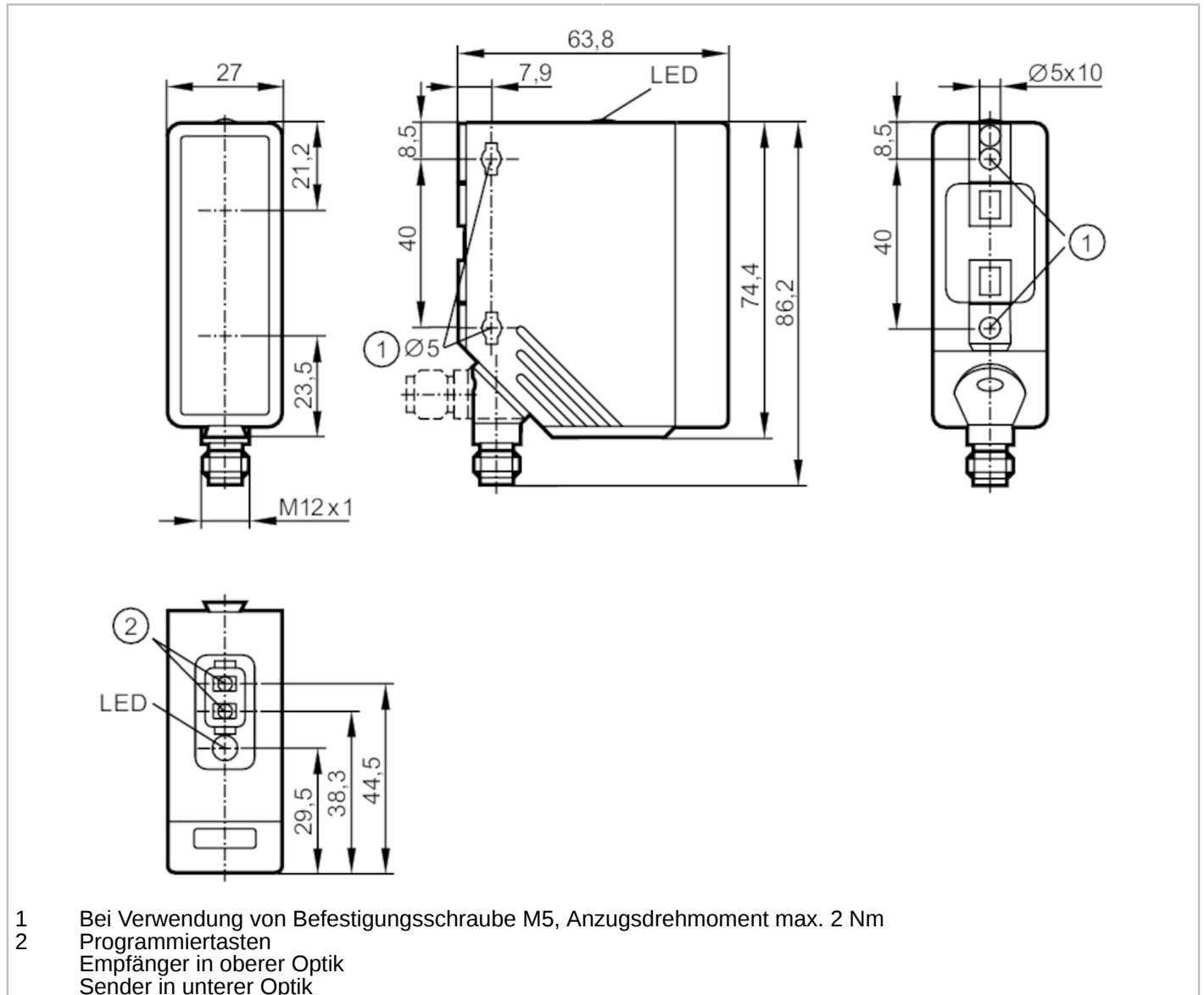


# O4P500



## Reflexlichtschanke

O4P-FPKG/US100



Produktmerkmale	
Lichtart	Rotlicht
Gehäuse	Quaderförmig
Abmessungen [mm]	74,4 x 27 x 63,8
Einsatzbereich	
Besondere Eigenschaft	Polfilter
Funktionsprinzip	Reflexlichtschanke



## Reflexlichtschranke

O4P-FPKG/US100

Elektrische Daten		
Betriebsspannung	[V]	10...36 DC; ("supply class 2" gemäß cULus)
Stromaufnahme	[mA]	20
Schutzklasse		II
Verpolungsschutz		ja
Lichtart		Rotlicht
Wellenlänge	[nm]	624
Ausgänge		
Elektrische Ausführung		PNP
Ausgangsfunktion		Hell-/Dunkelschaltung; (programmierbar)
Max. Spannungsabfall Schaltausgang DC	[V]	2,5
Dauerhafte Strombelastbarkeit des Schaltausgangs DC	[mA]	200
Schaltfrequenz DC	[Hz]	2000
Kurzschlusschutz		ja
Ausführung Kurzschlusschutz		getaktet
Überlastfest		ja
Erfassungsbereich		
Reichweite auf Tripelspiegel	[m]	0,3...22; (Tripelspiegel Ø 80 E20005)
Reich-/Tastweite einstellbar		ja
Max. Lichtfleckdurchmesser	[mm]	660
Lichtfleckabmessungen gelten für		bei maximaler Reichweite
Polfilter vorhanden		ja
Umgebungsbedingungen		
Umgebungstemperatur	[°C]	-25...60
Schutzart		IP 67
Zulassungen / Prüfungen		
EMV		EN 60947-5-2
MTTF	[Jahre]	434
Mechanische Daten		
Gewicht	[g]	125
Gehäuse		Quaderförmig
Abmessungen	[mm]	74,4 x 27 x 63,8
Werkstoffe		Gehäuse: PA; Frontrahmen: Edelstahl; Bedienfeld: TPE
Optikwerkstoff		PMMA
Ausrichtung Optik		seitliche Optik
Anzeigen / Bedienelemente		
Anzeige		Schaltzustand   1 x LED, gelb
Teach-Funktion		ja
Elektronisches Schloss		ja

# O4P500



## Reflexlichtschranke

O4P-FPKG/US100

### Bemerkungen

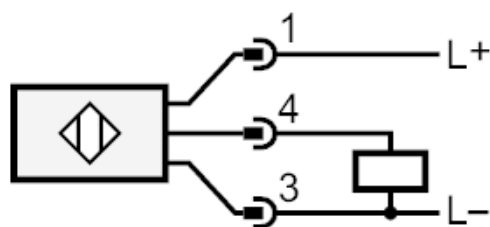
Verpackungseinheit: 1 Stück

### Elektrischer Anschluss

Steckverbindung: 1 x M12

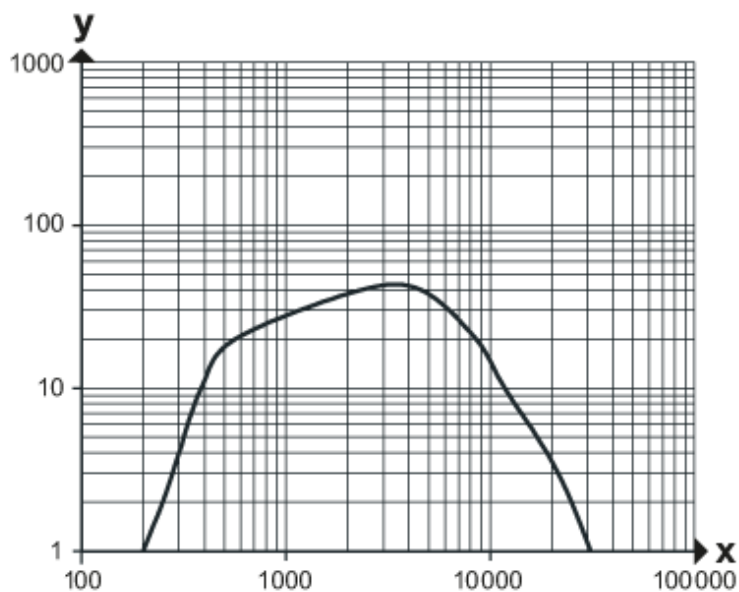


### Anschluss



### Diagramme und Kurven

Funktionsreservekurve



x: Abstand [mm]  
y: Funktionsreservefaktor