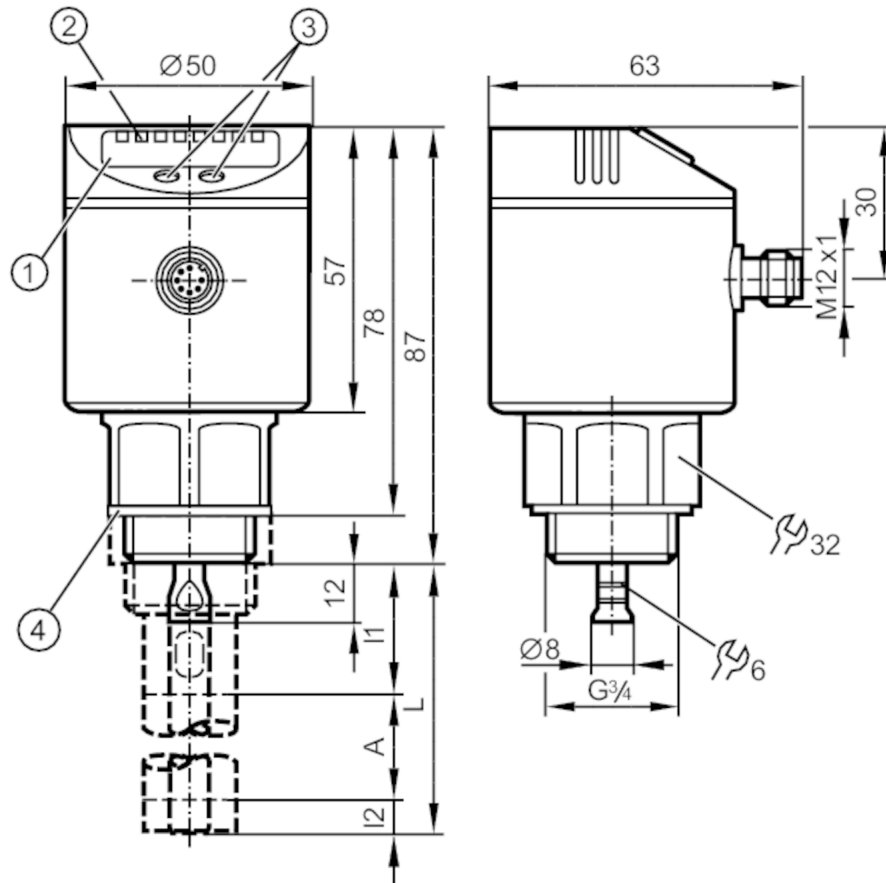




Kontinuierlicher Füllstandsensor (geführte Mikrowelle)

LR0000B-BR34ASPKG/US



- 1 alphanumerische Anzeige 4-stellig
- 2 LEDs Anzeigeeinheit / Schaltzustand
- 3 Programmier Tasten
- 4 Dichtung
- A Aktiver Bereich
- I1 / Inaktive Bereiche
- I2



Produktmerkmale

Anzahl der Ein- und Ausgänge	Anzahl der digitalen Ausgänge: 4
Stablänge L [mm]	100...1600
Prozessanschluss	G 3/4 Außengewinde

Einsatzbereich

Besondere Eigenschaft	Vergoldete Kontakte
Medien	Flüssige Medien
Dielektrizitätskonstante des Mediums	≥ 1,8; (bei Medien mit DK 1,8...5 (z. B. Öle) ist zum Betrieb ein Koaxialrohr erforderlich)
Empfohlene Medien	Wasser; wasserbasierte Medien; Öle; ölbasierte Medien
Nicht verwendbar für	Siehe Bedienungsanleitung, Kapitel "Bestimmungsgemäße Verwendung".
Mediumtemperatur [°C]	-25...80; (90 < 1 h)
Behälterdruck [bar]	-1...16
MAWP bei Applikationen gemäß CRN [bar]	16



Kontinuierlicher Füllstandsensor (geführte Mikrowelle)

LR0000B-BR34ASPKG/JS

Elektrische Daten		
Betriebsspannung	[V]	18...30 DC
Stromaufnahme	[mA]	< 30
Schutzklasse		III
Verpolungsschutz		ja
Bereitschaftsverzögerungszeit	[s]	< 3
Ein-/Ausgänge		
Anzahl der Ein- und Ausgänge		Anzahl der digitalen Ausgänge: 4
Ausgänge		
Gesamtzahl Ausgänge		4
Ausgangssignal		Schaltsignal; IO-Link
Elektrische Ausführung		PNP
Anzahl der digitalen Ausgänge		4
Ausgangsfunktion		Schließer / Öffner; (parametrierbar)
Max. Spannungsabfall Schaltausgang DC	[V]	2,5
Dauerhafte Strombelastbarkeit des Schaltausgangs DC	[mA]	200
Kurzschlusschutz		ja
Ausführung Kurzschlusschutz		thermisch, getaktet
Überlastfest		ja
Mess-/Einstellbereich		
Stablänge L	[mm]	100...1600
Aktiver Bereich A	[mm]	L-40; (bei Einstellung auf Öl und ölbasierte Medien: L-60)
Inaktiver Bereich I1 / I2	[mm]	30 / 10; (bei Einstellung auf Öl und ölbasierte Medien: 30 / 30)
Messfrequenz	[Hz]	4
Einstellbereich		
Schaltpunkt SP	[mm]	≥ 15...L-30
Hinweis zum Schaltpunkt SP		bei Einstellung auf Öl und ölbasierte Medien: 35...L-30
Rückschaltpunkt rP	[mm]	≥ 10...L-35
Hinweis zum Rückschaltpunkt rP		bei Einstellung auf Öl und ölbasierte Medien: 30...L-35
In Schritten von	[mm]	5
Hysterese	[mm]	> 5
Genauigkeit / Abweichungen		
Wiederholgenauigkeit	[mm]	± 5
Messfehler	[mm]	± 7
Offsetfehler	[mm]	5
Auflösung	[mm]	1
Temperatureinfluss pro 10 K		± 0,2 %

LR8000



Kontinuierlicher Füllstandsensor (geführte Mikrowelle)

LR0000B-BR34ASPKG/US

Schnittstellen		
Kommunikationsschnittstelle	IO-Link	
Übertragungstyp	COM2 (38,4 kBaud)	
IO-Link Revision	1.1	
SDCI-Norm	IEC 61131-9 CDV	
Profile	kein Profil	
SIO-Mode	ja	
Benötigte Masterportklasse	A	
Prozessdaten analog	1	
Prozessdaten binär	4	
Min. Prozesszykluszeit [ms]	2,3	
Unterstützte DeviceIDs	Betriebsart	DeviceID
	Default	10
Umgebungsbedingungen		
Umgebungstemperatur [°C]	-25...60	
Lagertemperatur [°C]	-40...85	
Schutzart	IP 67	
Zulassungen / Prüfungen		
EMV	DIN EN 61000-6-2	
	DIN EN 61000-6-3	im geschlossenen Metallbehälter
	DIN EN 61000-6-4	im Kunststoff- oder offenen Metallbehälter
Schockfestigkeit	DIN EN 60068-2-27	50 g (11 ms) / 25 g (6 ms) mit Referenzstab 0,5 m
Vibrationsfestigkeit	DIN EN 60068-2-6	5 g (10...2000 Hz) / 1 g (5...200 Hz) mit Referenzstab 0,5 m
MTTF [Jahre]	205	
UL-Zulassung	Zulassungsnummer UL	H008
	File Nummer UL	E174191
Mechanische Daten		
Gewicht [g]	449,6	
Werkstoffe	1.4301 (Edelstahl / 304); 1.4404 (Edelstahl / 316L) ; FKM; PBT; PC; PEI; TPE-V	
Werkstoffe in Kontakt mit dem Medium	1.4305 (Edelstahl / 303); Sondenanschluss: 1.4435 (Edelstahl / 316L); PTFE; FKM; Dichtung: NBR faserverstärkt	
Prozessanschluss	G 3/4 Außengewinde	
Anzeigen / Bedienelemente		
Anzeige	Anzeigeeinheit	3 x LED, grün
	Schaltzustand	4 x LED, gelb
	Füllstand	alphanumerische Anzeige, 4-stellig
	Parametrierung	alphanumerische Anzeige, 4-stellig
Bemerkungen		
Hinweise	Bei 8-poligen Buchsen sind die Adernfarben nicht normiert.; Bitte beachten Sie immer die Anschlussbelegung des Sensors und der Buchsen (siehe Datenblatt).; Bitte beachten Sie den Technischen Hinweis unter "Downloads"	
Verpackungseinheit	1 Stück	
Elektrischer Anschluss		

Steckverbindung: 1 x M12; Kontakte: vergoldet

LR8000



Kontinuierlicher Füllstandsensor (geführte Mikrowelle)

LR0000B-BR34ASPKG/US



Anschluss

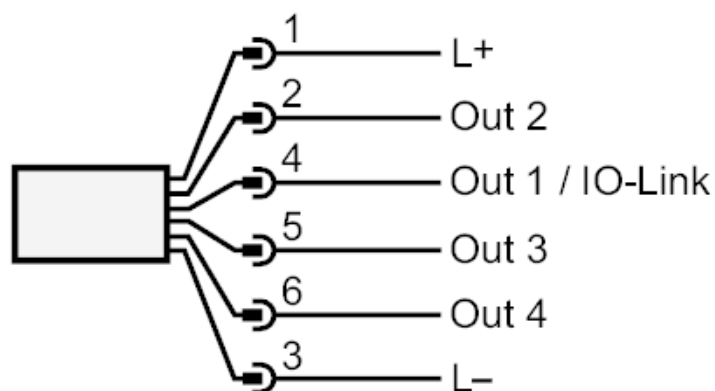
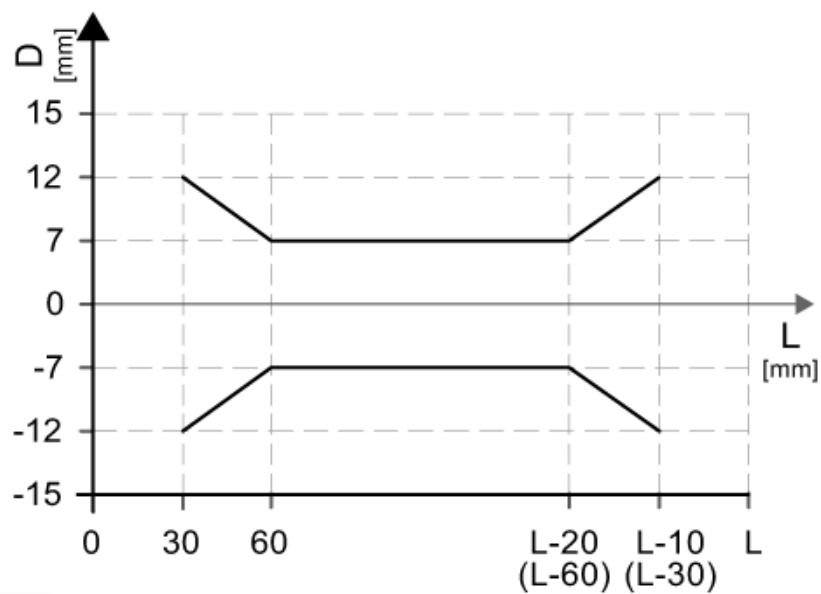


Diagramme und Kurven



Messabweichung D im Grenzbereich des aktiven Bereichs