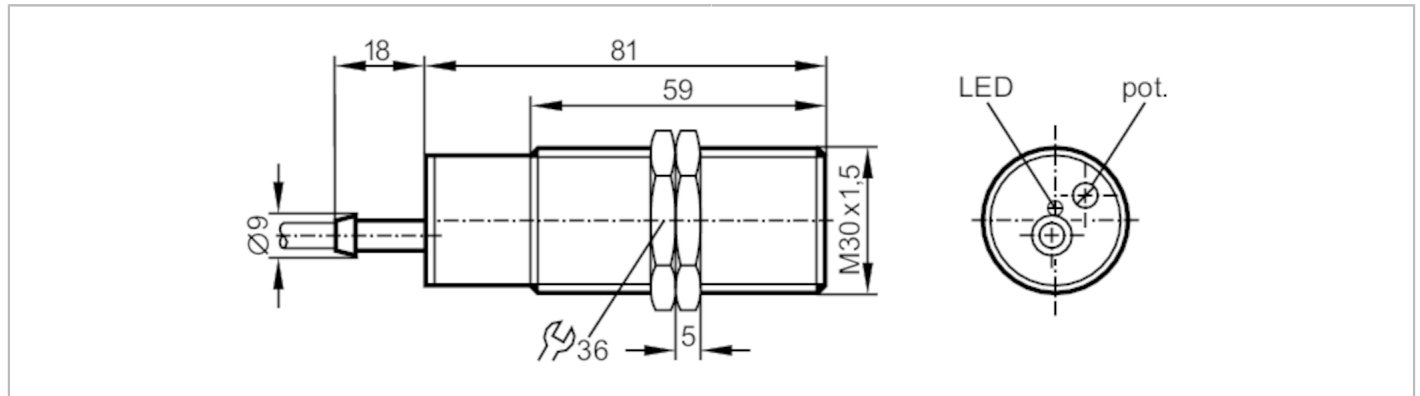


KI5019



Kapazitiver Sensor

KI-3015-BNKG/NI



Produktmerkmale		
Elektrische Ausführung		NPN
Ausgangsfunktion		Öffner
Schaltabstand	[mm]	15
Gehäuse		Gewindebauform
Abmessungen	[mm]	M30 x 1,5 / L = 81
Elektrische Daten		
Betriebsspannung	[V]	10...36 DC
Stromaufnahme	[mA]	13; (24 V)
Schutzklasse		II
Verpolungsschutz		ja
Ausgänge		
Elektrische Ausführung		NPN
Ausgangsfunktion		Öffner
Max. Spannungsabfall Schaltausgang DC	[V]	2,5
Dauerhafte Strombelastbarkeit des Schaltausgangs DC	[mA]	250
Schaltfrequenz DC	[Hz]	40
Kurzschlussfest		ja
Überlastfest		ja
Erfassungsbereich		
Schaltabstand	[mm]	15
Schaltabstand einstellbar		ja
Werkseinstellung Schaltabstand	[mm]	15
Realschaltabstand Sr	[mm]	15 ± 10 %
Arbeitsabstand	[mm]	0...12,1
Genauigkeit / Abweichungen		
Korrekturfaktor		Glas: 0,4 / Wasser: 1 / Keramik: 0,2 / PVC: 0,2
Hysterese	[% von Sr]	1...15
Schaltpunktdrift	[% von Sr]	-15...15

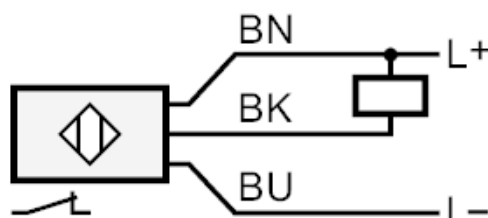
KI5019



Kapazitiver Sensor

KI-3015-BNKG/NI

Umgebungsbedingungen		
Umgebungstemperatur	[°C]	-25...70
Schutzart		IP 65
Erhöhte Störfestigkeit		ja; (Erhöhte Störfestigkeit (bei leitungsgeführter HF))
Zulassungen / Prüfungen		
EMV		EN 60947-5-2
MTTF	[Jahre]	738
Mechanische Daten		
Gewicht	[g]	194
Gehäuse		Gewindebauform
Einbauart		nicht bündig einbaubar
Abmessungen	[mm]	M30 x 1,5 / L = 81
Gewindebezeichnung		M30 x 1,5
Werkstoffe		PBT
Anzeigen / Bedienelemente		
Anzeige	Schaltzustand	1 x LED, gelb
Zubehör		
Lieferumfang		Befestigungsmuttern: 2 Schraubendreher: 1
Bemerkungen		
Verpackungseinheit		1 Stück
Elektrischer Anschluss		
Kabel: 2 m, PVC; 3 x 0,5 mm ²		
Anschluss		



Adernfarben :

BN = braun
BU = blau
BK = schwarz