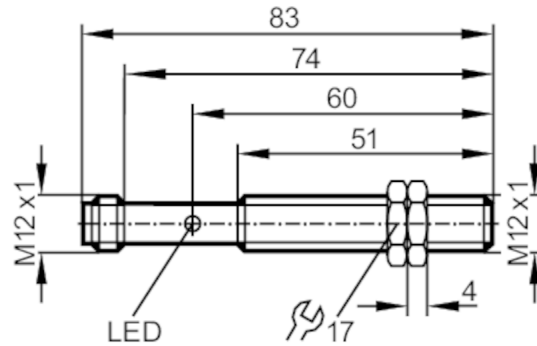


IF5619



Induktiver Sensor

IFA3002-ANKG/US-100-DNS



Produktmerkmale

Elektrische Ausführung	NPN
Ausgangsfunktion	Schließer
Schaltabstand [mm]	2
Gehäuse	Gewindebauform
Abmessungen [mm]	M12 x 1 / L = 83

Elektrische Daten

Betriebsspannung [V]	10...36 DC
Stromaufnahme [mA]	15; (24 V)
Verpolungsschutz	ja

Ausgänge

Elektrische Ausführung	NPN
Ausgangsfunktion	Schließer
Max. Spannungsabfall Schaltausgang DC [V]	2,5
Dauerhafte Strombelastbarkeit des Schaltausgangs DC [mA]	250
Schaltfrequenz DC [Hz]	800
Kurzschlusschutz	ja
Ausführung Kurzschlusschutz	getaktet
Überlastfest	ja

Erfassungsbereich

Schaltabstand [mm]	2
Realschaltabstand Sr [mm]	2 ± 10 %
Arbeitsabstand [mm]	0...1,6

Genauigkeit / Abweichungen

Korrekturfaktor	Stahl: 1 / Edelstahl: 0,7 / Messing: 0,4 / Aluminium: 0,3 / Kupfer: 0,2
Hysterese [% von Sr]	3...15
Schaltpunktdrift [% von Sr]	-10...10

IF5619



Induktiver Sensor

IFA3002-ANKG/US-100-DNS

Umgebungsbedingungen		
Umgebungstemperatur	[°C]	-25...80
Schutzart		IP 67
Zulassungen / Prüfungen		
EMV		EN 60947-5-2
		EN 55011
		Klasse B
MTTF	[Jahre]	945
Mechanische Daten		
Gewicht	[g]	32,3
Gehäuse		Gewindebauform
Einbauart		bündig einbaubar
Abmessungen	[mm]	M12 x 1 / L = 83
Gewindebezeichnung		M12 x 1
Werkstoffe		Messing weißbronze-beschichtet; PC
Anzeigen / Bedienelemente		
Anzeige	Schaltzustand	1 x LED, gelb
Zubehör		
Lieferumfang		Befestigungsmuttern: 2
Bemerkungen		
Verpackungseinheit		1 Stück

Elektrischer Anschluss - Stecker

Steckverbindung: 1 x M12



Anschluss

