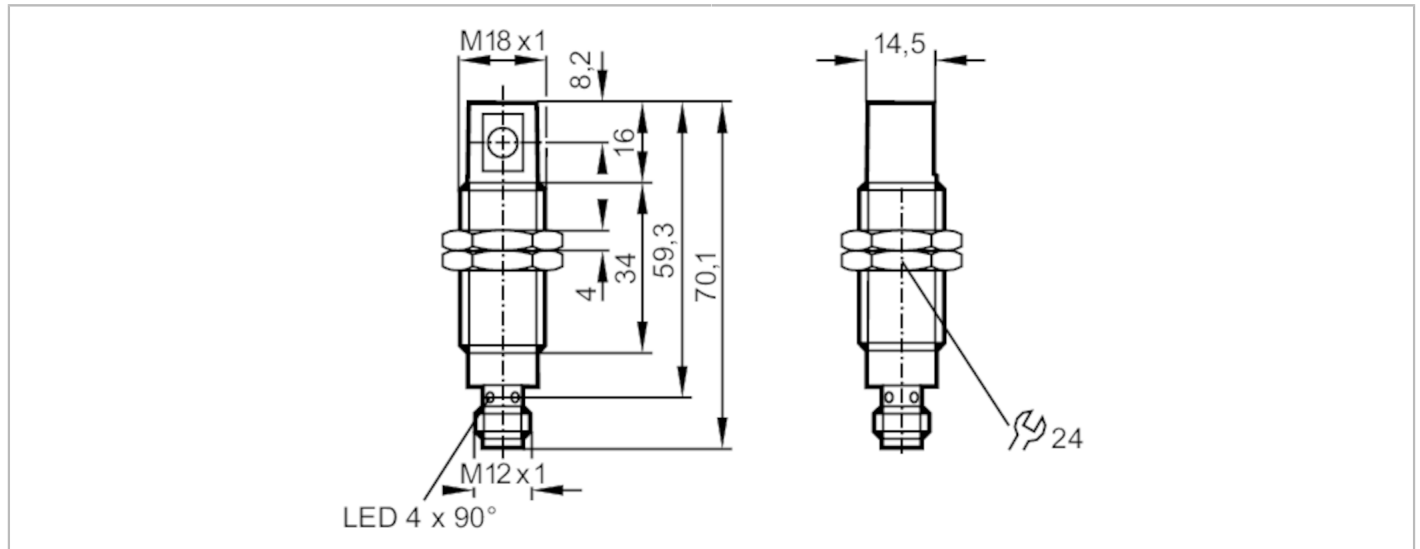


OG5129



Einweglichtschranke Sender

OGS-00KG/US/90°

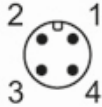


Produktmerkmale	
Lichtart	Rotlicht
Gehäuse	Gewindebauform
Abmessungen [mm]	M18 x 1 / L = 59,3
Einsatzbereich	
Funktionsprinzip	Einweglichtschranke
Elektrische Daten	
Betriebsspannung [V]	10...30 DC; ("supply class 2" gemäß cULus)
Stromaufnahme [mA]	< 19
Schutzklasse	II
Verpolungsschutz	ja
Lichtart	Rotlicht
Wellenlänge [nm]	660
Erfassungsbereich	
Sender / Empfänger	Sender
Reichweite [m]	< 9
Reich-/Tastweite einstellbar	nein
Max. Lichtfleckdurchmesser [mm]	3000
Lichtfleckabmessungen gelten für	bei maximaler Reichweite
Umgebungsbedingungen	
Umgebungstemperatur [°C]	-25...60
Schutzart	IP 68
Zulassungen / Prüfungen	
EMV	EN 60947-5-2 EN 55011 Klasse B
MTTF [Jahre]	1714



Einweglichtschranke Sender

OGS-00KG/US/90°

Mechanische Daten		
Gewicht	[g]	58
Gehäuse		Gewindebauform
Abmessungen	[mm]	M18 x 1 / L = 59,3
Gewindebezeichnung		M18 x 1
Werkstoffe		Edelstahl; ABS
Optikwerkstoff		PMMA
Anzeigen / Bedienelemente		
Anzeige	Betrieb	1 x LED, grün
Zubehör		
Lieferumfang		Muttern: 2 Sicherungsscheiben: 2
Bemerkungen		
Verpackungseinheit		1 Stück
Elektrischer Anschluss		
Steckverbindung: 1 x M12		
		

Anschluss	
