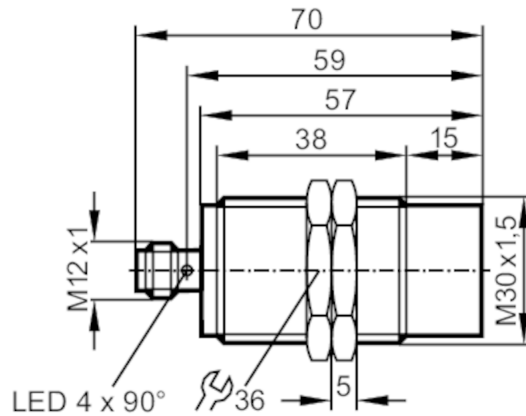




Induktiver Sensor

IIK2022-FRKG/M/2LED/US-104-IRF



Produktmerkmale

Elektrische Ausführung	PNP/NPN
Ausgangsfunktion	Schließer / Öffner; (wählbar)
Schaltabstand [mm]	22
Gehäuse	Gewindebauform
Abmessungen [mm]	M30 x 1,5 / L = 70

Einsatzbereich

Besondere Eigenschaft	Erhöhter Schaltabstand; Optische Einstellhilfe
-----------------------	--

Elektrische Daten

Betriebsspannung [V]	10...36 DC
Schutzklasse	II
Verpolungsschutz	ja

Ausgänge

Elektrische Ausführung	PNP/NPN
Ausgangsfunktion	Schließer / Öffner; (wählbar)
Max. Spannungsabfall Schaltausgang DC [V]	4,6
Mindestlaststrom [mA]	4
Max. Reststrom [mA]	1
Dauerhafte Strombelastbarkeit des Schaltausgangs DC [mA]	100
Schaltfrequenz DC [Hz]	200
Kurzschlusschutz	ja
Ausführung Kurzschlusschutz	getaktet
Überlastfest	ja

Erfassungsbereich

Schaltabstand [mm]	22
Arbeitsabstand [mm]	0...17,6
Erhöhter Schaltabstand	ja



Induktiver Sensor

IIK2022-FRKG/M/2LED/US-104-IRF

Genauigkeit / Abweichungen		
Korrekturfaktor	Stahl: 1 / Edelstahl: 0,72 / Messing: 0,5 / Aluminium: 0,48 / Kupfer: 0,42	
Hysterese [% von Sr]	3...20	
Umgebungsbedingungen		
Umgebungstemperatur [°C]	-25...70	
Schutzart	IP 67	
Zulassungen / Prüfungen		
EMV	EN 60947-5-2	Klasse B
	EN 55011	
MTTF [Jahre]	1143	
Mechanische Daten		
Gewicht [g]	124,5	
Gehäuse	Gewindebauform	
Einbauart	nicht bündig einbaubar	
Abmessungen [mm]	M30 x 1,5 / L = 70	
Gewindebezeichnung	M30 x 1,5	
Werkstoffe	Messing weißbronze-beschichtet; aktive Fläche: PBT	
Anzeigen / Bedienelemente		
Anzeige	Schaltzustand	4 x 90° LED, gelb
	Einstellhilfe	1 x LED, rot
Optische Einstellhilfe	ja	
Zubehör		
Lieferumfang	Befestigungsmuttern: 2	
Bemerkungen		
Verpackungseinheit	1 Stück	

Elektrischer Anschluss - Stecker

Steckverbindung: 1 x M12



II5861



Induktiver Sensor

IIK2022-FRKG/M/2LED/US-104-IRF

