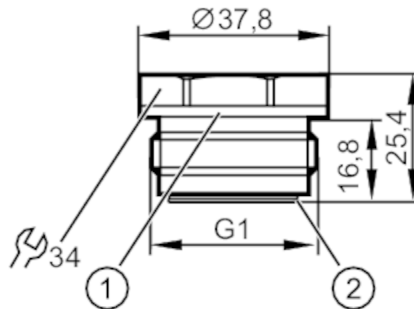




Verschlussstopfen für Prozessanschlüsse

ADAPTER PLUG ASEPTOFLEX VARIO



- 1 Nut für Dichtring DIN 3869-33-FKM
- 2 Nut für O-Ring 24 x 2 (EPDM) oder optionale Dichtringe

EC 1935/2004 EHEDG Certified

Zulassungen / Prüfungen	
Druckgeräterichtlinie	Eine mögliche Einstufung nach DGRL ist anwendungsspezifisch und vom Anwender / Betreiber durchzuführen.
Sicherheitshinweise	Die Verträglichkeit zwischen Medium und Produktwerkstoff muss in allen Applikationen geprüft werden.
Mechanische Daten	
Gewicht [g]	203
Werkstoffe	Adapter: 1.4435 (Edelstahl / 316L) Fläche oder Werkstoff ist medienberührend; Dichtring: FKM
Prozessanschluss	Gewindeanschluss G 1 Außengewinde Aseptoflex Vario
Oberflächenbeschaffenheit Ra/Rz der medienberührenden Flächen	0,4 / 4
Zubehör	
Lieferumfang	O-Ringe: 1 x 24 x 2 (EPDM), medienberührend, E30054 Dichtringe: 1, DIN 3869-33-FKM
Zubehör optional	O-Ring: 24 x 2 (FKM), medienberührend, E30123 Dichtungsring: PEEK, medienberührend, E30124
Bemerkungen	
Verpackungseinheit	1 Stück