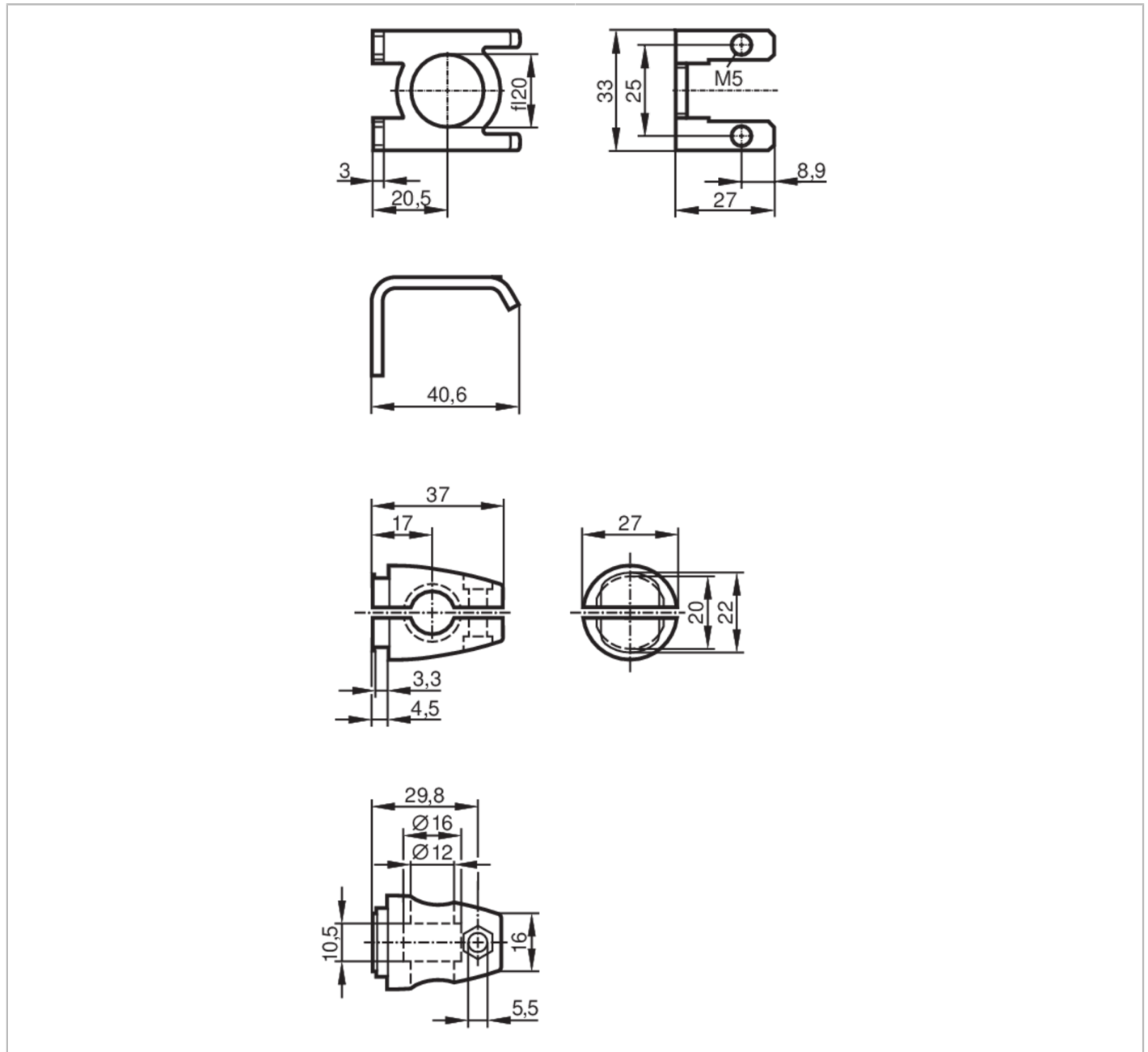


Montageset für optoelektronische Sensoren

O5 MOUNTING BRACKET 500



Einsatzbereich	
Ausführung	Klemmzylindermontage
Mechanische Daten	
Gewicht [g]	119
Montageart	Rundprofil; ($\varnothing 12$ mm)
Werkstoffe	1.4571 (Edelstahl / 316Ti); Klemmzylinder: Edelstahl
Zubehör	
Lieferumfang	Zylinderschrauben: 2 x M5 x 8
Bemerkungen	
Verpackungseinheit	1 Stück