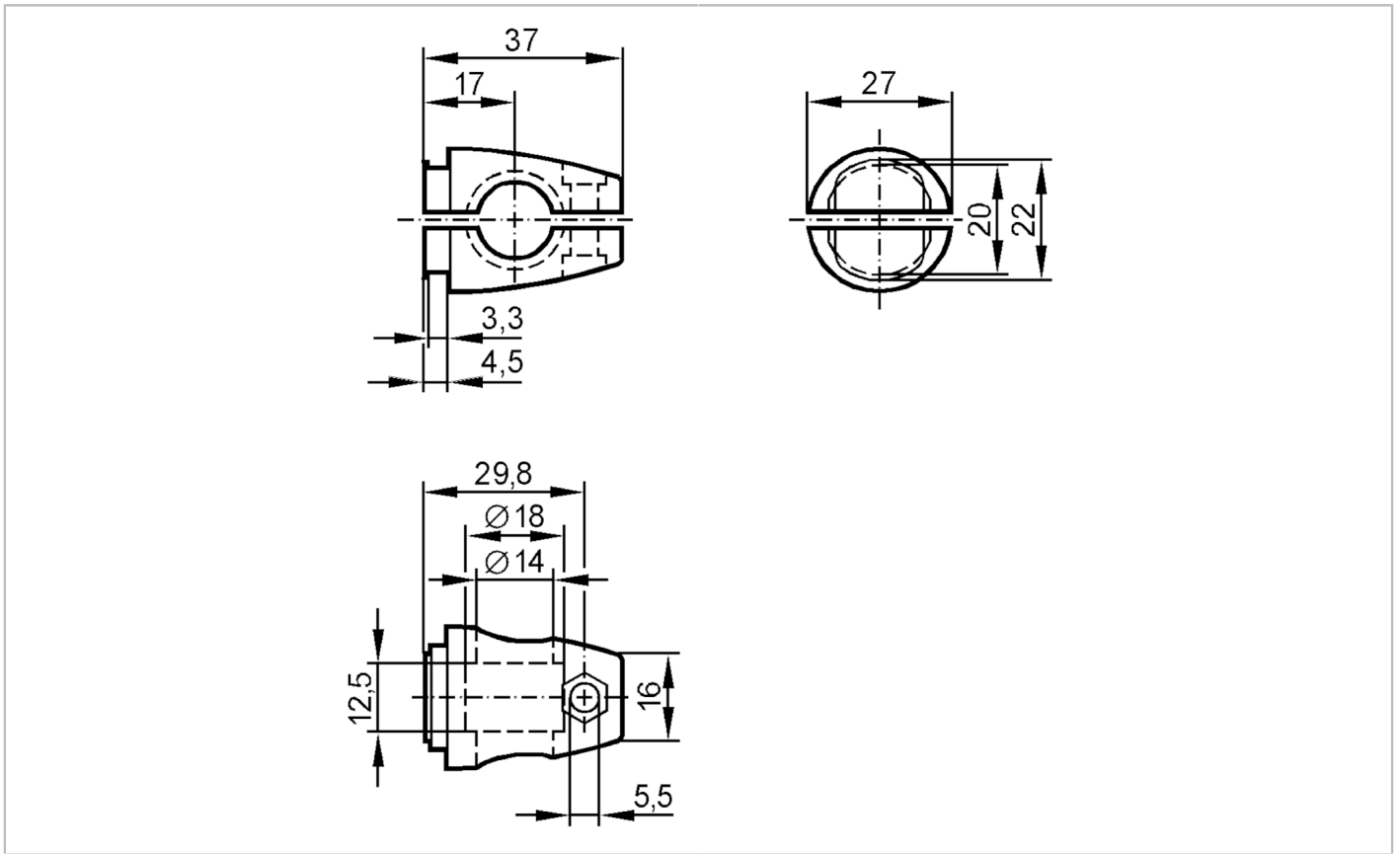


Montageset für Positionssensoren

CLAMP M12 ROD MOUNTING



Mechanische Daten

Gewicht	[g]	73
Montageart		Rundprofil; ($\varnothing 14$ mm)
Abmessungen	[mm]	M12
Gewindebezeichnung		M12
Werkstoffe		Klemmzylinder: Zinkdruckguss

Bemerkungen

Verpackungseinheit	1 Stück
--------------------	---------