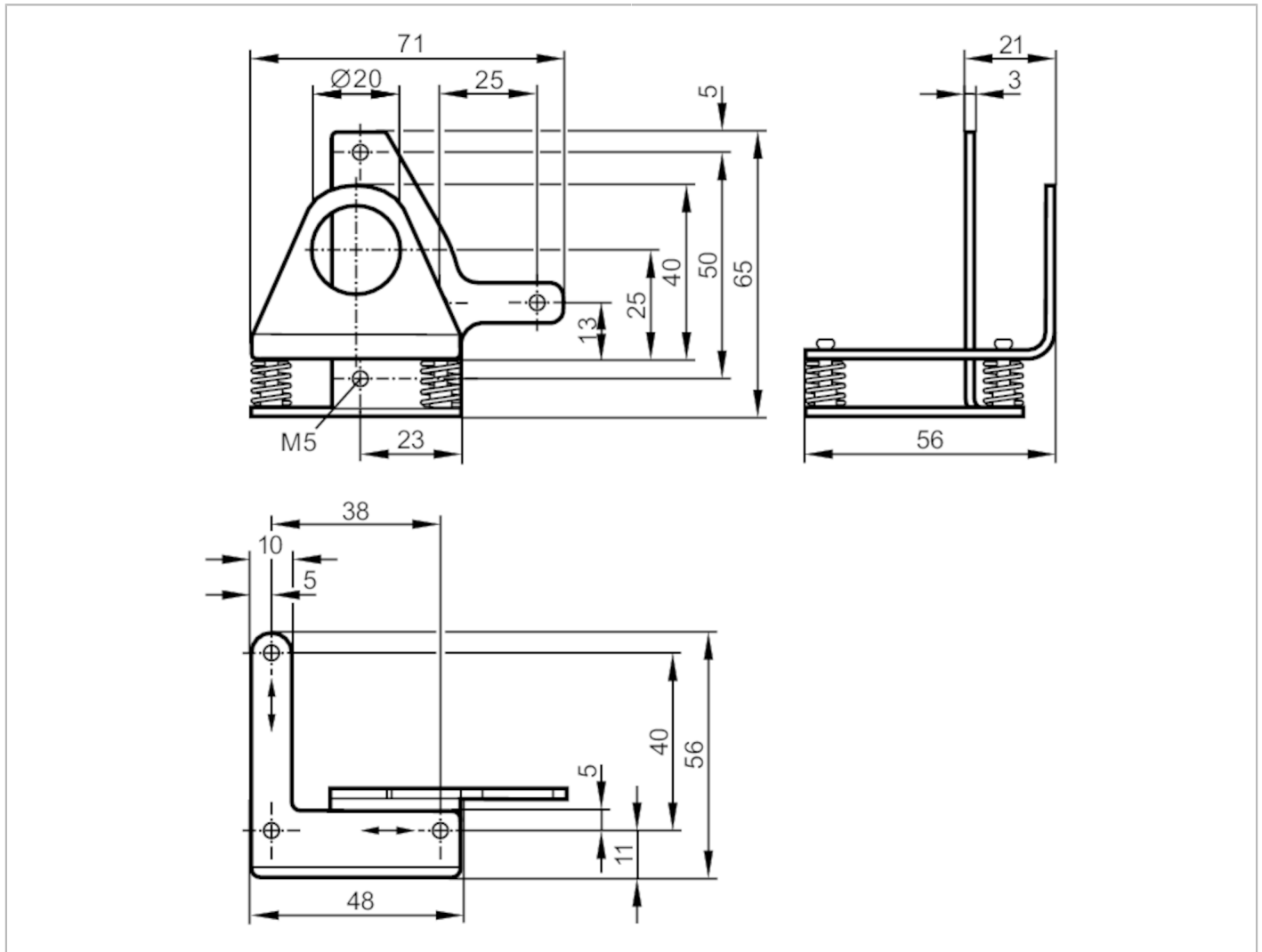




Montage- und Feinjustageeinheit für Lasersensoren

MOUNTING FIXTURE LASER OL



Einsatzbereich	
Ausführung	Klemmzylindermontage
Mechanische Daten	
Gewicht [g]	148
Montageart	Rundprofil oder Fläche; je nach Klemmzylinder
Werkstoffe	1.4571 (Edelstahl / 316Ti)
Justagebereich	Feineinstellung in 2 Achsen $\pm 4^\circ$
Zubehör	
Zubehör optional	Klemmzylinder:, für Rundprofilmontage, E20795 Klemmzylinder:, für Flächenmontage, E20796
Bemerkungen	
Bemerkungen	Zur Befestigung von O5 Geräten werden Zylinderkopfschrauben M5 x 25 mm benötigt.
Verpackungseinheit	1 Stück