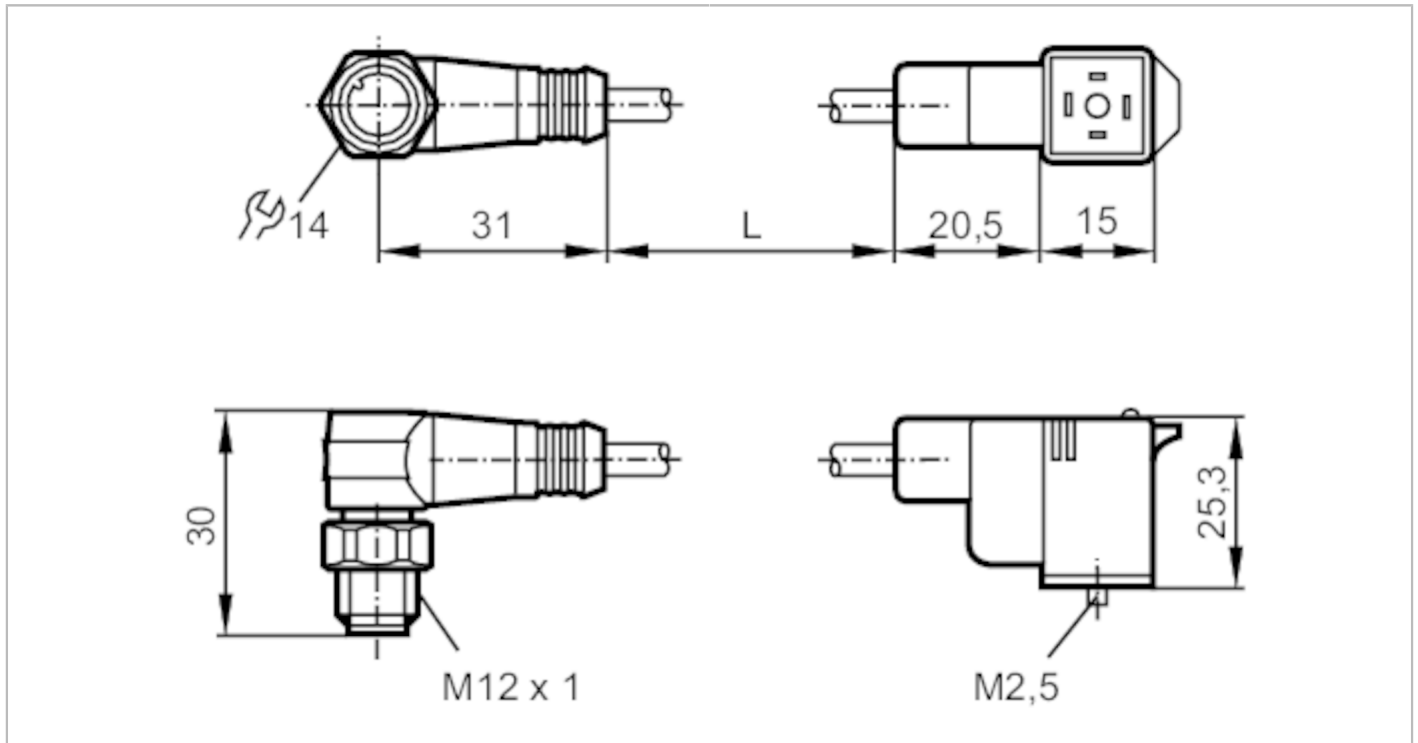


# E10844



## Verbindungskabel mit Ventilstecker

VVDAC041MSS00,3A03STAH030VAS



Einsatzbereich	
Besondere Eigenschaft	halogenfrei
Elektrische Daten	
Betriebsspannung [V]	< 24 AC/DC
Überspannungsschutz	ja; (VDR)
Umgebungsbedingungen	
Umgebungstemperatur [°C]	-25...90
Schutzart	IP 67
Mechanische Daten	
Gewicht [g]	45,7
Werkstoffe	TPU
Werkstoff Griffkörper	TPU / TPU
Werkstoff Überwurfmutter	1.4404 (Edelstahl / 316L) / 1.4404 (Edelstahl / 316L)
Anzeigen / Bedienelemente	
Anzeige	Betrieb
	1 x LED, gelb
Zubehör	
Lieferumfang	Schraube Beschriftungsfeld
Bemerkungen	
Verpackungseinheit	1 Stück
Elektrischer Anschluss - Stecker	

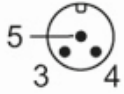
Steckverbindung: 1 x M12, abgewinkelt; Griffkörper: TPU; Arretierung: 1.4404 (Edelstahl / 316L); Anzugsdrehmoment: 0,5 Nm

# E10844



## Verbindungskabel mit Ventilstecker

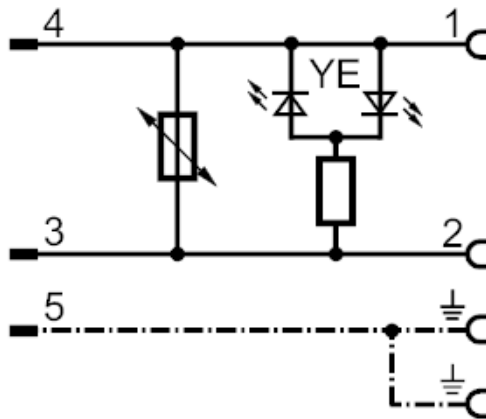
VVDAC041MSS00,3A03STAH030VAS



### Elektrischer Anschluss

Kabel: 0,3 m, PUR, halogenfrei, schwarz,  $\varnothing$  4,8 mm; 3 x 0,5 mm<sup>2</sup> (16 x  $\varnothing$  0,2 mm )

### Anschluss



### Elektrischer Anschluss - Buchse

Steckverbindung: 1 x Ventil Bauform C DIN, abgewinkelt; Griffkörper: TPU; Arretierung: 1.4404 (Edelstahl / 316L);

Anzugsdrehmoment: 0,5 Nm

