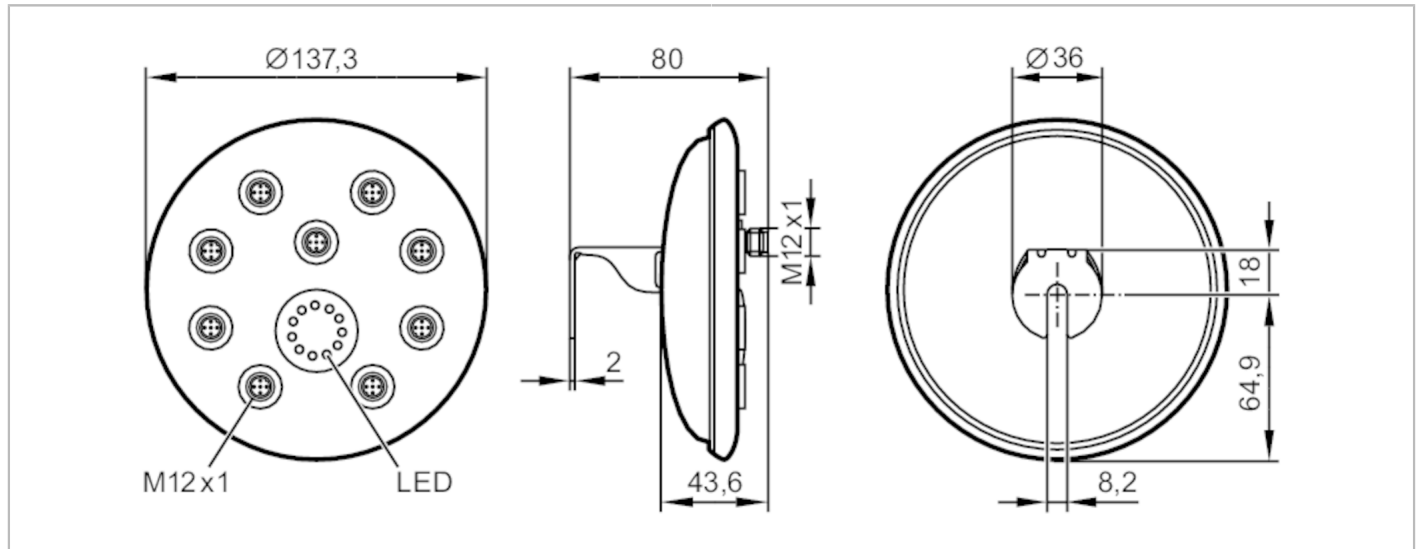


AC2910



AS-Interface Modul ProcessLine

ProcessLine 8DI IP69K



Elektrische Daten

Betriebsspannung	[V]	26,5...31,6 DC
Max. Stromaufnahme aus AS-i	[mA]	500

Ein-/Ausgänge

Anzahl der Ein- und Ausgänge	Anzahl der digitalen Eingänge: 8
------------------------------	----------------------------------

Eingänge

Anzahl der digitalen Eingänge	8; (2 x Slave)
Eingangsbeschaltung digitale Eingänge	PNP; (Typ 2 gemäß IEC 61131-2)
Sensorversorgung der Eingänge	AS-i
Spannungsversorgung	[V] 18...30; (DC)
Max. Strombelastbarkeit Eingänge gesamt	[mA] 400
Eingangsstrom High	[mA] 6...10
Eingangsstrom Low	[mA] 0...2
Min. Schaltpegel High-Signal	[V] 11
Kurzschlussfestigkeit Digitaleingänge	ja

Umgebungsbedingungen

Umgebungstemperatur	[°C] -5...70
Schutzart	IP 68; IP 69K

Zulassungen / Prüfungen

EMV	EN 62026-2	
	EN 61000-6-2	
MTTF	[Jahre]	212



AS-Interface Modul ProcessLine

ProcessLine 8DI IP69K

AS-i Kennwerte					
AS-i Version	2.1				
Erweiterter Adressiermodus	ja				
AS-i Profil	S-0.A.E				
AS-i E/A-Konfiguration [hex]	0				
AS-i ID-Code [hex]	A.E				
AS-i Zertifikat	88901				
Belegung der Datenbits	Datenbit	D0	D1	D2	D3
	Eingang	1	2	3	4
	Buchse	I-1/2	I-1/2 I-2	I-3/4	I-3/4 I-4
	Pin	4	2 4	4	2 4

Mechanische Daten	
Gewicht [g]	643
Abmessungen [mm]	Ø 137,3 / L = 80
Werkstoffe	Gewindebuchse : 1.4404 (Edelstahl / 316L) ; PC; O-Ring: EPDM

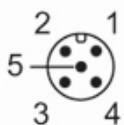
Anzeigen / Bedienelemente		
Anzeige	Betrieb	LED, grün
	Fehler	LED, rot
	Funktion	LED, gelb

Zubehör	
Lieferumfang	Verschlusskappe: M12, E70297 Drehmomentschlüssel:, E70390
Zubehör optional	Flachkabelabgriff:, E70454 Flachkabelabgriff :, E70354

Bemerkungen	
Bemerkungen	Eingänge und Ausgänge dürfen galvanisch nicht verbunden werden. Keiner der folgenden Anschlüsse darf mit einem externen Potential verbunden werden: I-, I+, I-1/2, I-2, I-3/4, I-4
	Die Anschlüsse sind mit dem AS-i Kabel galvanisch verbunden.
	Auslieferungszustand der ID1-Codes: Slave 1=1 / Slave 2=2
	Der Rundkabelanschluss AS-i sollte die Länge von 2 m nicht überschreiten.
Verpackungseinheit	1 Stück

Elektrischer Anschluss - AS-i

Steckverbindung: M12



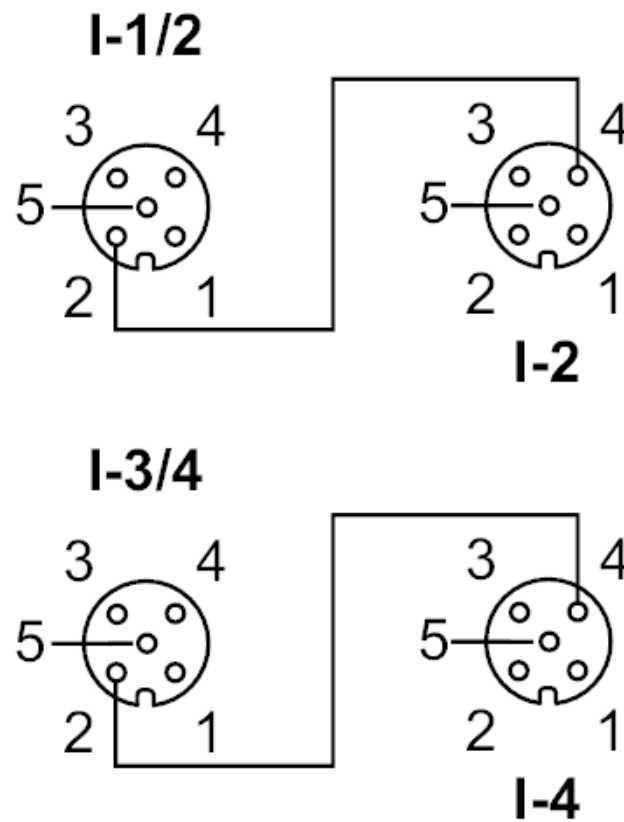
AS-Interface Modul ProcessLine

ProcessLine 8DI IP69K

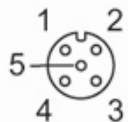
1	AS-i+
2	n.c.
3	AS-i -
4	n.c.
5	Funktionserde FE

Elektrischer Anschluss - Eingänge

Anschluss



Steckverbindung: M12



1	Sensorversorgung L+
3	Sensorversorgung L-
5	Funktionserde