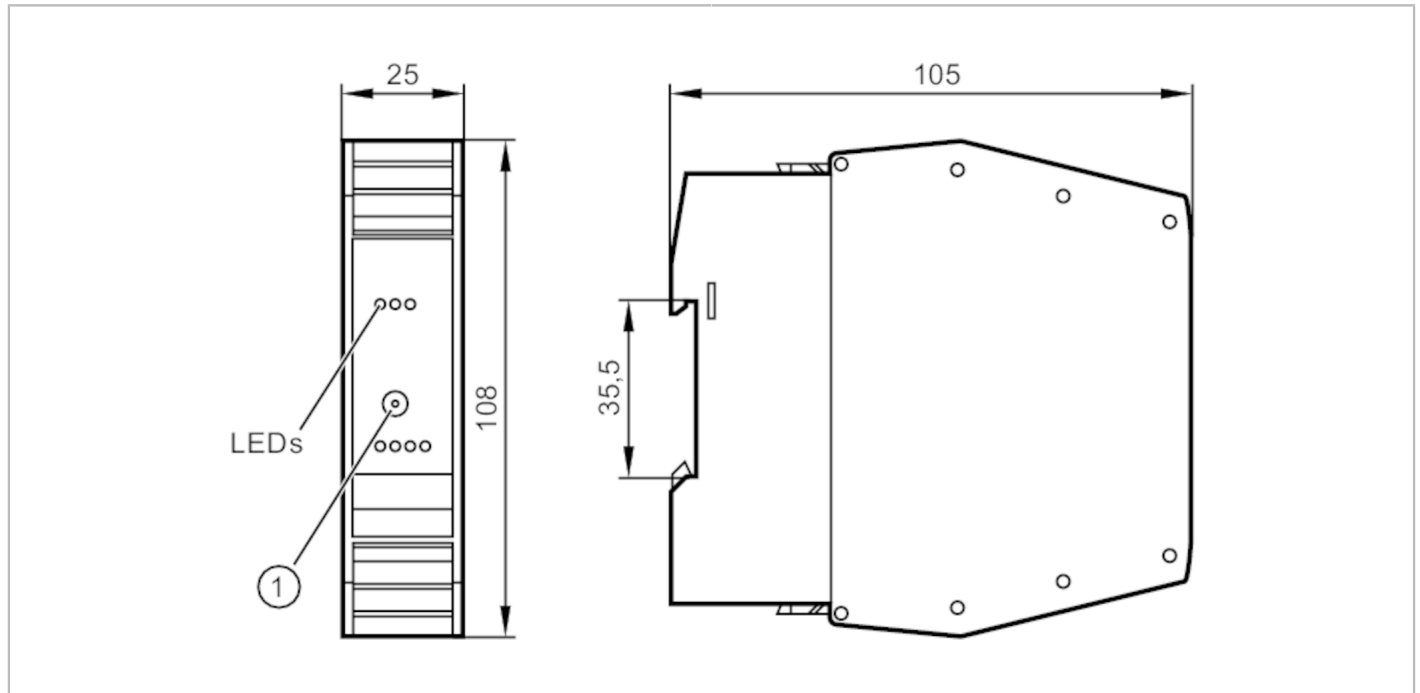


# AC2252



## AS-Interface Schaltschrankmodul

SmartL25 4DO T C



### Elektrische Daten

Betriebsspannung	[V]	26,5...31,6 DC
Max. Stromaufnahme aus AS-i	[mA]	50
Strombelastbarkeit gesamt	[A]	4; (> 50 °C: 2000 mA)
Watchdog integriert		ja

### Ein-/Ausgänge

Anzahl der Ein- und Ausgänge	Anzahl der digitalen Ausgänge: 4
------------------------------	----------------------------------

### Ausgänge

Anzahl der digitalen Ausgänge	4
Beschaltung	PNP
Spannungsbereich DC	[V] 20...30; (über E+/E- / extern nach PELV)
Strombelastbarkeit je Ausgang	[mA] 1000; (Gebrauchskategorie DC-12: 700 mA; Gebrauchskategorie DC-13 (Steuerung von Elektromagneten): 20 W (IEC 60947-5-1))
Kurzschlussfest	ja
Galvanisch entkoppelt	ja

### Umgebungsbedingungen

Umgebungstemperatur	[°C] -25...70
Hinweis zur Umgebungstemperatur	cRUus: -25...60 °C
Schutzart	IP 20

### Zulassungen / Prüfungen

EMV	EN 50295
MTTF	[Jahre] 254



## AS-Interface Schaltschrankmodul

SmartL25 4DO T C

AS-i Kennwerte					
AS-i Version	2.1				
AS-i Adressierung	Adressierbuchse				
Erweiterter Adressiermodus	nein				
AS-i Profil	S-8.0.E				
AS-i E/A-Konfiguration [hex]	8				
AS-i ID-Code [hex]	0.E				
AS-i Zertifikat	37302				
Belegung der Datenbits	Datenbit	D0	D1	D2	D3
	Ausgang	O-1	O-2	O-3	O-4
Mechanische Daten					
Gewicht [g]	126				
Montageart	Tragschienenmontage; Module anreihbar				
Werkstoffe	PA				
Anzeigen / Bedienelemente					
Anzeige	Schaltzustand	LED, gelb			
	Betrieb	LED, grün			
	Fehler	LED, rot			
Zubehör					
Zubehör optional	COMBICON-Stecker				
Bemerkungen					
Verpackungseinheit	1 Stück				



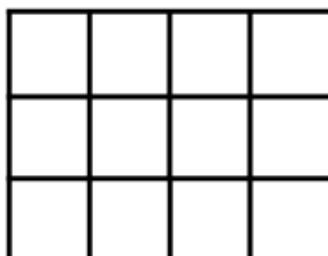
## AS-Interface Schaltschrankmodul

SmartL25 4DO T C

## Elektrischer Anschluss

COMBICON:

## Anschluss



O-	O-	O-	O-
O1	O2	O3	O4
A+	A-	E+	E-

A+	AS-i +
A-	AS-i -
E+	Aktuatorversorgung +24V
E-	Aktuatorversorgung 0V
O1...O4	Schaltausgang Aktuator 1...4