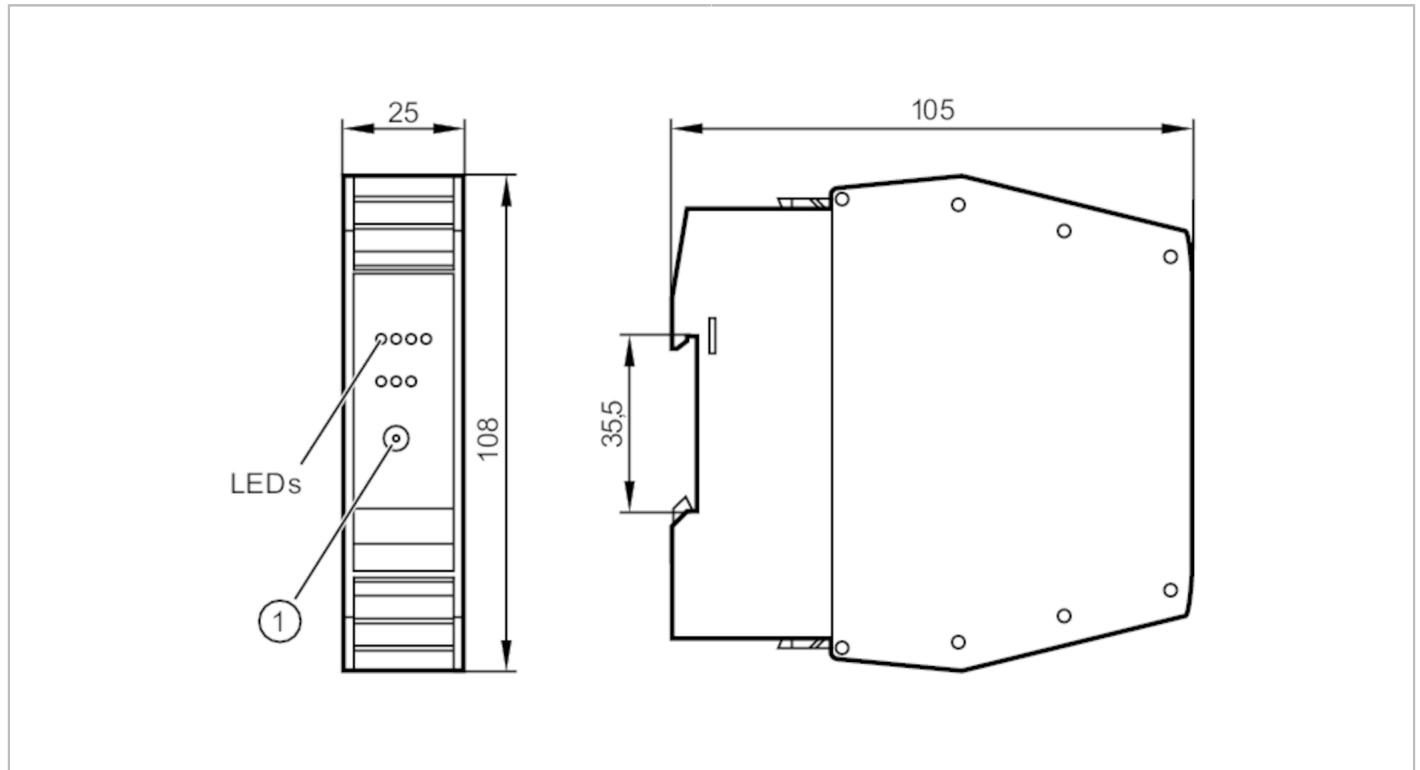




AS-Interface Schaltschrankmodul

SmartL25 4DI C



Elektrische Daten

Betriebsspannung	[V]	26,5...31,6 DC
Max. Stromaufnahme aus AS-i	[mA]	250

Ein-/Ausgänge

Anzahl der Ein- und Ausgänge	Anzahl der digitalen Eingänge: 4
------------------------------	----------------------------------

Eingänge

Anzahl der digitalen Eingänge	4
Eingangsbeschaltung digitale Eingänge	PNP
Sensorversorgung der Eingänge	AS-i
Spannungsversorgung	[V] 18...30
Max. Strombelastbarkeit Eingänge gesamt	[mA] 200
Eingangsstrom High	[mA] 6...10
Eingangsstrom Low	[mA] 0...2
Min. Schaltpegel High-Signal	[V] 11
Kurzschlussfestigkeit Digitaleingänge	ja



AS-Interface Schaltschrankmodul

SmartL25 4DI C

Umgebungsbedingungen						
Umgebungstemperatur	[°C]	-25...70				
Hinweis zur Umgebungstemperatur		cRUus: -25...60 °C				
Schutzart		IP 20				
Zulassungen / Prüfungen						
EMV		EN 50295				
MTTF	[Jahre]	391				
AS-i Kennwerte						
AS-i Version		2.1				
AS-i Adressierung		Adressierbuchse				
Erweiterter Adressiermodus		ja				
AS-i Profil		S-0.A.E				
AS-i E/A-Konfiguration	[hex]	0				
AS-i ID-Code	[hex]	A.E				
AS-i Zertifikat		35401				
Belegung der Datenbits		Datenbit	D0	D1	D2	D3
		Eingang	I-1	I-2	I-3	I-4
Mechanische Daten						
Gewicht	[g]	135				
Montageart		Tragschienenmontage; Module anreihbar				
Werkstoffe		PA				
Anzeigen / Bedienelemente						
Anzeige		Schaltzustand	LED, gelb			
		Betrieb	LED, grün			
		Fehler	LED, rot			
Zubehör						
Zubehör optional		COMBICON-Stecker				
Bemerkungen						
Bemerkungen		Keiner der folgenden Anschlüsse darf mit einem externen Potential verbunden werden:				
		I-, I+, I1, I2, I3, I4				
Verpackungseinheit		Die Anschlüsse sind mit dem AS-i Kabel galvanisch verbunden.				
		1 Stück				



Elektrischer Anschluss

COMBICON:

Anschluss

I-	I-	I-	I-
I1	I2	I3	I4
I+	I+	I+	I+

A+	A-		

A+	AS-i +
A-	AS-i -
I+	Sensorversorgung +24V
I-	Sensorversorgung 0V
I1...I4	Schalteingang Sensor 1...4