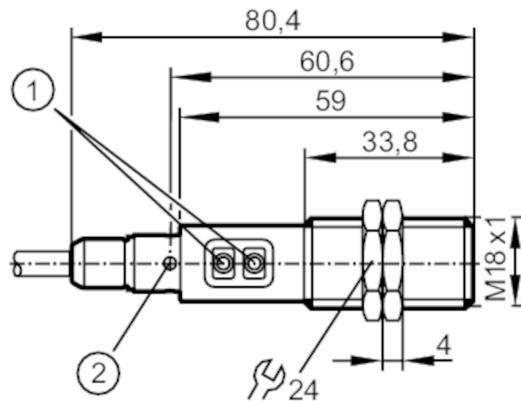




## Einweglichtschranke Empfänger

OGE-FPKG/2M



- 1 Programmirtasten
- 2 LED 4 x 90°



### Produktmerkmale

Lichtart	Rotlicht
Gehäuse	Gewindebauform
Abmessungen [mm]	M18 x 1 / L = 80,4

### Einsatzbereich

Funktionsprinzip	Einweglichtschranke
------------------	---------------------

### Elektrische Daten

Betriebsspannung [V]	10...36 DC
Stromaufnahme [mA]	11
Schutzklasse	II
Verpolungsschutz	ja
Lichtart	Rotlicht
Wellenlänge [nm]	624

### Ausgänge

Elektrische Ausführung	PNP
Ausgangsfunktion	Hell-/Dunkelschaltung; (programmierbar)
Max. Spannungsabfall Schaltausgang DC [V]	2,5
Dauerhafte Strombelastbarkeit des Schaltausgangs DC [mA]	150; (200 (...60 °C))
Schaltfrequenz DC [Hz]	1000
Kurzschlusschutz	ja
Ausführung Kurzschlusschutz	getaktet
Überlastfest	ja



## Einweglichtschranke Empfänger

OGE-FPKG/2M

Erfassungsbereich		
Sender / Empfänger		Empfänger
Reichweite [m]		< 25
Werkseinstellung		Dunkelschaltung
Reich-/Tastweite einstellbar		ja
Umgebungsbedingungen		
Umgebungstemperatur [°C]		-25...80
Schutzart		IP 67
Zulassungen / Prüfungen		
EMV		EN 60947-5-2
MTTF [Jahre]		786
Mechanische Daten		
Gewicht [g]		124,7
Gehäuse		Gewindebauform
Abmessungen [mm]		M18 x 1 / L = 80,4
Gewindebezeichnung		M18 x 1
Werkstoffe		1.4404 (Edelstahl / 316L); PA; LCP; EPDM; TPU
Optikwerkstoff		PMMA
Anzeigen / Bedienelemente		
Anzeige	Schaltzustand	1 x LED, gelb
Zubehör		
Lieferumfang		Befestigungsmuttern: 2 x
Bemerkungen		
Bemerkungen		Betriebsspannung "supply class 2" gemäß cULus
Verpackungseinheit		1 Stück



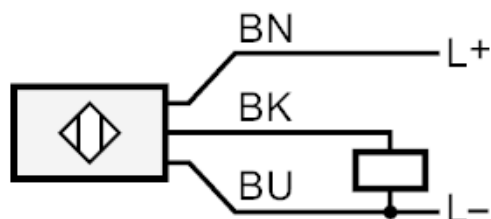
## Einweglichtschranke Empfänger

OGE-FPKG/2M

### Elektrischer Anschluss

Kabel: 2 m, PUR; 3 x 0,34 mm<sup>2</sup>

### Anschluss



Adernfarben :

BK = schwarz  
BN = braun  
BU = blau