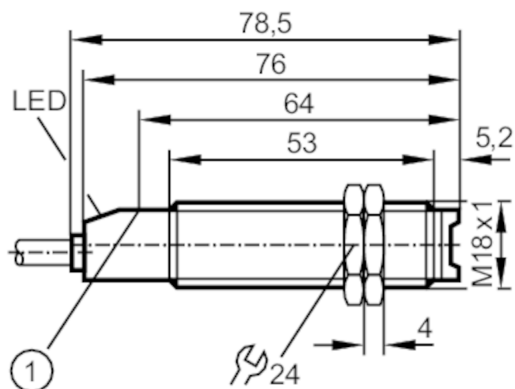




Reflexlichttaster

OGT-HBOA



1 Taste



Produktmerkmale

Lichtart	Infrarotlicht
Gehäuse	Gewindebauform
Abmessungen [mm]	M18 x 1 / L = 78,5

Einsatzbereich

Funktionsprinzip	Reflexlichttaster
------------------	-------------------

Elektrische Daten

Frequenz AC [Hz]	47...63
Betriebsspannung [V]	20...250 AC/DC
Schutzklasse	II
Verpolungsfest	nein
Lichtart	Infrarotlicht
Wellenlänge [nm]	880



Reflexlichttaster

OGT-HBOA

Ausgänge		
Ausgangsfunktion	Hellschaltung	
Max. Spannungsabfall Schaltausgang DC [V]	8	
Max. Spannungsabfall Schaltausgang AC [V]	8	
Mindestlaststrom [mA]	5	
Max. Reststrom [mA]	1,7	
Dauerhafte Strombelastbarkeit des Schaltausgangs AC [mA]	90; (180 (...40 °C))	
Dauerhafte Strombelastbarkeit des Schaltausgangs DC [mA]	90; (180 (...40 °C))	
Kurzzeitige Strombelastbarkeit des Schaltausgangs [mA]	600; (20 ms / 0,5 Hz)	
Schaltfrequenz AC [Hz]	25	
Schaltfrequenz DC [Hz]	25	
Kurzschlussfest	nein	
Überlastfest	nein	
Erfassungsbereich		
Tastweite [mm]	1...600; (weißes Papier 200 x 200 mm 90 % Remission)	
Max. Lichtfleckdurchmesser [mm]	169	
Lichtfleckabmessungen gelten für	bei maximaler Tastweite	
Umgebungsbedingungen		
Umgebungstemperatur [°C]	-25...80	
Schutzart	IP 67	
Zulassungen / Prüfungen		
EMV	EN 60947-5-2	Klasse B
	EN 55011	
MTTF [Jahre]	338	
Mechanische Daten		
Gewicht [g]	121,3	
Gehäuse	Gewindebauform	
Abmessungen [mm]	M18 x 1 / L = 78,5	
Gewindebezeichnung	M18 x 1	
Werkstoffe	PBT	
Optikwerkstoff	PMMA	
Anzeigen / Bedienelemente		
Anzeige	Schaltzustand	1 x LED, rot
	Funktion	1 x LED, rot blinkt
Elektrischer Anschluss		
Erforderliche Absicherung	Miniatur-Sicherung gemäß IEC60127-2 Sheet 1; ≤ 2 A; flink	
Zubehör		
Lieferumfang	Befestigungsmuttern: 2 x	

OG0034



Reflexlichttaster

OGT-HBOA

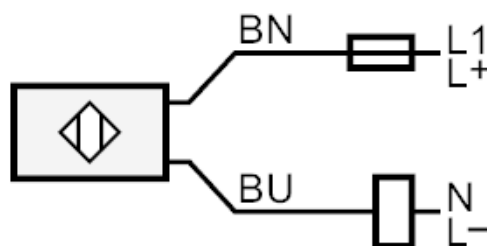
Bemerkungen

Bemerkungen	Empfehlung: Nach einem Kurzschluss das Gerät auf sichere Funktion prüfen.
Verpackungseinheit	1 Stück

Elektrischer Anschluss

Kabel: 2 m, PVC; 2 x 0,5 mm²

Anschluss



Hinweis : Miniatur-Sicherung gemäß IEC60127-2 Sheet 1 \leq 2 A flink

Adernfarben :

BN = braun

BU = blau



Diagramme und Kurven

Funktionsreservekurve

