

Identifikationssysteme

O2I102

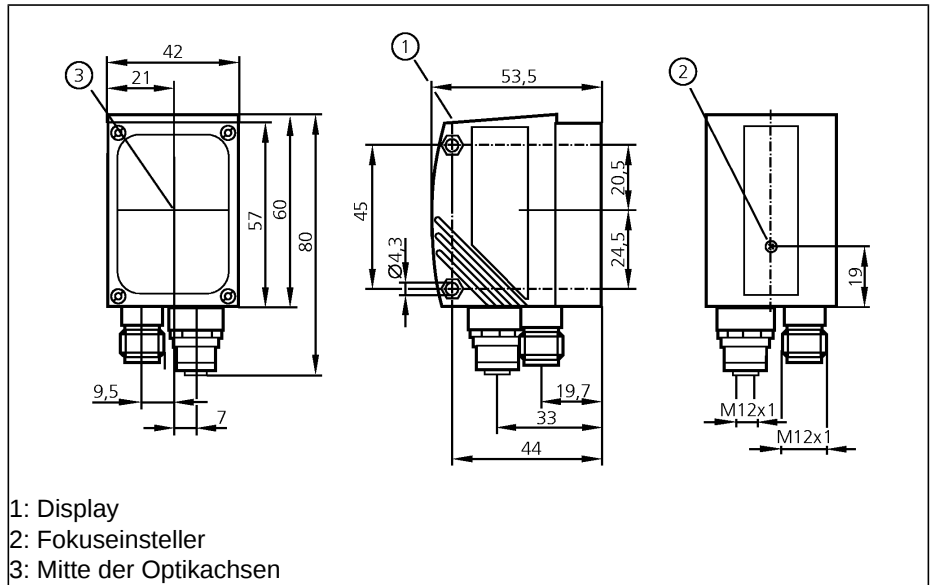
O2IROS-G/D/RS232
Multicode Reader

Max. Bildfeldgröße: 140 x 100 mm
integrierte, konfigurierbare
Code-Auswertung

Prozessschnittstellen RS-232 und
Ethernet TCP/IP

Parametrierschnittstelle Ethernet
TCP/IP

Interne Beleuchtung: Rotlicht (625 nm)



Sensorart

Lesbare Codes

Arbeitsabstand [mm]

Bildfeld [mm]

Omnidirektionales Lesen

Neigung zur Bildebene

Lesungen [Hz]

Bewegungsgeschwindigkeit [m/s]

Lasermarkierung

Anzeige

Betriebsspannung [V]

Stromaufnahme [mA]

Strombelastbarkeit je Ausgang [mA]

Spannungsabfall [V]

Kurzschlusschutz

Verpolungsschutz

Überlastfest

Interne Beleuchtung

Anschluss externe Beleuchtung

Umgebungstemperatur [°C]

Lagertemperatur [°C]

Schutzart, Schutzklasse

Schockfestigkeit

Vibrationsfestigkeit

Gehäusewerkstoffe

CMOS Bildsensor S/W, VGA-Auflösung 640 x 480

ECC200, PDF-417, QR

Interleaved 2-of-5, Industrial 2-of-5, Code 39, Code 93, Code 128, Pharmacode, Codabar

EAN8, EAN8 Add-On 2, EAN8 Add-On 5

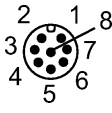
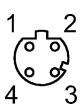
EAN13, EAN13 Add-On 2, EAN13 Add-On 5

UPC-A, UPC-A Add-On 2, UPC-A Add-On 5

UPC-E, UPC-E Add-On 2, UPC-E Add-On 5

	50	100	200
	46 x 32	77 x 56	140 x 100
	ja		
	≤ 45°		
	≤ 20		
	≤ 7		
	rot, Laserschutzklasse 2 gem. DIN EN 60825-1		
Funktionsanzeige	3 LED grün 4 LED gelb		
Anzeigeeinheit / Status	4-stellige 10-Segment-Anzeige		
	24 DC ± 10 %		
	< 300		
	100		
	< 2		
	ja		
	ja		
	ja		
	Rotlicht (625 nm) segmentiert in 4 Bereiche (über PC-Bedienprogramm einzeln ansteuerbar)		
	24 DC PNP		
	-10...50		
	-40...85		
	IP 67, III		
	IEC 60028-2-27		
	IEC 60028-2-6		
	Gehäuse: Zinkdruckguss pulverbeschichtet; Frontscheibe: Glas; LED-Fenster: Polycarbonat		

O2I102

Anschluss	M12 Stecker, A-kodiert, 8-polig M12 Buchse, D-kodiert, 4-polig
Trigger	intern extern; 24 V PNP gem. IEC61131-2 Typ 2 über RS-232 oder TCP/IP
Ausgang	max. 2 (konfigurierbar) / 24 V PNP
Parametriermöglichkeiten	über 2 Tasten und 10-Segment-Anzeige oder über PC/Notebook mit Bediensoftware
Parametrierschnittstelle	Ethernet TCP/IP, 10Base-T / 100Base-TX
Prozessschnittstelle	RS-232, Ethernet TCP/IP, RS-232: 9600...115200 Bit/s, Ethernet TCP/IP: 10BaseT / 100Base-TX
IP-Adresse	192.168.0.79
Subnetzmaske	255.255.255.0 (Class C)
Gateway IP-Adresse	192.168.0.201
MAC-Adresse	siehe Typenschild
EMV	Störemission nach EN 61326 Störfestigkeit nach EN 61326
Anschluss	M12 Stecker, A-kodiert, 8-polig M12 Buchse, D-kodiert, 4-polig
Zubehör (optional)	Bediensoftware Montagezubehör
Anschlussbelegung	<div style="display: flex; align-items: flex-start;"> <div style="margin-right: 20px;">  </div> <div> <p>RS-232: Prozessanschluss</p> <ul style="list-style-type: none"> 1: U+ 2: Triggereingang 3: 0 V 4: Triggerausgang / Schaltausgang 1 5: RxD RS-232 6: TxD RS-232 7: Schaltausgang 2 8: GND RS-232 (galvanisch getrennt bis 50 V) </div> </div> <div style="display: flex; align-items: flex-start;"> <div style="margin-right: 20px;">  </div> <div> <p>Ethernet TCP/IP: Parametrier-/Prozessanschluss</p> <ul style="list-style-type: none"> 1: TxD+ 2: RxD+ 3: TxD- 4: RxD- </div> </div>