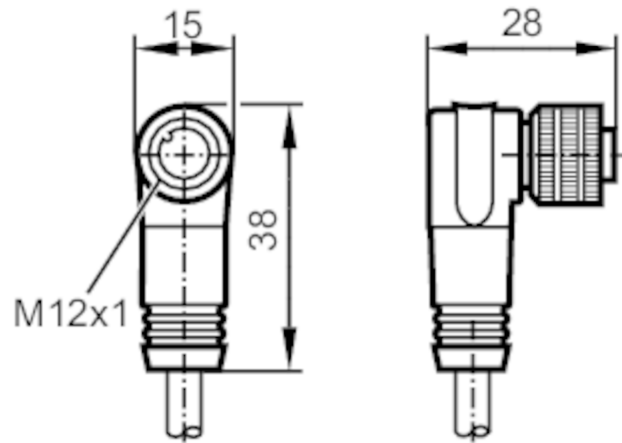


E12169



Anschlusskabel mit Buchse

ADOAH080MSS0010B08



Elektrische Daten

Betriebsspannung	[V]	< 30 AC / < 36 DC
Strombelastbarkeit gesamt	[A]	2

Umgebungsbedingungen

Umgebungstemperatur	[°C]	-40...80
Schutzart		IP 68

Mechanische Daten

Gewicht	[g]	551,5
Abmessungen	[mm]	28 x 15 x 38
Werkstoffe		TPU
Werkstoff Griffkörper		TPU
Werkstoff Überwurfmutter		Messing, vernickelt

Bemerkungen

Hinweise	Bei 8-poligen Buchsen sind die Adernfarben nicht normiert.; Bitte beachten Sie immer die Anschlussbelegung des Sensors und der Buchsen (siehe Datenblatt).
Verpackungseinheit	1 Stück

Elektrischer Anschluss

Kabel: 10 m, PUR, schwarz; 8 x 0,25 mm² (32 x Ø 0,1 mm)

Elektrischer Anschluss - Buchse

Steckverbindung: 1 x M12, abgewinkelt; Griffkörper: TPU; Arretierung: Messing, vernickelt; Anzugsdrehmoment: 1...1,5 Nm

E12169



Anschlusskabel mit Buchse

ADOAH080MSS0010B08



Anschluss

1	WH
2	BN
3	GN
4	YE
5	GY
6	PK
7	BU
8	RD

Farbkennzeichnung
nach DIN 47100 Adernfarben :

BN =	braun
BU =	blau
GN =	grün
GY =	grau
PK =	rosa
RD =	rot
WH =	weiß
YE =	gelb