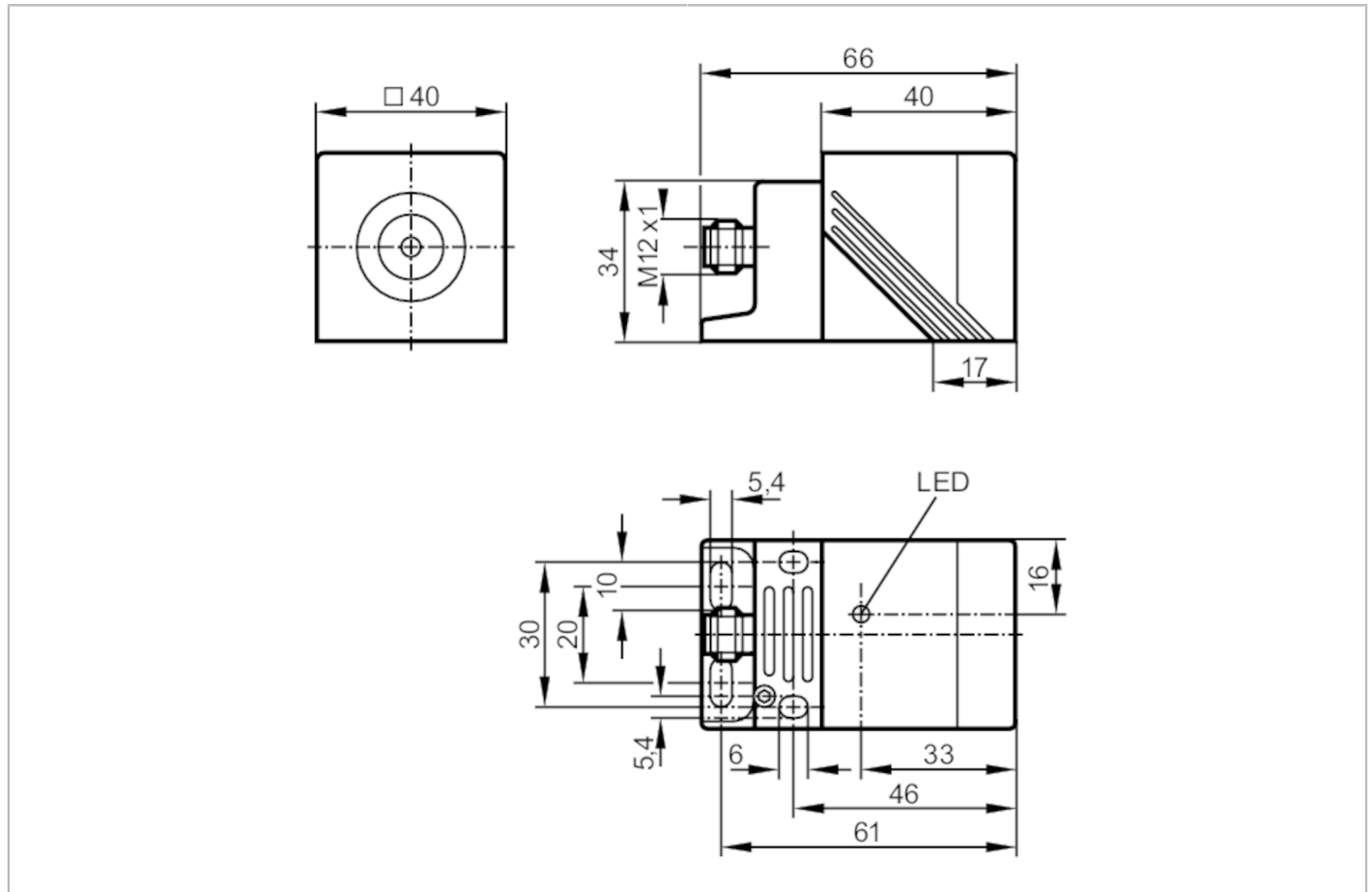


# NM501A



## Induktiver NAMUR-Sensor

IMC2035-N/US/2G/1D





Produktmerkmale	
Elektrische Ausführung	NAMUR
Ausgangsfunktion	Öffner
Schaltabstand [mm]	35
Gehäuse	Quaderförmig
Abmessungen [mm]	40 x 40 x 66
Elektrische Daten	
Anschluss an Schaltverstärker	ja
Schaltverstärker	Anschluss an bescheinigte eigensichere Stromkreise mit den Höchstwerten: $U = 15 \text{ V} / I = 50 \text{ mA} / P = 120 \text{ mW}$
Nennspannung DC [V]	8,2; (1k $\Omega$ )
Anschlussspannung DC [V]	7,5...30; (bei Anwendung außerhalb des Ex-Bereichs)
Stromaufnahme [mA]	< 1; (sperrend; leitend: > 2,1)
Schutzklasse	III

# NM501A



## Induktiver NAMUR-Sensor

IMC2035-N/US/2G/1D

Ausgänge		
Elektrische Ausführung		NAMUR
Ausgangsfunktion		Öffner
Dauerhafte Strombelastbarkeit des Schaltausgangs DC	[mA]	30; (bei Anwendung außerhalb des Ex-Bereichs)
Schaltfrequenz DC	[Hz]	100
Erfassungsbereich		
Schaltabstand	[mm]	35
Realschaltabstand Sr	[mm]	35 ± 10 %
Genauigkeit / Abweichungen		
Korrekturfaktor		Stahl: 1 / Edelstahl: 0,7 / Messing: 0,5 / Aluminium: 0,4 / Kupfer: 0,3
Hysterese	[% von Sr]	1...15
Schaltpunktdrift	[% von Sr]	-10...10
Umgebungsbedingungen		
Umgebungstemperatur	[°C]	-20...70
Schutzart		IP 67
Zulassungen / Prüfungen		
Zulassung		BVS 04 ATEX E 091 X; IECEx BVS 06.0003
ATEX Gerätekenzeichnung		 II 2G Ex ia IIB T6 Gb
		 II 1D Ex ia IIIC T 90°C Da
EMV		EN 60947-5-6
Schock-/ Schwingbeanspruchung		30 g (11 ms) / 10-55 Hz (1 mm)
MTTF	[Jahre]	2935
Sicherheitskennwerte		
Max. Eigenkapazität	[nF]	220
Max. Eigeninduktivität	[µH]	710
Mechanische Daten		
Gewicht	[g]	189,5
Gehäuse		Quaderförmig
Einbauart		nicht bündig einbaubar
Abmessungen	[mm]	40 x 40 x 66
Werkstoffe		Gehäuse: PPE; Schrägstück: PPS; Montageadapter: PPS
Anzeigen / Bedienelemente		
Anzeige	Schaltzustand	1 x LED, gelb
Zubehör		
Lieferumfang		Montagehalterung: 1 Innensechskantschlüssel: 1
Bemerkungen		
Bemerkungen		5 Lagen der aktiven Schaltzone wählbar
Verpackungseinheit		1 Stück
Elektrischer Anschluss - Stecker		

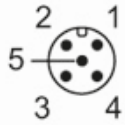
Steckverbindung: 1 x M12; Griffkörper: Messing, spezialbeschichtet

# NM501A

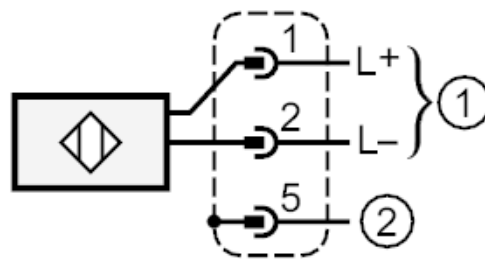


## Induktiver NAMUR-Sensor

IMC2035-N/US/2G/1D



### Anschluss



- 1 = Anschluss an NAMUR-Verstärker
- 2 = Potentialausgleich Steckergehäuse