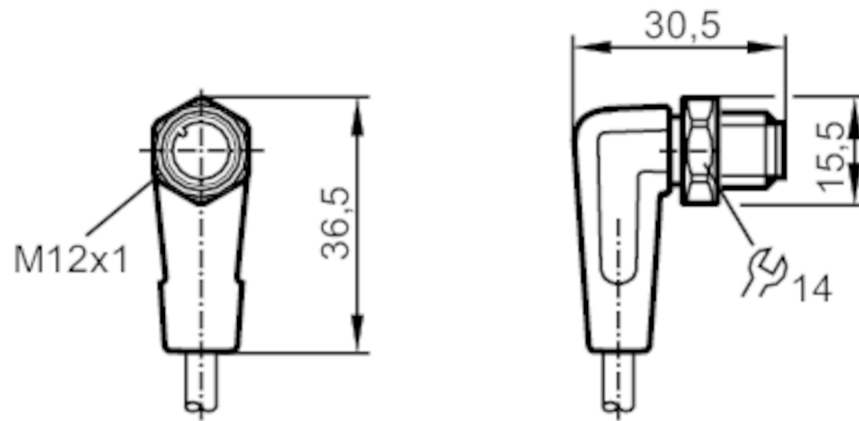




## Anschlusskabel mit Stecker

ASTAH050VAS0002E05



### Einsatzbereich

Besondere Eigenschaft	silikonfrei; Vergoldete Kontakte; Schleppketteneignung
Applikation	Hygiene- und Nassbereiche in der Lebensmittelindustrie
Silikonfrei	ja

### Elektrische Daten

Betriebsspannung [V]	< 60 AC/DC
Schutzklasse	II
Strombelastbarkeit gesamt [A]	4; (cULus: 3)

### Umgebungsbedingungen

Umgebungstemperatur [°C]	-25...100
Hinweis zur Umgebungstemperatur	cULus: ...50 °C
Umgebungstemperatur bewegt [°C]	5...100
Hinweis zur Umgebungstemperatur bewegt	cULus: ...50 °C
Lagertemperatur [°C]	-25...55
Lagerfeuchte [%]	10...100
Sonstige klimatische Bedingungen für die Lagerung gemäß angegebener Klasse	1K22/ DIN 60721-3-1
Schutzart	IP 65; IP 67; IP 68; IP 69K

# EVT074



## Anschlusskabel mit Stecker

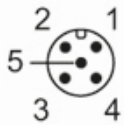
ASTAH050VAS0002E05

Mechanische Daten		
Gewicht [g]	105,7	
Werkstoffe	Gehäuse: PVC orange	
Werkstoff Überwurfmutter	1.4404 (Edelstahl / 316L)	
Schleppketteneignung	ja	
Schleppketteneignung	Biegeradius bei flexiblem Einsatz	min. 10 x Kabeldurchmesser
	Verfahrgeschwindigkeit	max. 3,3 m/s bei 5 m horizontaler Verfahrlänge und max. Beschleunigung von 5 m/s <sup>2</sup>
	Biegezyklen	> 1 Mio.
	Torsionsbeanspruchung	± 180 °/m

Bemerkungen	
Verpackungseinheit	1 Stück

Elektrischer Anschluss	
Kabel: 2 m, PVC, orange, Ø 5,1 mm; 5 x 0,34 mm <sup>2</sup> (42 x Ø 0,1 mm )	

Elektrischer Anschluss - Stecker	
Steckverbindung: 1 x M12, abgewinkelt; Arretierung: 1.4404 (Edelstahl / 316L); Kontakte: vergoldet; Anzugsdrehmoment: 0,6...1,5 Nm	



# EVT074



## Anschlusskabel mit Stecker

ASTAH050VAS0002E05

### Anschluss

1	BN
2	WH
3	BU
4	BK
5	GY

Adernfarben :

BK =	schwarz
BN =	braun
BU =	blau
GY =	grau
WH =	weiß