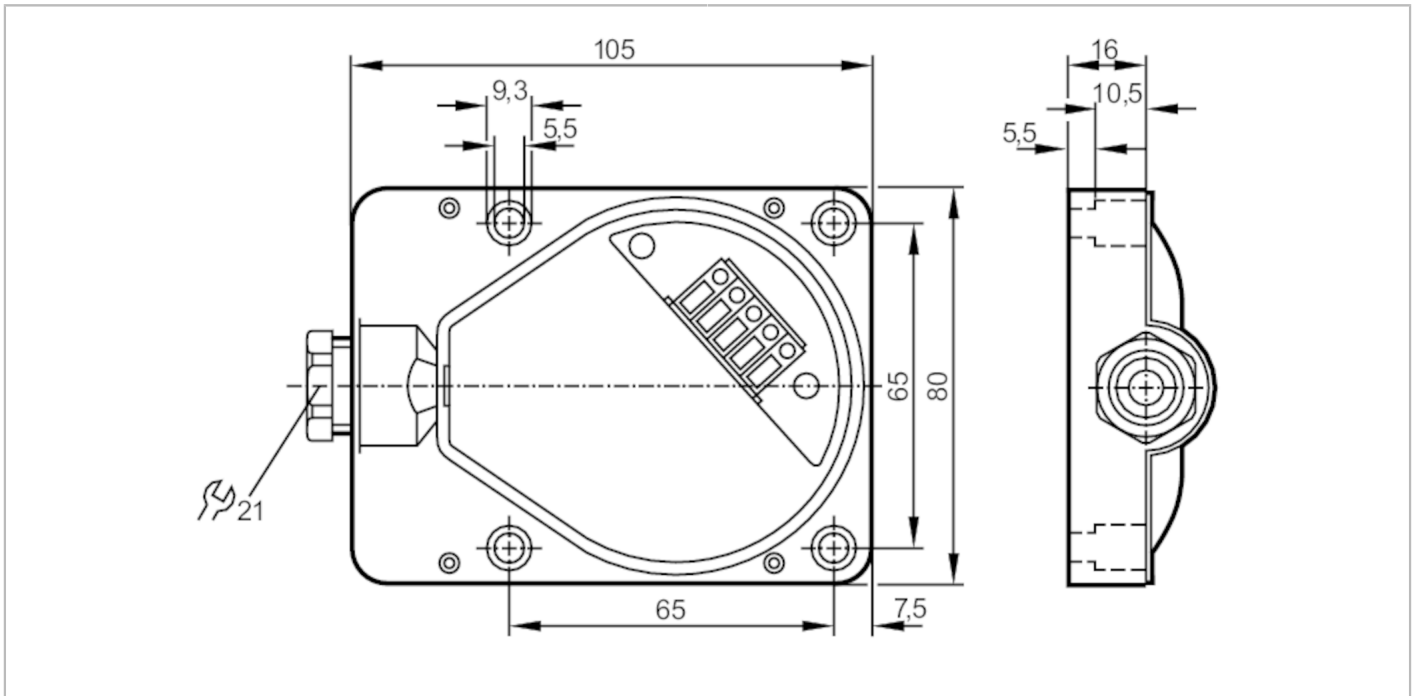


E11290



Montagesockel

MOUNTING BASE M20 IDE/KDE



Mechanische Daten

| | | |
|-------------|------|---------------|
| Gewicht | [g] | 65,2 |
| Abmessungen | [mm] | 80 x 105 x 16 |
| Werkstoffe | | PPE |

Bemerkungen

| | |
|--------------------|---------|
| Verpackungseinheit | 1 Stück |
|--------------------|---------|