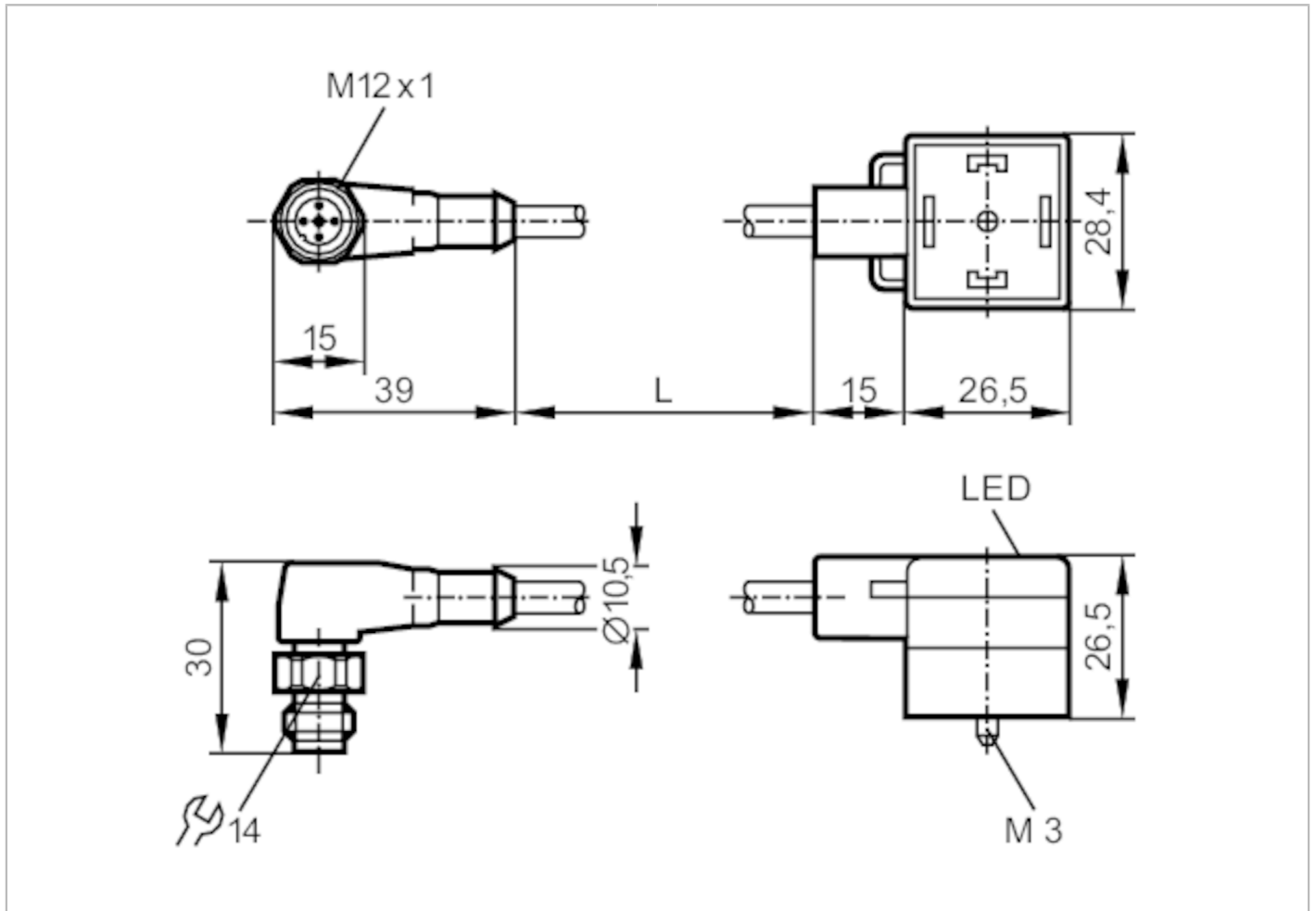


E10818



Verbindungskabel mit Ventilstecker

VVSAB041MSS00,6A03STA030VAS



| Einsatzbereich | | |
|---------------------------|---------|---|
| Besondere Eigenschaft | | halogenfrei |
| Elektrische Daten | | |
| Betriebsspannung | [V] | < 24 AC/DC |
| Überspannungsschutz | | ja; (VDR) |
| Umgebungsbedingungen | | |
| Umgebungstemperatur | [°C] | -25...90 |
| Schutzart | | IP 67 |
| Mechanische Daten | | |
| Gewicht | [g] | 76 |
| Abmessungen | [mm] | 30 x 15 x 39 |
| Werkstoffe | | TPU |
| Werkstoff Griffkörper | | TPU / TPU |
| Werkstoff Überwurfmutter | | 1.4404 (Edelstahl / 316L) / 1.4404 (Edelstahl / 316L) |
| Anzeigen / Bedienelemente | | |
| Anzeige | Betrieb | 1 x LED, gelb |

E10818



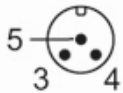
Verbindungskabel mit Ventilstecker

VVSAB041MSS00,6A03STAH030VAS

| Zubehör | |
|--------------------|-------------------------------|
| Lieferumfang | Schraube Beschriftungsfeld |
| Bemerkungen | |
| Verpackungseinheit | 1 Stück |

Elektrischer Anschluss - Stecker

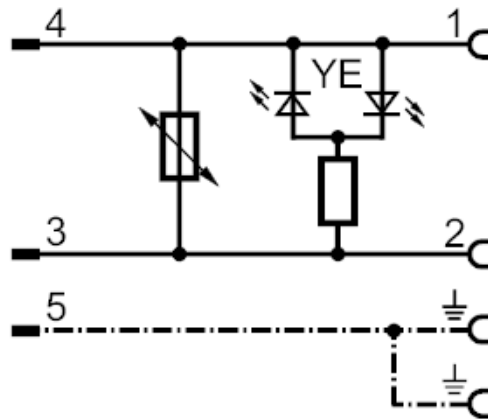
Steckverbindung: 1 x M12, abgewinkelt; Griffkörper: TPU; Arretierung: 1.4404 (Edelstahl / 316L)



Elektrischer Anschluss

Kabel: 0,6 m, PUR, halogenfrei, schwarz, Ø 4,8 mm; 3 x 0,5 mm² (16 x Ø 0,2 mm)

Anschluss



Elektrischer Anschluss - Buchse

Steckverbindung: 1 x Ventil Bauform A DIN, abgewinkelt; Griffkörper: TPU; Arretierung: 1.4404 (Edelstahl / 316L)

