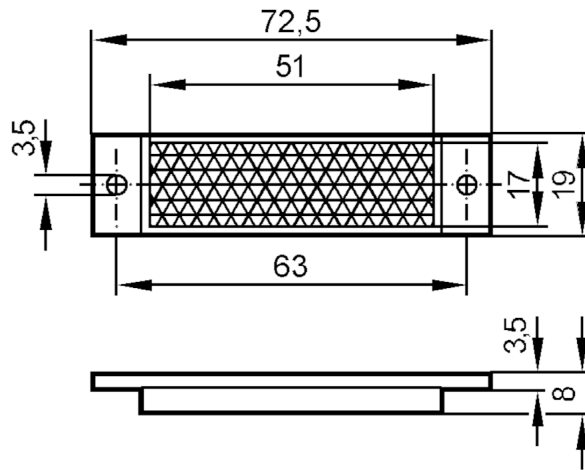




Reflektor für Reflexlichtschranken

REFLECTOR TS-72X19



Einsatzbereich

Ausführung eckig, für Rotlicht- und Infrarotlicht-Reflexlichtschranken

Umgebungsbedingungen

Umgebungstemperatur [°C] -10...60

Mechanische Daten

Gewicht [g] 9,3

Abmessungen [mm] 19 x 72,5 x 8

Reflektorfläche [mm] 51 x 17

Werkstoffe Kunststoff

Bemerkungen

Verpackungseinheit 1 Stück