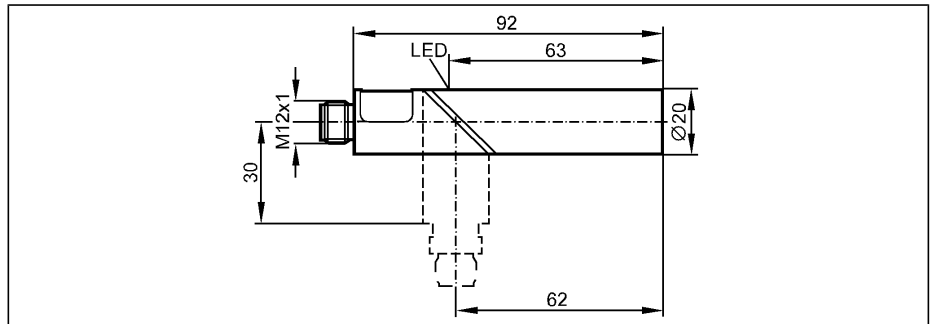


Induktive Sensoren

IA5135

IAE2010-FRKG/US-100-IRF
 Induktiver Sensor
 Kunststoffhülse Ø 20 mm
 Steckverbindung

Schaltabstand 10 mm [nb]
 nicht bündig einbaubar



Made in Germany

Elektrische Ausführung	
Ausgangsfunktion	
Betriebsspannung	[V]
Strombelastbarkeit	[mA]
Mindestlaststrom	[mA]
Kurzschlusschutz	
Verpolungsschutz	
Überlastfest	
Spannungsabfall	[V]
Reststrom	[mA]
Realschaltabstand	[mm]
Arbeitsabstand	[mm]
Schaltpunktdrift	[% von Sr]
Hysterese	[% von Sr]
Schaltfrequenz	[Hz]
Korrekturfaktoren	
Umgebungstemperatur	[°C]
Schutzart, Schutzklasse	
EMV	
Gehäusewerkstoffe	
Funktionsanzeige	
Schaltzustand	LED
Anschluss	
Gewicht	[kg]
Zubehör (mitgeliefert)	

DC PNP/NPN	
Schließer / Öffner programmierbar	
	10...55 DC
	400
	5
	getaktet
	ja
	ja
	< 4,6
	< 1
	10 ± 10 %
	0...8,1
	-10...10
	1...15
	450
	Stahl (St37) = 1 / V2A ca. 0,7 / Ms ca. 0,4 / Al ca. 0,3 / Cu ca. 0,2
	-25...80
	IP 65, II
	EN 60947-5-2
	EN 55011: Klasse B
	PBT; Schrägstück: Polycarbonat
	gelb
	M12-Steckverbindung
	0,101
	Befestigungsschelle

Anschlussbelegung

