

zähler impuls

PRODUKT: impulszähler

BAUFORM: 03 48x48x67,5

- einfache Bedienung durch Wipptasten
- zweifarbiges, leicht ablesbares Display
- gleichzeitige Darstellung von Zählerstand und Vorwahlwert
- 7 Zähl- und 5 Ausgangsfunktionen durch DIP-Schalter wählbar
- Tastatursperre
- potentialfreier Relaisausgang
- geringe Einbautiefe
- frontseitige Schutzart IP 66
- 2 Jahre Garantie!
- Lieferung komplett im stapelbaren Karton



Technische Daten

CI030110

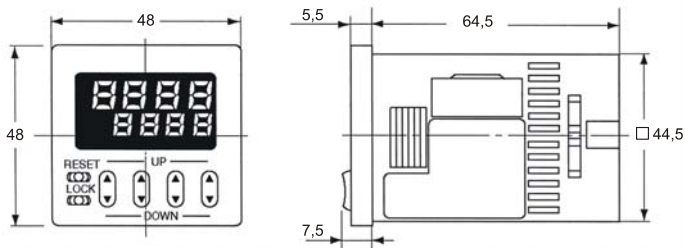
CI034410

Betriebsspannung	12 ... 24V DC (-15/+10%)	100 ... 240V AC (-15/+10%)
Frequenz	----	50 / 60Hz
Restwelligkeit	max. 20%	----
max. Leistungsaufnahme	3W	10VA
Anzeige Zählerstand	LED rot, 4 Dekaden; 7mm hoch	
Anzeige Vorwahlwert	LED gelb, 4 Dekaden, 4mm hoch	
Zählbereich	-999 ... 9999	
Vorwahlbereich	0 ... 9999	
Signaleingänge	potentialfreier Kontakt oder Open-Kollektor-Eingang NPN, max. 40V DC	
min. Zählimpulsbreite	16,7ms bei 30Hz / 0,1ms bei 5kHz	
max. Zählfrequenz	bei potentialfreier Ansteuerung: 30 Hz bei elektronischer Ansteuerung: 5kHz	
min. Resetimpulsbreite	20 ms / 1ms einstellbar	
Ausgang	1 Relais, Wechsler 5A / 250V AC	
Wischkontaktzeit	ca. 1s	
Zählweise	aufwärts / abwärts	
Gehäusewerkstoff	Kunststoff	
Schutzart	IP 66 nach EN 60529 (Frontseite mit Gummidichtung)	
Umgebungstemperatur	-10°C ... +55°C	
Elektrischer Anschluss	Schraubklemmen	

DIP-Schalter-Einstellungen

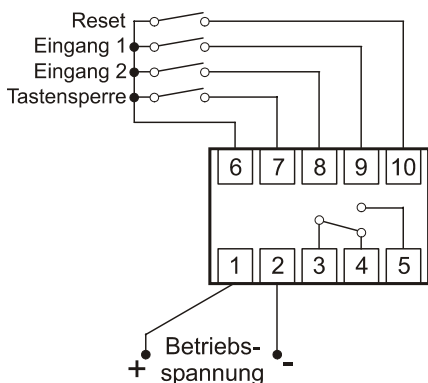
	Funktion	DIP-Schalter	
		AUS	EIN
1	Ausgangsmodus	7 Funktionen durch DIP-Schalter wählbar	
2			
3			
4	min. Eingangssignalbreite „Reset“	20ms	1ms
5	max. Zählfrequenz	30Hz	5kHz
6	Eingangsmodus	5 Funktionen durch DIP-Schalter wählbar	

Maßskizze



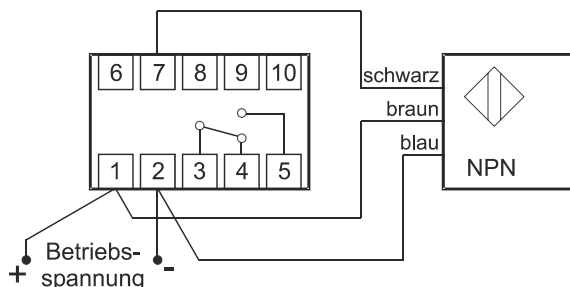
Elektrischer Anschluss

Potentialfreie Ansteuerung



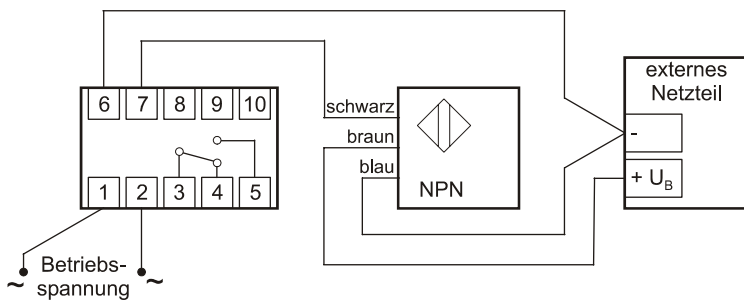
elektronische Ansteuerung CI030110

(Beispiel für Tastensperre)



elektronische Ansteuerung CI034410

(Beispiel für Tastensperre)



Artikel-Nummern: CI 03 01 10 (12 ... 24V DC)
CI 03 44 10 (100 ... 240V AC)

Bei Auslieferung erhalten Sie eine Bedienungsanleitung, in der die Funktionen und Einstellmöglichkeiten ausführlich beschrieben sind.

Hinweise: Der Einsatz dieser Geräte in Anwendungen, wo die Sicherheit von Personen von deren Funktion abhängt, ist unzulässig!