

## Industrie-Sicherheitsschalter



3-polig

3-polig NOT-AUS

6-polig

6-polig NOT-AUS

### Technische Daten

Industrie-Sicherheitsschalter 40 A		
zulässige Umgebungstemperatur		-20 °C bis +40 °C
Bemessungsspannung		bis max. 690 V
Bemessungsstrom		max. 40 A
Frequenz		50/60 Hz
Bemessungsein-/Ausschaltvermögen AC-3 gem. EN 60947-3		U <sub>e</sub> 230 V / I <sub>e</sub> 40 A U <sub>e</sub> 400 V / I <sub>e</sub> 40 A U <sub>e</sub> 500 V / I <sub>e</sub> 40 A U <sub>e</sub> 690 V / I <sub>e</sub> 32 A
Kurzschlussvorsicherung		bis 400 V AC: 80 A gL bis 500 V AC: 80 A gL bis 690 V AC: 63 A gL
Anschlussklemmen	Hauptkontakt	2 x 16 mm <sup>2</sup>
	Hilfs-/Signalkontakt	2 x 4 mm <sup>2</sup>
Schutzklasse		I
Schutzart nach EN 60529		IP66
Leitungseinführungen/Gehäusebohrungen		M25 (d = 8 - 17 mm) siehe Bestellangaben M40 (d = 16 - 28 mm) siehe Bestellangaben Option: Metallflansch auf Anfrage
Gewicht	3-polig	ca. 2,30 kg
	6-polig	ca. 6,50 kg
Gehäusematerial		Glasfaserverstärkter Polyester
Gehäusefarbe		schwarz
Hilfskontakt		1 x Schließer einschaltend - nacheilend; ausschaltend - voreilend 1 x Öffner einschaltend - voreilend; ausschaltend - nacheilend
Abschließvorrichtung		in AUS-Stellung mit bis zu 3 handelsüblichen Vorhängeschlössern abschließbar



Bestellangaben

Ausführung	Leitungseinführung	Bestell-Nr.
Industrie-Sicherheitsschalter 40 A 3-polig		
Ausführung mit 2 Hilfskontakten (1 x Schließer; 1 x Öffner)		
3-polig	2 x M40 / 1 x M25	GHG 981 0039 R0001
3-polig NOT-AUS	2 x M40 / 1 x M25	GHG 981 0039 R0002
Industrie-Sicherheitsschalter 40 A 6-polig		
Ausführung mit 2 Hilfskontakten (1 x Schließer; 1 x Öffner)		
6-polig	4 x M40 / 1 x M25	GHG 981 0024 R0001
6-polig NOT-AUS	4 x M40 / 1 x M25	GHG 981 0024 R0002

Individuelle Ausführung auf Anfrage lieferbar

Zubehör

Gerätehalter für Industrie-Sicherheitsschalter 40 A 3-polig

Typ	Befestigung	Befestigungsart	Bestell-Nr.
Größe 3	Wandbefestigung	steckbar	GHG 610 1953 R0118
Größe 3	Rohrbefestigung	steckbar	GHG 610 1953 R0110
Größe 3	Gitterinnenbefestigung	steckbar	GHG 610 1953 R0118

Gerätehalter für Industrie-Sicherheitsschalter 40 A 6-polig

Typ	Befestigung	Befestigungsart	Bestell-Nr.
Größe 3	2 x Rohrbefestigung	schraubbar <sup>1)</sup>	GHG 610 1953 R0110

<sup>1)</sup> Montageabstand berücksichtigen

Zubehör für Gerätehalter

Typ	BE	Bestell-Nr.
Schildträger mit Bezeichnungsschild (unbeschriftet) für Gerätehalter Größe 1, 2, 2A und 3	10	GHG 610 1953 R0057
Steckbefestigung für CEAG-Geräte mit 5,5 mm und 11 mm Befestigungsfüße		
1 Set = je 4 Stück	10	GHG 610 1953 R0041
Montagesatz für Rohre 1" (von 27 - 30 mm) für Gerätehalter für Rohrbefestigung	10	GHG 610 1953 R0020

Zubehör für Schutzdächer

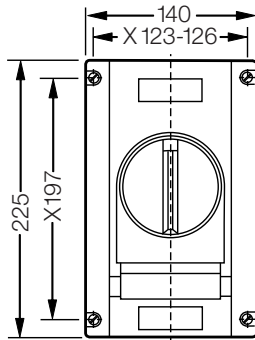
Typ	Befestigung	BE	Bestell-Nr.
Größe 3	für Rohrgerätehalter Größe 3 vertikal	1	GHG 610 1955 R0104
Größe 3A	für Wand-/Gitterinnenhalter Größe 3 vertikal	1	GHG 610 1955 R0105
Größe 3B	für Rohrgerätehalter Größe 3 horizontal	1	GHG 610 1955 R0106

Bitte beachten Sie, dass wir nur in Bestelleinheiten (BE) laut Tabelle liefern können.

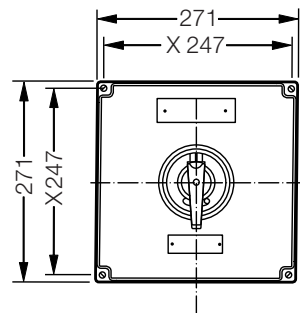
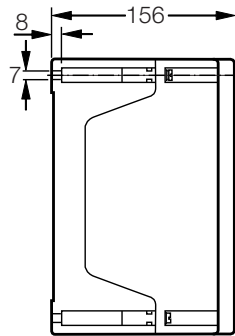
## Industrie-Sicherheitsschalter



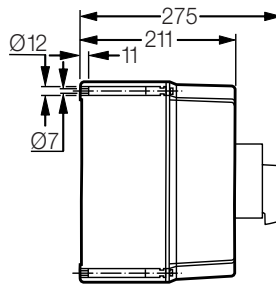
## Maßzeichnungen



3-polig



6-polig



X = Befestigungsmaß

Maßangaben in mm