



6-polig NOT-AUS

6-polig

3-polig NOT-AUS

3-polig

Technische Daten

Industrie-Sicherheitsschalter 80 A		
zulässige Umgebungstemperatur	-20 °C bis +40 °C	
Bemessungsspannung	bis max. 690 V	
Bemessungsstrom	max. 80 A	
Frequenz	50/60 Hz	
Bemessungsein-/Ausschaltvermögen AC-3 gem. EN 60947-3	U _e 230 V / I _e 80 A U _e 400 V / I _e 80 A U _e 500 V / I _e 80 A U _e 690 V / I _e 80 A	
Kurzschlussvorsicherung	bis 400 V AC: 160 A gL bis 500 V AC: 160 A gL bis 690 V AC: 125 A gL	
Anschlussklemmen	Hauptkontakt	2 x 25 mm ²
	Hilfs-/Signalkontakt	2 x 4 mm ²
Schutzklasse	I	
Schutzart nach EN 60529	IP66	
Leitungseinführungen/Gehäusebohrungen	M25 (d = 8 - 17 mm) siehe Bestellangaben M50 (d = 21 - 35 mm) siehe Bestellangaben Option: Metallflansch mit 2 x Gewinde	
Gewicht	3-polig	ca. 6,50 kg
	6-polig	ca. 9,00 kg
Gehäusematerial	Glasfaserverstärkter Polyester	
Gehäusefarbe	schwarz	
Hilfskontakt	1 x Schließer einschaltend - nacheilend; ausschaltend - voreilend	
	1 x Öffner einschaltend - voreilend; ausschaltend - nacheilend	
Abschließvorrichtung	in AUS-Stellung mit bis zu 3 handelsüblichen Vorhängeschlössern abschließbar	

Industrie-Sicherheitsschalter



3-polig

3-polig NOT-AUS

6-polig

6-polig NOT-AUS

Bestellangaben

Ausführung	Leitungseinführung	Bestell-Nr.
Industrie-Sicherheitsschalter 80 A 3-polig		
Ausführung mit 2 Hilfskontakten (1 x Schließer; 1 x Öffner)		
3-polig	2 x M50 / 1 x M25	GHG 981 0025 R0001
3-polig NOT-AUS	2 x M50 / 1 x M25	GHG 981 0025 R0002
Industrie-Sicherheitsschalter 80 A 6-polig		
Ausführung mit 2 Hilfskontakten (1 x Schließer; 1 x Öffner)		
6-polig	4 x M50 / 1 x M25	GHG 981 0026 R0001
6-polig NOT-AUS	4 x M50 / 1 x M25	GHG 981 0026 R0002

Individuelle Ausführung auf Anfrage lieferbar

Zubehör

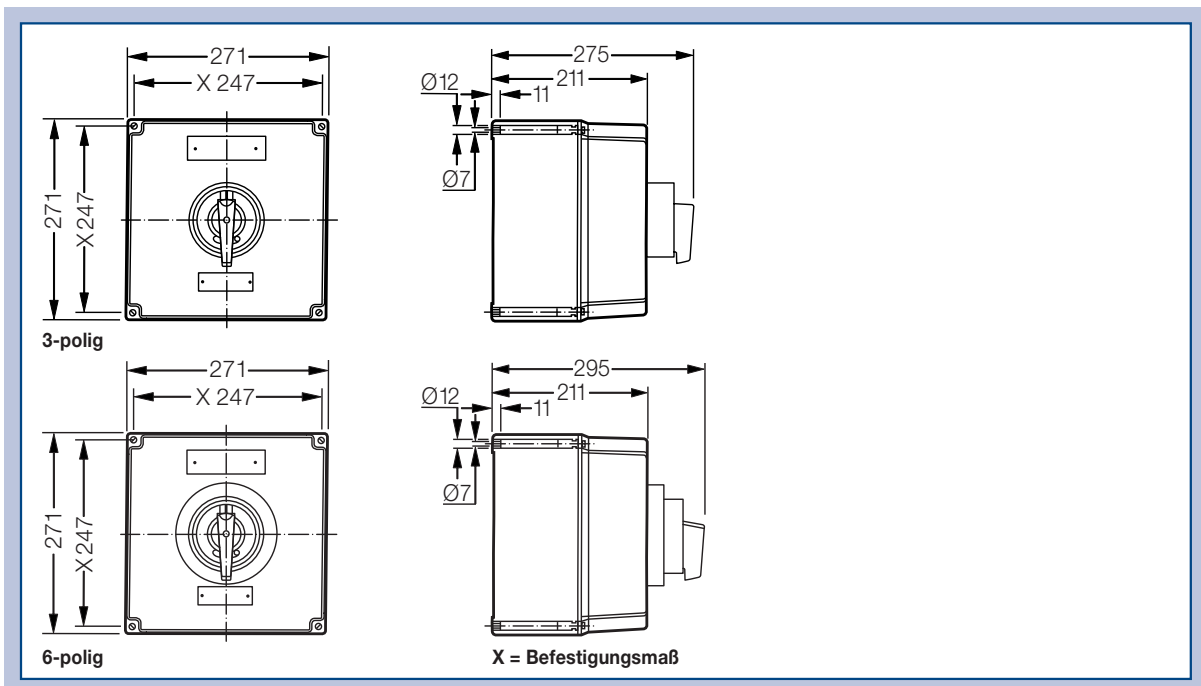
Gerätehalter für Industrie-Sicherheitsschalter			
Typ	Befestigung	Befestigungsart	Bestell-Nr.
Größe 3	2 x Rohrbefestigung	schraubbar ¹⁾	GHG 610 1953 R0110

¹⁾ Montageabstand berücksichtigen

Zubehör für Gerätehalter		
Typ	BE	Bestell-Nr.
Schildträger mit Bezeichnungsschild (unbeschriftet) für Gerätehalter Größe 1, 2, 2A und 3	10	GHG 610 1953 R0057
Montagesatz für Rohre 1" (von 27 - 30 mm) für Gerätehalter für Rohrbefestigung	10	GHG 610 1953 R0020

Bitte beachten Sie, dass wir nur in Bestelleinheiten (BE) laut Tabelle liefern können.

Maßzeichnungen



Maßangaben in mm