



Technische Daten

16A 3-polig 16A 5-polig	
Kennzeichnung nach 94/9/EG	Ⓔ II 2 G Ex ed IIC T6
EG-Baumusterprüfbescheinigung	PTB 02 ATEX 1035
Zulässige Umgebungstemperatur	-20 °C bis +40 °C ¹⁾
Bemessungsspannung	3-polig 16 A: bis 500 V / 5-polig 16 A: bis 400 V
Bemessungsstrom	16 A
Frequenz	50/60 Hz
Bemessungsein-/ausschaltvermögen AC-3 gem. EN 60947-5-1	U _e 690 V / I _e 16 A
Externe Vorsicherung	ohne thermischen Schutz: 16 A mit thermischen Schutz: 25 A gL (Bemessungsstrom auf 16 A eingestellt)
Schutzart nach EN 60529	IP66
Leitungseinführungen/Gehäusebohrungen	Trompetenverschraubung M32
Gewicht	mit 2 m Anschlussleitung: 4,2 kg / mit 5 m Anschlussleitung 5,2 kg
Gehäusematerial	Steckdosenverteilung: Glasfaserverstärkter Polyester Stecker und Flanschsteckdose: Polyamid
Gehäusefarbe	schwarz

¹⁾ Erweiterter Temperaturbereich auf Anfrage

Tragbare Ex-Steckdosenverteilung 16A 3-polig, 5-polig

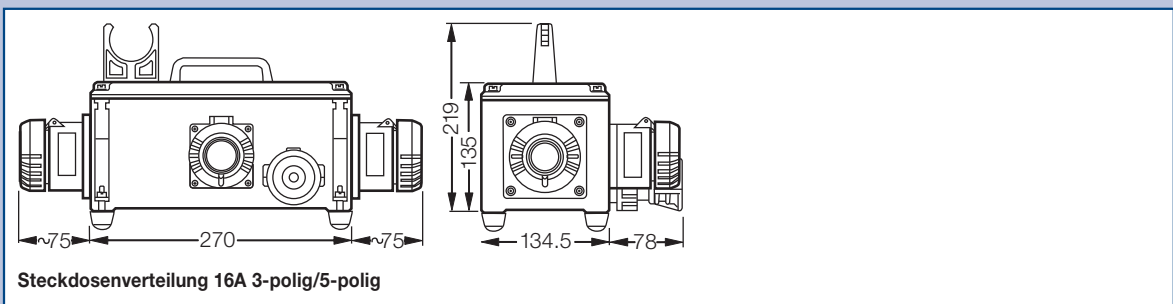


Bestellangaben

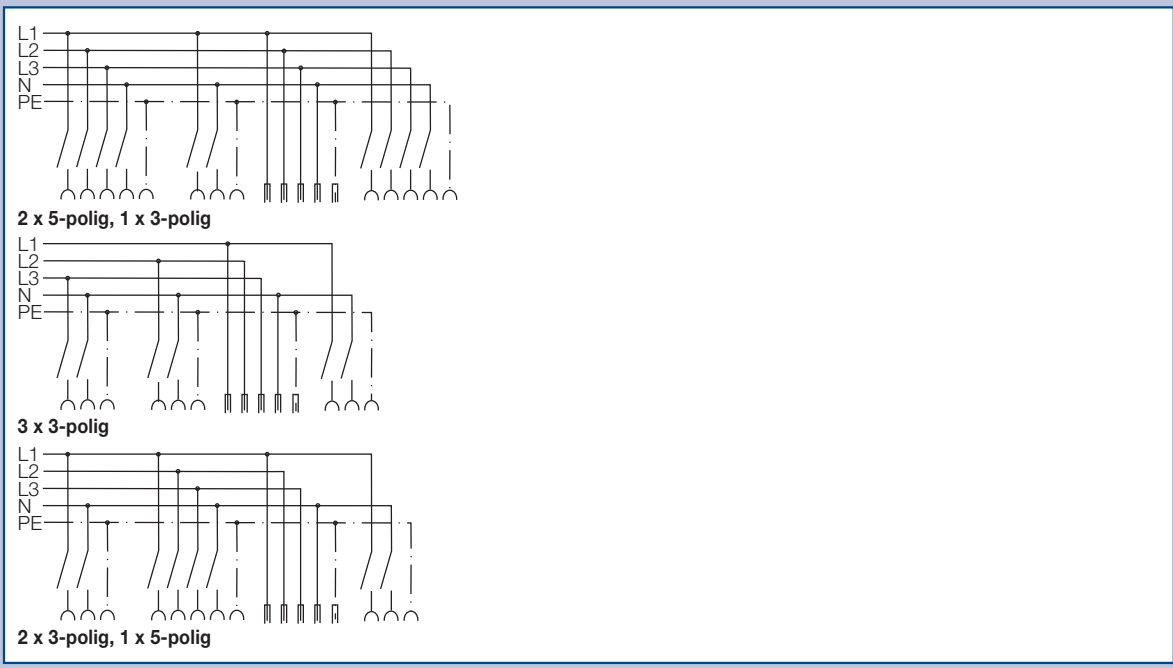
Design	Version	Bestell-Nr.
Typ Ausführung mit 2 m Anschlusskabel		
2 x Steckdose 16 A	3-polig	GHG 931 0003 R0011
1 x Steckdose 16 A	5-polig	
1 x Steckdose 16 A	3-polig	GHG 931 0003 R0012
2 x Steckdose 16 A	5-polig	
3 x Steckdose 16 A	3-polig	GHG 931 0003 R0013
Typ Ausführung mit 5 m Anschlusskabel		
2 x Steckdose 16 A	3-polig	GHG 931 0003 R0021
1 x Steckdose 16 A	5-polig	
1 x Steckdose 16 A	3-polig	GHG 931 0003 R0022
2 x Steckdose 16 A	5-polig	
3 x Steckdose 16 A	3-polig	GHG 931 0003 R0023

Andere Ausführungen auf Anfrage.

Maßzeichnungen | Verdrahtungsplan



Steckdosenverteilung 16A 3-polig/5-polig



Maßangaben in mm