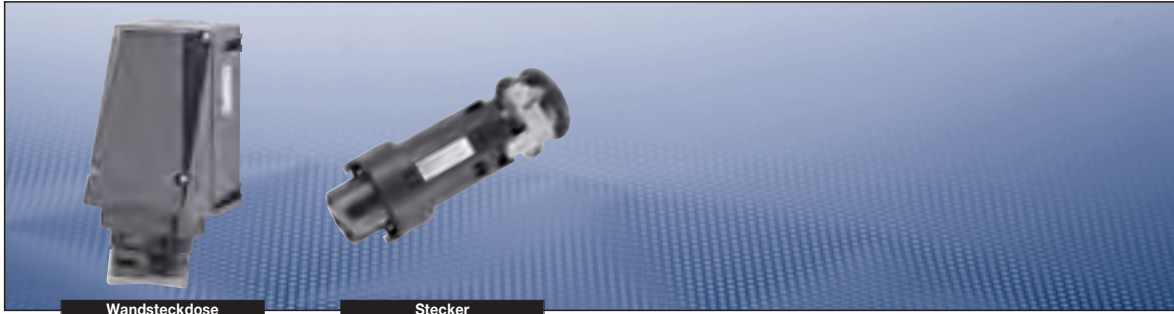


10A 21-polig bis 250 V



Wandsteckdose

Stecker

Technische Daten

Ex-Steckvorrichtung, 21-polig

Kennzeichnung nach 94/9/EG	⊕ II 2 G Ex e II T6 / ⊕ II 3 D Ex tD A22 IP54 T80 °C ¹⁾
EG-Baumusterprüfbescheinigung	PTB 00 ATEX 1109
Zulässige Umgebungstemperatur	-20 °C bis + 40 °C
Bemessungsspannung	250 V AC
Bemessungsstrom	10 A
Frequenz	bis 400 Hz
Externe Vorsicherung	ohne therm. Schutz: 10 A mit therm. Schutz: 16 A gL (Bemessungsstrom auf 10 A eingestellt)
Schutzklasse	I
Schutzart nach EN 60529	IP65
Gehäusefarbe	schwarz

Wandsteckdose

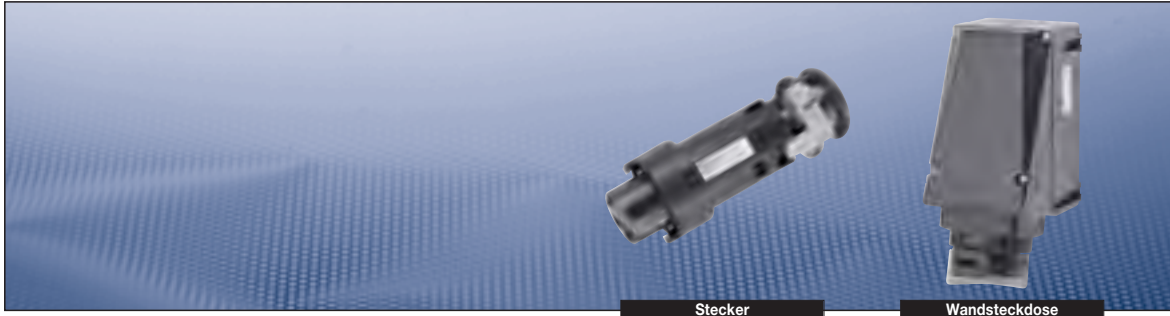
Leitungseinführungen/Gehäusebohrungen	1 x M40 Ø 17 - 28 mm, 1 x M32 Metallgewinde mit Ex-Schraubverschluss Kunststoff
Anschlussklemmen	1 x 1,0 - 2,5 mm ²
Gehäusematerial	Glasfaserverstärkter Polyester

Stecker

Leitungseinführungen	Ø 19 - 28 mm
Anschlussklemmen	1 x 1,0 - 2,5 mm ² Crimp oder Lötverbindung ²⁾
Gehäusematerial	Polyamid

¹⁾ Siehe Herstellererklärung 091 für nicht leitfähige Stäube

²⁾ Bitte verwenden Sie ein geeignetes Crimpwerkzeug



Stecker

Wandsteckdose

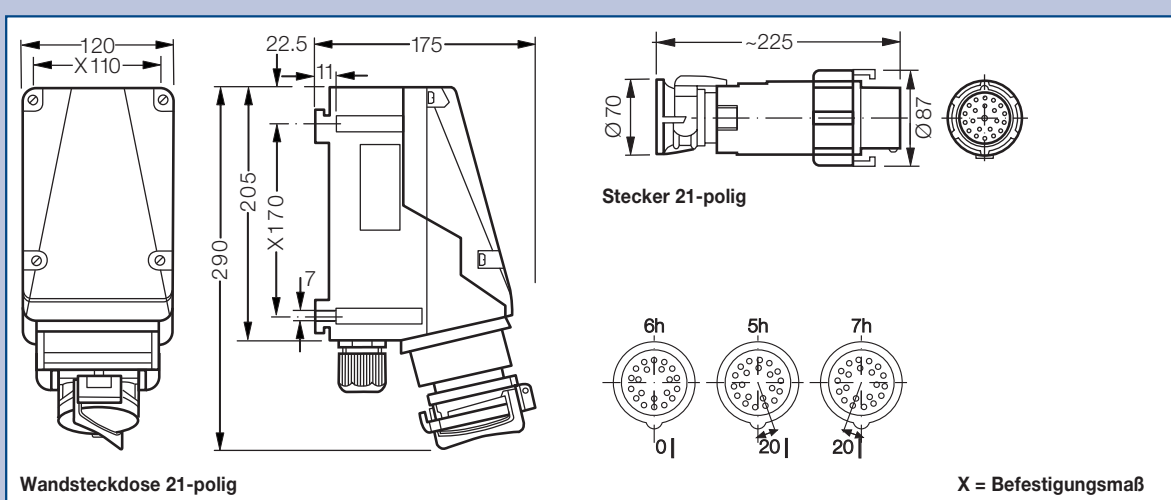
Bestellangaben

Typ	h	Leitungseinführung	Gewicht	Bestell-Nr.
Typ 10 A 21-polig				
Wandsteckdose	5 h	KU	1,8 kg	GHG 511 4905 R0001
Wandsteckdose	5 h	ME	1,9 kg	GHG 511 4905 R3001
Stecker	5 h		0,7 kg	GHG 591 2201 R0001
Wandsteckdose	6 h	KU	1,8 kg	GHG 511 4906 R0001
Wandsteckdose	6 h	ME	1,9 kg	GHG 511 4906 R3001
Stecker	6 h		0,7 kg	GHG 591 2201 R0002
Wandsteckdose	7 h	KU	1,8 kg	GHG 511 4907 R0001
Wandsteckdose	7 h	ME	1,9 kg	GHG 511 4907 R3001
Stecker	7 h		0,7 kg	GHG 591 2201 R0003

Typ	Befestigung	Befestigungsart	Bestell-Nr.
Zubehör			
Steckerschutzhülse 21-polig			GHG 530 1935 R0008
Gerätehalter Größe 5	Wandbefestigung	steckbar	GHG 610 1953 R0128
Gerätehalter Größe 5	Gitterrinnenbefestigung	steckbar	GHG 610 1953 R0128
Gerätehalter Größe 5	Rohrbefestigung	steckbar	GHG 610 1953 R0132
Steckbuchsen 1 Set = 7 Buchsen			GHG 590 1301 R0102
Steckerstifte 1 Set = 7 Stifte			GHG 590 1302 R0102
Ex-Crimpzange für Buchsen und Stifte			GHG 590 1902 R0001
Demontagewerkzeug für Buchsen und Stifte			GHG 590 1903 R0001

KU = 1 x Kunststoff-Leitungseinführungen M40 für Ø 17-28 mm
 ME = 1 x Metallgewinde M32 mit Ex-Schraubverschluss Kunststoff

Maßzeichnungen | Kodierung



Maßangaben in mm