

| 63 A 4- und 5-polig bis 690 V |



Wandsteckdose

Stecker

Technische Daten

Ex-Steckvorrichtungen nach IEC 60309-1/2

| | |
|--|---|
| Kennzeichnung nach 94/9/EG | Ⓔ II 2 G Ex de IIC T5/T6 / Ⓔ II 2 D Ex tD A21 IP66 T80 °C |
| EG-Baumusterprüfbescheinigung | PTB 00 ATEX 1070 |
| IECEx-Prüfbescheinigung | IECEx BKI 04.0004 |
| Kennzeichnung nach IECEx | Ex ed IIC T6 |
| Zulässige Umgebungstemperatur | -20 °C bis + 40 °C ¹⁾ |
| Bemessungsspannung | 690 V (AC) |
| Bemessungsstrom | 63 A |
| Frequenz | bis 400 Hz |
| Bemessungsein-/ausschaltvermögen AC-3 gem. EN 60947-4 | U _e 690 V / I _e 63 A |
| Externe Vorsicherung | ohne therm. Schutz: 63 A mit therm. Schutz: 80 A gL (Nennstrom auf 63 A eingestellt) |
| Schutzklasse | I |
| Schutzart nach EN 60529 | IP66 |
| Gehäusefarbe | schwarz |

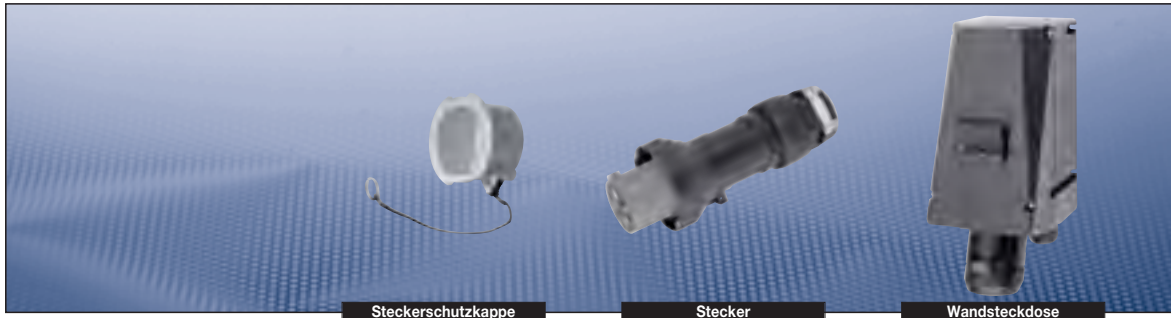
Wandsteckdose

| | |
|-------------------------------------|---|
| Leitungseinführungen/Gehäusebohrung | 1 x M50 Ø 22 - 35 mm, 1 x M50 Ex-Schraubverschluss Kunststoff oder 2 x M40 Metallgewinde mit 2 Ex-Schraubverschluss Kunststoff |
| Anschlussklemmen | 2 x 4 - 25 mm ² / mit Kabelschuh 1 x 35 mm ² |
| Gehäusematerial | Glasfaserverstärkter Polyester |

Stecker

| | |
|--------------------|--|
| Leitungseinführung | Ø 19 - 34 mm |
| Anschlussklemmen | 1 x 4 - 16 mm ² , Stift-Kabelschuh ¹⁾ 1 x 25 mm ² |
| Gehäusematerial | Polyamid |

¹⁾ Erweiterter Temperaturbereich auf Anfrage



Bestellangaben

| Spannung | h | Typ | Hilfskontakt | Leitungseinf. | Gewicht ca. | Bestell-Nr. |
|-------------------------|---|---------------|--------------|---------------|-------------|---------------------------|
| Typ 63 A 4-polig | | | | | | |
| 200-250 V | | Wandsteckdose | – | KU | 8,1 kg | GHG 514 4409 R0001 |
| | | Wandsteckdose | – | ME | 8,2 kg | GHG 514 4409 R3001 |
| | | Stecker | – | – | 0,75 kg | GHG 514 7409 R0001 |
| 380-415 V | | Wandsteckdose | – | KU | 8,1 kg | GHG 514 4406 R0001 |
| | | Wandsteckdose | – | ME | 8,2 kg | GHG 514 4406 R3001 |
| | | Wandsteckdose | ja | KH | 8,2 kg | GHG 514 4406 R0501 |
| | | Stecker | – | – | 0,75 kg | GHG 514 7406 R0001 |
| 480-500 V | | Wandsteckdose | – | KU | 8,1 kg | GHG 514 4407 R0001 |
| | | Wandsteckdose | – | ME | 8,2 kg | GHG 514 4407 R3001 |
| | | Wandsteckdose | ja | KH | 8,2 kg | GHG 514 4407 R0501 |
| | | Stecker | – | – | 0,75 kg | GHG 514 7407 R0001 |
| 600-690 V | | Wandsteckdose | – | KU | 8,1 kg | GHG 514 4405 R0001 |
| | | Wandsteckdose | – | ME | 8,1 kg | GHG 514 4405 R3001 |
| | | Wandsteckdose | ja | KH | 8,2 kg | GHG 514 4405 R0501 |
| | | Stecker | – | – | 0,75 kg | GHG 514 7405 R0001 |
| Typ 63 A 5-polig | | | | | | |
| 200-250 V | | Wandsteckdose | – | KU | 8,1 kg | GHG 514 4506 R0001 |
| 380-415 V | | Wandsteckdose | – | ME | 8,1 kg | GHG 514 4506 R3001 |
| | | Wandsteckdose | ja | KH | 8,2 kg | GHG 514 4506 R0501 |
| | | Stecker | – | – | 0,75 kg | GHG 514 7506 R0001 |

Zubehör

Steckerschutzhülle für Stecker

| Typ | BE | Bestell-Nr. |
|------------------------------------|----|---------------------------|
| Stiftkabelschuh 25 mm ² | 5 | GHG 510 1916 R0001 |
| Steckerschutzhülle 4-polig/5-polig | 1 | GHG 510 1901 R0006 |

Andere Spannungsbereiche und Ausführungen auf Anfrage lieferbar.

KU = 1 x Kunststoff-Leitungseinführungen M40 für Ø 17-28 mm, 1 x M40 Ex-Schraubverschluss Kunststoff

KH = 1 x Kunststoff-Leitungseinführungen M40 für Ø 16-28 mm,

1 x Kunststoff-Leitungseinführungen M25 für Ø 8 - 17 mm, mit Hilfskontakt

ME = 2 x Metallgewinde M32 mit Ex-Schraubverschluss Kunststoff

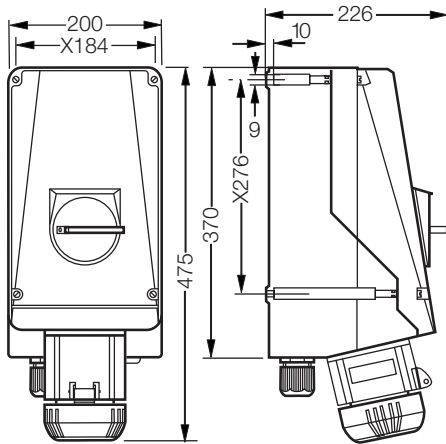
| 63 A 4- und 5-polig bis 690 V |



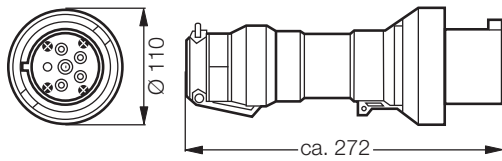
Wandsteckdose

Stecker

Maßzeichnungen | Schaltschema

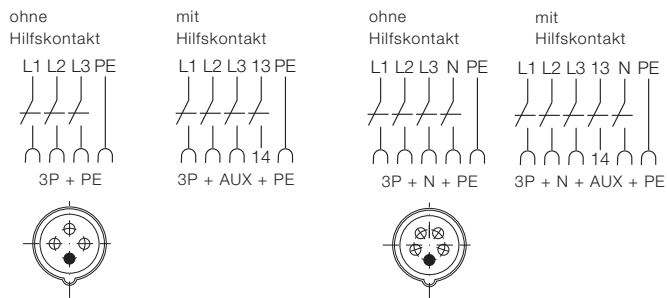


Wandsteckdose 4/5-polig



Stecker 4/5-polig

X = Befestigungsmaß



Maßangaben in mm