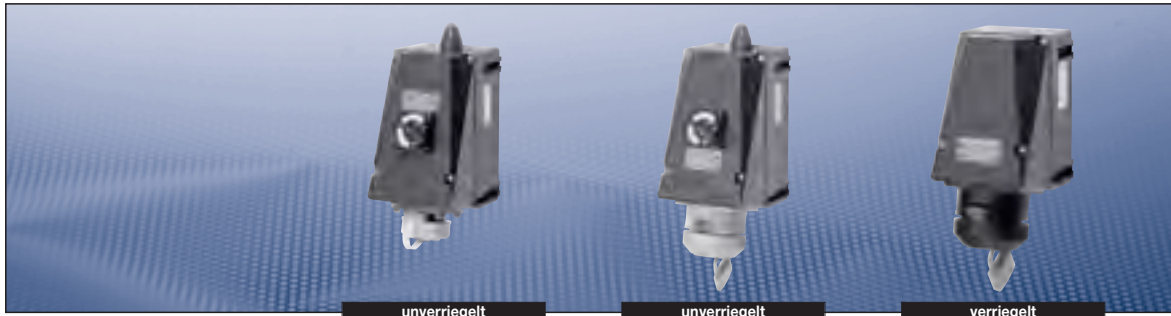


**Ex-Reparatur- und Wartungssteckdosen:
16A 3-polig und 5-polig bis 415 V**



Technische Daten

Ex-Wartungssteckdosen nach IEC 60309-1/2	
Kennzeichnung nach 94/9/EG	Ⓔ II 2 G Ex ed IIC T6 / Ⓔ II 2 D Ex tD A21 IP66 T80 °C/T95 °C
EG-Baumusterprüfbescheinigung	PTB 00 ATEX 1032 X
Zulässige Umgebungstemperatur	-20 °C bis +40 °C ¹⁾
Bemessungsspannung	bis 440 V (AC)
Bemessungsstrom	16 A (AC)
Frequenz	50/60 Hz
Bemessungsein-/ausschaltvermögen AC-3 gem. EN 60947-4	U _e 415 V / I _e 16 A
Externe Vorsicherung, max.	ohne therm. Schutz: 16 A mit therm. Schutz: 35 A gL (Bemessungsstrom auf 16 A eingestellt)
Schutzklasse	I
Schutzart nach EN 60529	IP66
Leitungseinführungen	1 x M25 Ø 8 - 17 mm, 1 x M25 Ex-Schraubverschluss Kunststoff oder 2 x Metallgewinde M20 mit Ex-Schraubverschluss Kunststoff
Anschlussklemmen	2 x 1,5 - 4 mm ²
Gehäusematerial	Glasfaserverstärkter Polyester

¹⁾ Erweiterter Temperaturbereich auf Anfrage

**Ex-Reparatur- und Wartungssteckdosen:
16A 3-polig und 5-polig bis 415 V**



Bestellangaben

Spannung	h	Typ	Leitungseinf.	Gewicht ca.	Bestell-Nr.
Typ CEE 16 A 3-polig, verriegelt					
200-250 V		Wandsteckdose	KU	1,1 kg	GHG 511 4306 R0901
		Wandsteckdose	ME	1,2 kg	GHG 511 4306 R3901
		Wandsteckdose	GM	1,2 kg	GHG 511 4306 R3902
		Stecker			GHG 511 7306 R0001

Typ CEE 16 A 3-polig, unverriegelt					
200-250 V		Wandsteckdose	KU	1,2 kg	GHG 511 4306 R0903
		Wandsteckdose	ME	1,3 kg	GHG 511 4306 R3905
		Wandsteckdose	GM	1,3 kg	GHG 511 4306 R3906
		Stecker			GHG 511 7306 R0001

Typ 16 A 2-polig, unverriegelt „Schutzkontakt“					
230 V		Wandsteckdose ¹⁾	KU	1,2 kg	GHG 511 4306 R0902
		Wandsteckdose ¹⁾	ME	1,3 kg	GHG 511 4306 R3903
		Wandsteckdose ¹⁾	GM	1,3 kg	GHG 511 4306 R3904
		Schutzkontakt ¹⁾			

Spannung	h	Typ	Hilfskontakt	Leitungseinf.	Gewicht ca.	Bestell-Nr.
Typ CEE 16 A 5-polig, verriegelt						
380-415 V		Wandsteckdose	–	KU	1,6 kg	GHG 511 4506 R0901
		Wandsteckdose	–	ME	1,7 kg	GHG 511 4506 R3901
		Wandsteckdose	ja	KH	1,6 kg	GHG 511 4506 R0903
		Stecker				GHG 511 7506 R0001

Typ CEE 16 A 5-polig, unverriegelt						
380-415 V		Wandsteckdose	–	KU	1,8 kg	GHG 511 4506 R0902
		Wandsteckdose	–	ME	1,9 kg	GHG 511 4506 R3902
		Wandsteckdose	ja	KH	1,8 kg	GHG 511 4506 R0904
		Stecker				GHG 511 7506 R0001

Andere Spannungsbereiche und Ausführungen auf Anfrage lieferbar.

GM = 2 x Metallgewinde M20 ohne Verschraubung/Schraubverschluss mit Außenerde

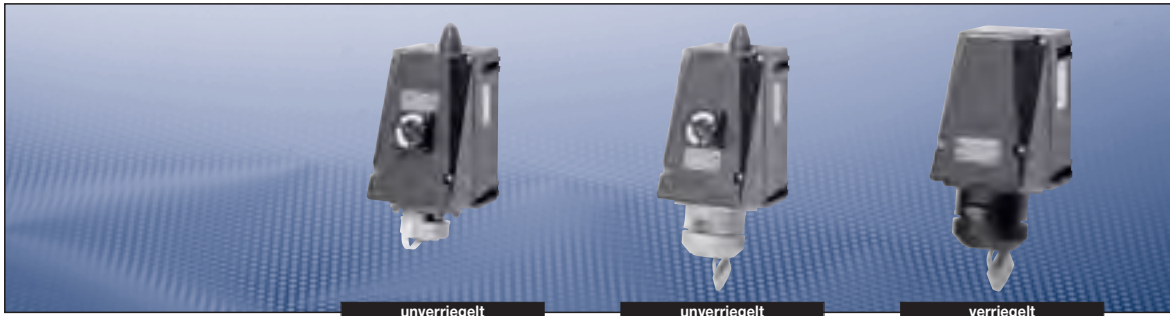
KU = 1 x Kunststoff-Leitungseinführungen M25, 1 x M25 Ex-Schraubverschluss Kunststoff

ME = 2 x Metallgewinde M20 mit Ex-Schraubverschluss Kunststoff

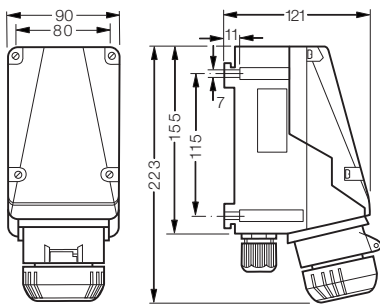
KH = 2 x Kunststoff-Leitungseinführungen M25 Ø 8 - 17 mm, mit Hilfskontakt, 1 x NO

¹⁾ Nicht kompatibel mit GHG 511 7306 R0001

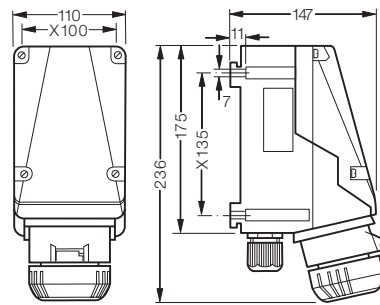
**Ex-Reparatur- und Wartungssteckdosen:
16A 3-polig und 5-polig bis 415 V**



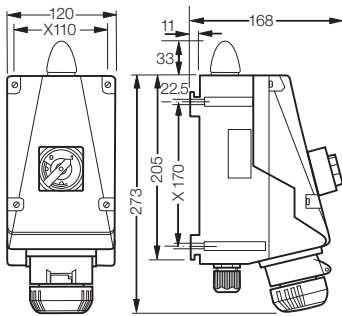
Maßzeichnungen | Schaltschema



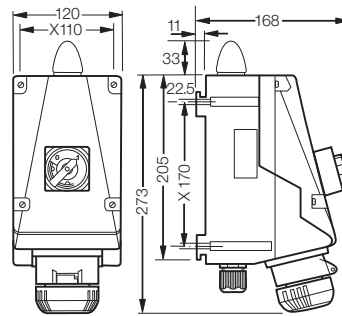
Wandsteckdose verriegelt 3-polig



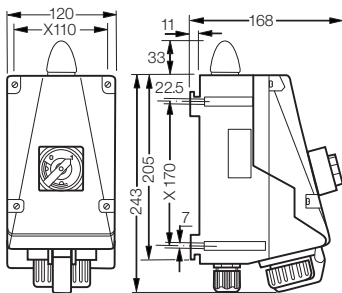
Wandsteckdose verriegelt 5-polig



Wandsteckdose unverriegelt 3-polig



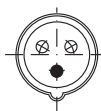
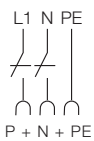
Wandsteckdose unverriegelt 5-polig



Wandsteckdose unverriegelt mit Schutzkontakt 3-polig

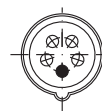
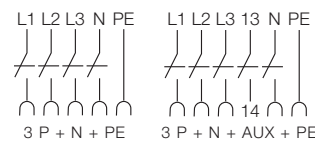
X = Befestigungsmaß

mit Schutzkontakt



ohne Hilfskontakt

mit Hilfskontakt



Maßangaben in mm

1
2
3
4
5
6
7
8
9
10
11
12