



## Technische Daten

| Ex-Hauptstromschalter 20 A                              |                                                                                                                                                                                      |
|---------------------------------------------------------|--------------------------------------------------------------------------------------------------------------------------------------------------------------------------------------|
| Kennzeichnung nach 94/9/EG                              | Ⓔ II 2 G Ex ed ia IIC T6 / Ⓔ II 2 D IP66 T55 °C                                                                                                                                      |
| EG-Baumusterprüfbescheinigung                           | PTB 99 ATEX 1161                                                                                                                                                                     |
| IECEX Prüfbescheinigung                                 | BKI 07.0012                                                                                                                                                                          |
| Kennzeichnung nach IECEx                                | Ee ed ia IIC T6<br>Ex tD A21 IP66 T55 °C                                                                                                                                             |
| zulässige Umgebungstemperatur                           | -20 °C bis +40 °C <sup>1)</sup>                                                                                                                                                      |
| Bemessungsspannung                                      | bis max. 690 V                                                                                                                                                                       |
| Bemessungsstrom                                         | max. 20 A                                                                                                                                                                            |
| Frequenz                                                | 50/60 Hz                                                                                                                                                                             |
| Bemessungsein-/Ausschaltvermögen AC3<br>gem. EN 60947-3 | U <sub>e</sub> 230 V / I <sub>e</sub> 20 A<br>U <sub>e</sub> 400 V / I <sub>e</sub> 20 A<br>U <sub>e</sub> 500 V / I <sub>e</sub> 16 A<br>U <sub>e</sub> 690 V / I <sub>e</sub> 10 A |
| Kurzschlussvorsicherung                                 | bis 400 V AC: 35 A gL<br>bis 500 V AC: 35 A gL<br>bis 690 V AC: 25 A gL                                                                                                              |
| Anschlussklemmen                                        | Hauptkontakt 2 x 4 mm <sup>2</sup><br>Hilfs-/Signalkontakt 2 x 0,5 - 2,5 mm <sup>2</sup>                                                                                             |
| Schutzklasse                                            | I                                                                                                                                                                                    |
| Schutzart nach EN 60529                                 | IP66                                                                                                                                                                                 |
| Leitungseinführungen/Gehäusebohrungen                   | M25 (d = 8 - 17 mm) siehe Bestellangaben<br>M32 (d = 12 - 21 mm) siehe Bestellangaben<br>Option: Metallflansch mit Gewinde                                                           |
| Gewicht                                                 | ca. 1,40 kg                                                                                                                                                                          |
| Gehäusematerial                                         | Glasfaserverstärkter Polyester                                                                                                                                                       |
| Gehäusefarbe                                            | schwarz                                                                                                                                                                              |

<sup>1)</sup> Andere Umgebungstemperaturen auf Anfrage möglich

## Ex-Hauptstromschalter



3-polig, 20 A 0-I

3-polig, 20 A Umschalter

### Bestellangaben

| Version                                                     | Leitungseinführung |                 |               | Bestell-Nr.               |
|-------------------------------------------------------------|--------------------|-----------------|---------------|---------------------------|
| Ex-Hauptstromschalter 20 A 3-polig                          |                    |                 |               |                           |
| 3-polig                                                     | 0 - I              | 2 x M32         | Ausschalter   | <b>GHG 262 1301 R0001</b> |
|                                                             | 0 - Y - D          | 3 x M32         | Stern-Dreieck | <b>GHG 262 0016 R0004</b> |
|                                                             | 0 - I - II         | 3 x M32         | Dahlander     | <b>GHG 262 0016 R0005</b> |
| Ex-Hauptstromschalter 20 A 3-polig                          |                    |                 |               |                           |
| Ausführung mit 2 Hilfskontakten (1 x Schließer; 1 x Öffner) |                    |                 |               |                           |
| 3-polig                                                     | I - II             | 3 x M32/1 x M25 | Umschalter    | <b>GHG 262 0016 R0001</b> |
|                                                             | I - 0 - D          | 3 x M32/1 x M25 | Umschalter    | <b>GHG 262 0016 R0002</b> |
|                                                             | I - 0 - II         | 3 x M32/1 x M25 | Wendeswitcher | <b>GHG 262 0016 R0003</b> |

Individuelle Ausführung auf Anfrage lieferbar, Hilfskontakte in Ex ia als Option lieferbar

### Zubehör

| Gerätehalter für Ex-Hauptstromschalter 20 A 3-polig |                        |                 |                           |
|-----------------------------------------------------|------------------------|-----------------|---------------------------|
| Typ                                                 | Befestigung            | Befestigungsart | Bestell-Nr.               |
| Größe 2                                             | Wandbefestigung        | steckbar        | <b>GHG 610 1953 R0104</b> |
| Größe 2                                             | Rohrbefestigung        | steckbar        | <b>GHG 610 1953 R0105</b> |
| Größe 2                                             | Gitterinnenbefestigung | steckbar        | <b>GHG 610 1953 R0106</b> |

| Zubehör für Gerätehalter                                                                  |    |                           |
|-------------------------------------------------------------------------------------------|----|---------------------------|
| Typ                                                                                       | BE | Bestell-Nr.               |
| Schildträger mit Bezeichnungsschild (unbeschriftet) für Gerätehalter Größe 1, 2, 2A und 3 | 10 | <b>GHG 610 1953 R0057</b> |
| Steckbefestigung für CEAG-Geräte mit 5,5 mm und 11 mm Befestigungsfüße 1 Set = je 4 Stück | 10 | <b>GHG 610 1953 R0041</b> |
| Montagesatz für Rohre 1" (von 27 - 30 mm) für Gerätehalter für Rohrbefestigung            | 10 | <b>GHG 610 1953 R0020</b> |

| Schutzdächer für Gerätehalter |                           |    |                           |
|-------------------------------|---------------------------|----|---------------------------|
| Typ                           | Befestigung               | BE | Bestell-Nr.               |
| Größe 2                       | für Gerätehalter Größe 2  | 1  | <b>GHG 610 1955 R0102</b> |
| Größe 2A                      | für Gerätehalter Größe 2A | 1  | <b>GHG 610 1955 R0103</b> |

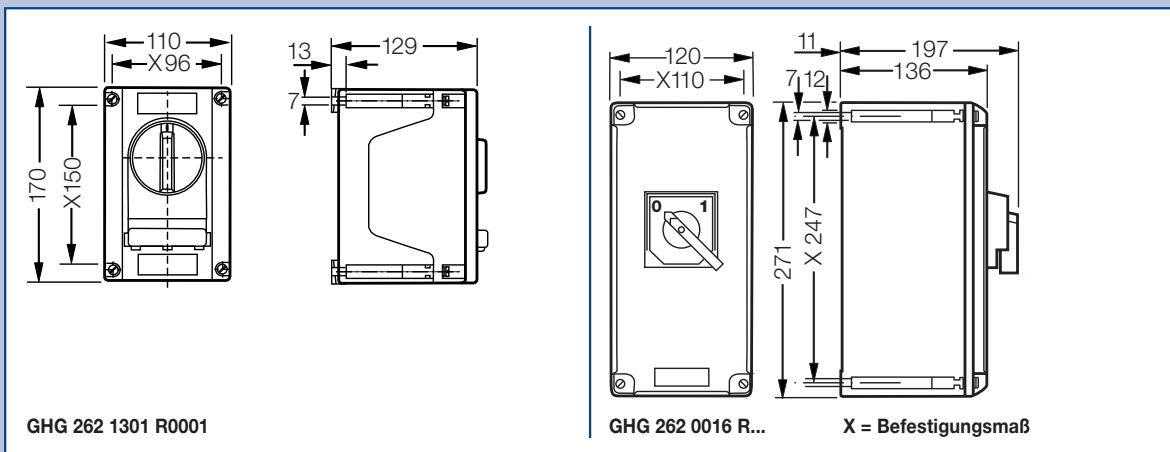
Bitte beachten Sie, dass wir nur in Bestelleinheiten (BE) laut Tabelle liefern können.



3-polig, 20 A Umschalter

3-polig, 20 A 0-1

Maßzeichnungen



Maßangaben in mm